

BS240 LED

Plafoniera stagna

Il corpo di BS240 LED è in alluminio e il diffusore in policarbonato con spessore 3mm per rendere l'apparecchio resistente agli urti e idoneo per le installazioni in palestre, capannoni industriali e centri commerciali. La staffa di fissaggio a baionetta ne rende velocissima l'installazione pur garantendo stabilità e sicurezza del fissaggio. La versione Parking ha un'ottica molto diffondente, è quindi idonea per illuminare ambienti ad altezza ridotta come parcheggi o seminterrati, mantenendo un buon rendimento luminoso e ottima uniformità riducendo sensibilmente il numero di apparecchi necessari per assicurare un adeguato illuminamento. L'apparecchio può essere equipaggiato con un'ampia gamma di inverter per illuminazione di emergenza.

CARATTERISTICHE GENERALI

Potenza equivalente* 4x55W, 6x55W e 2x55W (versione Parking)

Alimentazione Apparecchio SD:

Universale Multy Voltage
93÷265 Vac - 50/60Hz 176÷250 Vdc

Apparecchio ED: 230Vac ±10% 50Hz

Conformità EN 60598-1, EN 60598-2-1,
EN 60598-2-22 (requisiti fondamentali),
EN62471 (rischio fotobiologico esente)

Grado di protezione IP66, IK10

Temp. ambiente -20°C ÷ +50°C**

Installazioni plafone, sospensione, barra elettrificata

Corpo Alluminio pressofuso verniciato alle
polveri di poliestere, RAL 7040

Testate Alluminio pressofuso

Ottica Alluminio antiabbagliamento diffondente

Schermo Policarbonato spessore 3mm

Alimentatore Apparecchio SD:

SELV elettronico SD (Cos $\varphi \geq 0,96$)
a dimmerazione intelligente

Apparecchio ED:
elettronico ED (Cos $\varphi \geq 0,95$)

MTBF Alimentatore** 80.000 h

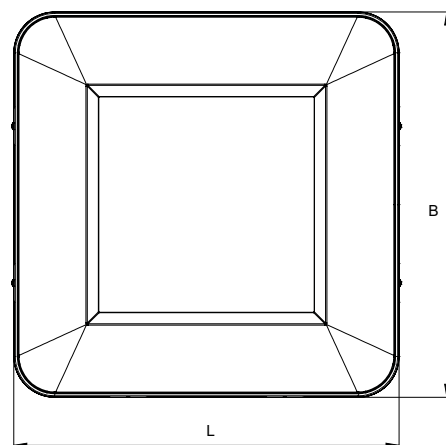
**Mantenimento
flusso luminoso**** >70.000h (L80B20)

Stabilità colore 3 SDCM

* Potenza equivalente per il confronto con apparecchi a tubo fluorescente

** Per preservare il prodotto potrebbe intervenire un derating di potenza

*** Alla temperatura ambiente di riferimento di 25°C



Potenza* W	• Dimensioni (mm) •			Peso max kg
	L	B	H	
4x55	443	443	85	5,5
6x55	443	443	85	5,5
2x55	443	443	85	5

Accessori **SD**

in dotazione

Cod. ord. Descrizione

15039 FOTONSENORE INTELLIGENTE OPTICOM

Domotica **SD**

da ordinare separatamente

Cod. ord. Descrizione

20102 CENTRALE DOMOTICA

20124 CENTRALE DOMOTICA WiFi

20104 TRASMETTITORE RADIO DOMOTICO

15022 MODULO RADIO DOMOTICO

15024 MODULO DALI

15034 MODULO 1-10V

15025 MODULO RADIO GRANDE ESCO ITALIA

Accessori

in dotazione

Cod. ord. Descrizione

- STAFFA DI FISSAGGIO A PLAFONE

- GOLFARI PER INSTALLAZIONE A SOSPENSIONE

12665 STAFFA DI FISSAGGIO TUBI

Accessori

da ordinare separatamente

Cod. ord. Descrizione

12663 CAVI DI SOSPENSIONE

VARIANTI SPECIALI: RESA CROMATICA ≥ 90 - TEMPERATURA COLORE A RICHIESTA
Contattare la rete di vendita Beghelli

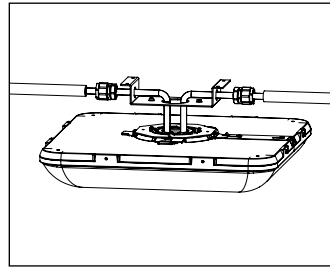
MONTAGGIO A PLAFONE CON PUNTO LUCE



STAFFA DI FISSAGGIO A PLAFONE

in dotazione

MONTAGGIO A PLAFONE CON TUBI



12665 - STAFFA DI FISSAGGIO TUBI

in dotazione

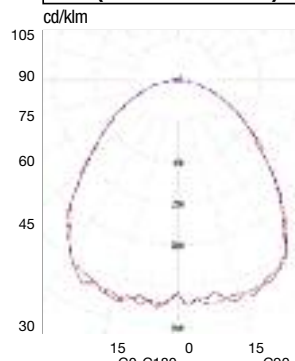
Efficienza e dimmerazione

L'incremento dell'efficienza luminosa (lm/W) e la vita utile dell'apparecchio possono variare sensibilmente secondo il livello di dimmerazione a cui è sottoposto. Ipotizzando un livello medio pari al 50% del flusso luminoso, si ottengono i seguenti dati per BS240 LED:

Dimmerazione SD 50%
Vita utile apparecchio +40%
Efficienza luminosa +10%

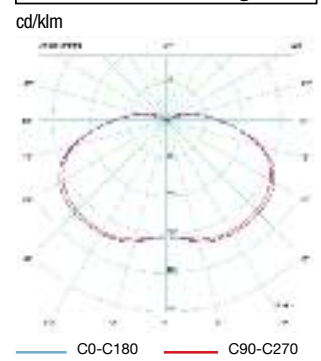
BS240 LED

(4x55w e 6x55w)



BS240 LED

2x55W Parking



EMERGENZA CON INVERTER LED

TR AT LG LGFM

19358	INVERTER PLUG&LIGHT LED SE/SA 1H 20-60V	da ordinare separatamente
19359	INVERTER PLUG&LIGHT LED SE/SA 3H 20-60V	da ordinare separatamente
19355	INVERTER LED AT/LG 6W 55V 123H	da ordinare separatamente
19372	INVERTER LED AT/LG 8W 55V 123H	da ordinare separatamente
19390	INVERTER EXTREME AT/LG AR 15W 55V LTO	da ordinare separatamente
19391	INVERTER EXTREME AT/LG AR 15W 55V LiFe	da ordinare separatamente

Gli Inverter con tecnologia LG possono essere resi LGFM utilizzando l'accessorio cod. 19375

BS240 LED

Reattore elettronico SmartDriver **SD** **opticom**

Potenza* W	Cod. ord.	Descrizione	Power LED W	Temperatura colore K	Resa cromatica	Assorbimento Max W	N° LED	Flusso LED lm (Tj=25°C)	Flusso apparecchio lm	Classe Energetica	Efficienza luminosa lm/W	imballo
4x55	11288SD	BS240 LED 455 SD 4000K	90	4000	≥80	100	256	15500	13300	A++	133	1
6x55	11289SD	BS240 LED 655 SD 4000K	144	4000	≥80	160	384	23300	21300	A++	133	1
2x55	11288PSD	BS240 LED 255 PARK SD 4000K	45	4000	≥80	50	192	7800	6650	A++	133	1

BS240 LED

Reattore elettronico Eco Driver **ED**

Potenza* W	Cod. ord.	Descrizione	Power LED W	Temperatura colore K	Resa cromatica	Assorbimento Max W	N° LED	Flusso LED lm (Tj=25°C)	Flusso apparecchio lm	Classe Energetica	Efficienza luminosa lm/W	imballo
4x55	11288ED	BS240 LED 455 ED 4000K	90	4000	≥80	100	256	15500	13300	A++	133	1
6x55	11289ED	BS240 LED 655 ED 4000K	144	4000	≥80	160	384	23300	21300	A++	133	1
2x55	11288PED	BS240 LED 255 PARK ED 4000K	45	4000	≥80	50	192	7800	6650	A++	133	1