

Acciaio Emergenza LED

Plafoniera stagna di emergenza

Acciaio Emergenza LED è la risposta alla richiesta di prodotti ad elevato contenuto tecnologico per applicazioni particolarmente gravose in zone ad alto rischio. Il corpo in acciaio e lo schermo in vetro vantano un'ottima resistenza sia meccanica (IK09), che agli agenti chimici aggressivi. In campo industriale, trova una collocazione ideale nelle installazioni in ambienti con atmosfera esplosiva, causata sia da alterazioni di tipo gassoso che dalla presenza di polveri combustibili in sospensione nell'aria (come da Norma ATEX 2014/34/UE per zone 02 e 22).

Il sistema ottico è composto da un riflettore suddiviso in 4 celle per un'ottimale distribuzione luminosa, e da uno speciale vetro microprismatizzato ad elevatissima trasmittanza luminosa per un miglior confort visivo.

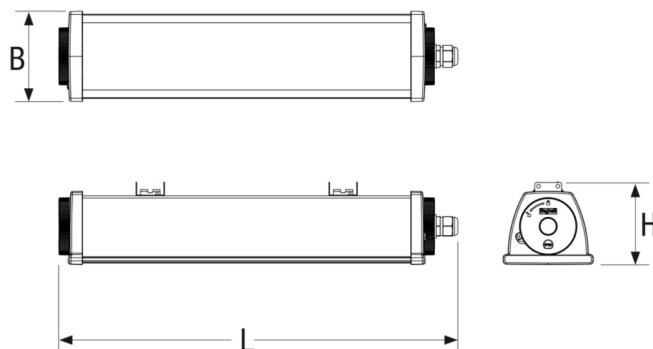
Acciaio Emergenza LED è idonea all'uso gravoso anche in ambienti esterni direttamente esposta alle intemperie: è progettata per resistere alle vibrazioni meccaniche ed alle perturbazioni elettromagnetiche tipiche degli ambienti industriali. Grazie alle particolari staffe in acciaio, l'apparecchio può essere orientato secondo necessità. Un idoneo accessorio, da ordinare separatamente, riscalda la batteria e rende possibile l'installazione in luoghi con temperatura ambiente fino a -40°C. È possibile aggiungere una batteria supplementare AUTORIPARA per portare il flusso luminoso fino a 1600 lm.



CARATTERISTICHE GENERALI

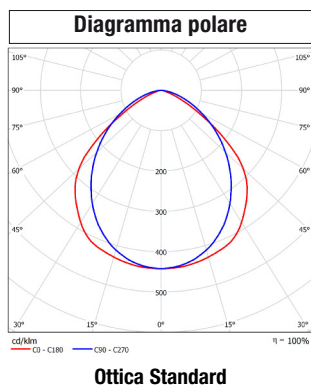
Potenza*	24
Alimentazione	230Vac +/- 10% 50Hz
Funzionamento	Permanente (SA), Non-permanente (SE) Rest Mode: con accessorio opzionale (cod. 12101)
Conformità	EN 60598-1, EN 60598-2-2, EN 60598-2-22, EN 1838, UNI 11222, ATEX 2014/34/UE
Classificazione ATEX	II 3 G Ex nA II B T135, II 3 D Ex tD A22 T85
Grado di protezione	IP66
Protezione dagli urti	IK09
Autonomia	1h, 2h, 3h
Temp. ambiente SE	0 ÷ +50 °C
Temp. ambiente SA	0 ÷ +40 °C
Temp. con ICE PACK	-40 ÷ +50 °C (+40°C versione SA)
Installazioni	parete, soffitto, sospensione, barra elettrificata
Corpo	Lamiera in acciaio zincata verniciata alle polveri di poliestere RAL 7035
Testate	Tecnopolimero PC+PBT
Ottica	Diffondente, in alluminio antiabbagliamento
Schermo	vetro temprato microprismatizzato ad alta trasmittanza (3mm)
Sorgente luminosa	LED

* Potenza indicativa per il confronto con apparecchi a tubo fluorescente

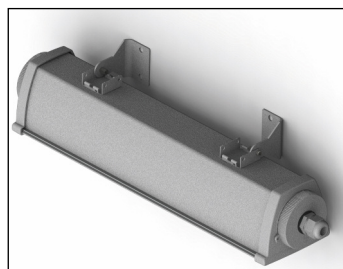


Potenza** W	• Dimensioni (mm) •			Peso max kg
	L	B	H	
24. 24S	464	108	98.5	3.2

* Potenza indicativa per il confronto con apparecchi a tubo fluorescente



INSTALLAZIONE A PARETE



- STAFFA ORIENTABILE

Batteria Autoripara

- 1 SICUREZZA:** intervento del sistema AUTORIPARA in caso di malfunzionamento della batteria principale.
- 2 FLUSSO LUMINOSO:** possibilità di funzionamento contemporaneo delle due batterie settando l'apparecchio in modo da raddoppiare il Flusso luminoso
- 3 AUTONOMIA:** possibilità di funzionamento contemporaneo delle due batterie settando l'apparecchio in modo da raddoppiare l'Autonomia

Accessori

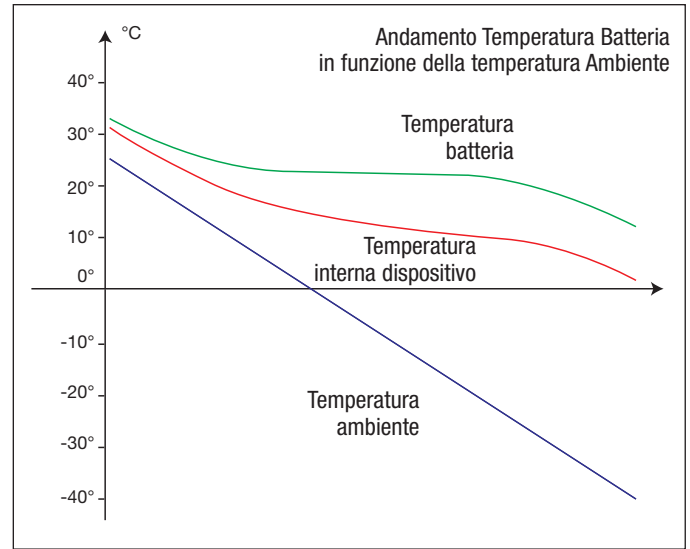
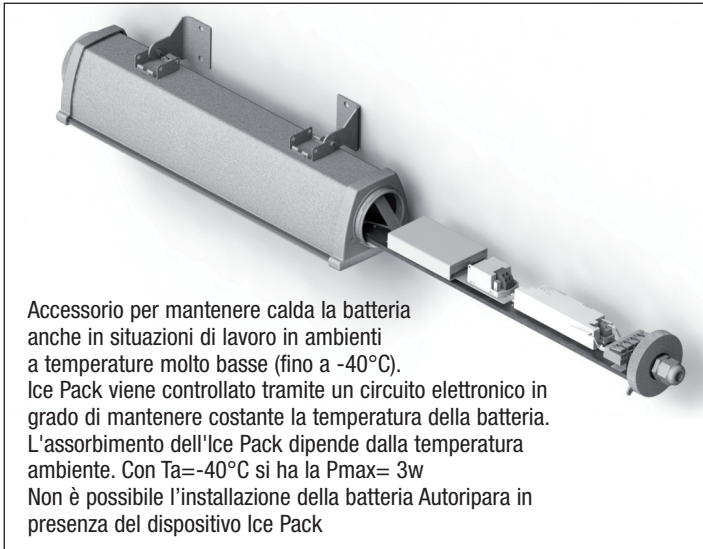
da ordinare separatamente

Cod. Ord.	Descrizione
19046	ICE PACK BATTERY (solo per cod. 15030 - 15031)
RA02	SISTEMA AUTORIPARA NIMH 7.2V 1.7AH
12101	TELECOMANDO LOGICA (FUNZIONE INIBIT RM)
19064	SCHERMO BANDIERA DX/SX/BS ACC EM

Accessori

in dotazione

Cod. ord.	Descrizione
-	STAFFA ORIENTABILE PER INSTALLAZIONE A PARETE



19046 ICE PACK

da ordinare separatamente

LG Logica

W*	Cod. ord.	Descrizione	Versione	Autonomia	Batteria	N° LED	Flusso medio SE lm	Flusso medio AR SE lm	Flusso medio SA lm	Assorbimento max W	Peso kg	Imballo singolo
24	15030	ACC EM LED 24 LG SE/SA 123H	SE/SA	1h/2h/3h	NiMh 7.2V 1.2Ah	32	400/275/200		220	4/4.5	1.4	1

LGFM Logica FM

W*	Cod. ord.	Descrizione	Versione	Autonomia	Batteria	N° LED	Flusso medio SE lm	Flusso medio AR SE lm	Flusso medio SA lm	Assorbimento max W	Peso kg	Imballo singolo
24	15031	ACC EM LED 24 LGFM SE/SA 123H	SE/SA	1h/2h/3h	NiMh 7.2V 1.2Ah	32	400/275/200		220	4/4.5	1.4	1

LG-AR Granluce Logica Ripara

W*	Cod. ord.	Descrizione	Versione	Autonomia	Batteria	N° LED	Flusso medio SE lm	Flusso medio AR SE lm	Flusso medio SA lm	Assorbimento max W	Peso kg	Imballo singolo
24	15032	ACC EM LED 24 LGAR SE 123H S	SE	1h/2h/3h	NiMh 7.2V 1.7Ah	32	800/400/270	1600/800/550		1.7	1.5	1

LGFM-AR Granluce Logica FM Ripara

W*	Cod. ord.	Descrizione	Versione	Autonomia	Batteria	N° LED	Flusso medio SE lm	Flusso medio AR SE lm	Flusso medio SA lm	Assorbimento max W	Peso kg	Imballo singolo
24	15033	ACC EM LED 24 LGFMAR SE 123H S	SE	1h/2h/3h	NiMh 7.2V 1.7Ah	32	800/400/270	1600/800/550		1.7	1.5	1

SLG

W*	Cod. ord.	Descrizione	Versione	Autonomia	Batteria	N° LED	Flusso medio SE lm	Flusso medio AR SE lm	Flusso medio SA lm	Assorbimento max W	Peso kg	Imballo singolo
24	17455	ACC EM LED SLG 3W	-	-	-	32	400	-	-	4	1.4	1

SICURO 24V

W*	Cod. ord.	Descrizione	Versione	Autonomia	Batteria	N° LED	Flusso medio SE lm	Flusso medio AR SE lm	Flusso medio SA lm	Assorbimento max W	Peso kg	Imballo singolo
24	17498	ACC EM LED SLGS 24W 6/12W	-	-	-	32	800/1600	-	1600	8/16	1.4	1

HT Alimentazione da tensione di rete

W*	Cod. ord.	Descrizione	Versione	Autonomia	Batteria	N° LED	Flusso medio SE lm	Flusso medio AR SE lm	Flusso medio SA lm	Assorbimento max W	Peso kg	Imballo singolo
24	17452	ACC EM LED HT 12W	-	-	-	32	1600	-	1600	12	1.5	1

* Potenza indicativa per il confronto con apparecchi a tubo fluorescente
Contattare la rete di vendita Beghelli per le versioni SICURO 24, SLG e HT