



CARATTERISTICHE GENERALI

Potenza equivalente* 35, 70, 150 W

Alimentazione **Apparecchio SD:** Universale Multy Voltage 93÷265Vac 50÷60Hz 176÷250Vdc
Apparecchio ED: 230Vac ±10% 50Hz

Conformità EN 60598-1, EN 60598-2-1, EN 60598-2-22 (requisiti fondamentali), EN 62471 (Rischio fotobiologico esente)

Grado di protezione IP40

Temp. ambiente -20°C ÷ +40°C

Installazioni binario elettrificato trifase e monofase

Corpo Alluminio pressofuso verniciato alle polveri di poliestere, bianco RAL 9010

Ottica Zoom LED System (lenti in PMMA)

Alimentatore **Apparecchio SD:** SELV elettronico SD (Cos $\varphi \geq 0,96$) a dimmerazione intelligente
Apparecchio ED: SELV elettronico ED (Cos $\varphi \geq 0,95$)

MTBF Alimentatore** 65.000h

Mantenimento >70.000h (1x70, 1x150) (L80B20)
flusso luminoso** >80.000h (1x35) (L80B20)

Stabilità colore 3 SDCM

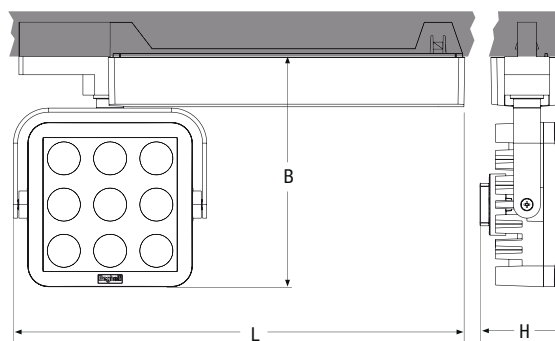
* Potenza equivalente per il confronto con apparecchi ad alogenuri metallici

** Alla temperatura ambiente di riferimento di 25°C

Zoom LED

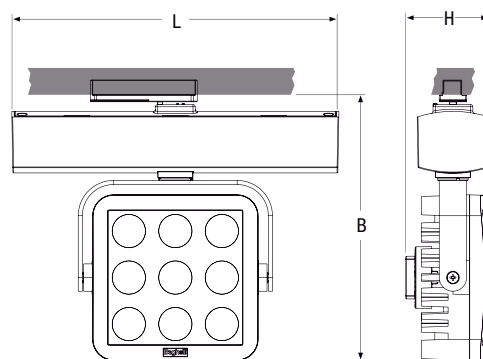
Binario elettrificato trifase e monofase

Proiettore con fuoco regolabile realizzato in alluminio pressofuso che integra 9 LED di potenza ad elevata efficienza. Ottica brevettata, costituita da un sistema di lenti in PMMA a focale variabile per regolare il fascio luminoso con un angolo compreso fra 10° e 40°. La regolazione è continua e si ottiene agendo su un registro posteriore. L'apparecchio è orientabile sia sull'asse orizzontale che su quello verticale. La gamma Zoom Led è stata progettata specificatamente per l'illuminazione d'accento, dove risulta essenziale valorizzare gli articoli esposti.



▲ VERSIONE TRIFASE

▼ VERSIONE MONOFASE



Version	• Dimensioni (mm) •			Peso max kg
	L	B	H	
Monofase	330	170	53	1.4
Trifase	239	194	61	1.4

Efficienza e dimmerazione

L'incremento dell'Efficienza luminosa (lm/W) e la vita utile dell'apparecchio possono variare sensibilmente secondo il livello di dimmerazione a cui è sottoposto. Ipotizzando un livello medio pari al 50% del flusso luminoso, riportiamo i dati relativi a Zoom LED:

Dimmerazione SD **50%**
Vita utile apparecchio **+40%**
Efficienza luminosa **+15%**

Accessori SD

in dotazione

Cod. ord.	Descrizione
15039	FOTOSENSORE INTELLIGENTE OPTICOM

Domotica SD da ordinare separatamente

Cod. ord.	Descrizione
20102	CENTRALE DOMOTICA
20124	CENTRALE DOMOTICA WiFi
20104	INTERFACCIA TRASMETTITORE RADIO DOMOTICO
15022	MODULO RADIO DOMOTICO
15025	MODULO RADIO GRANDE ESCO ITALIA

Zoom LED Binario elettrificato

Reattore elettronico Eco Driver ED

Potenza* W	Cod. ord.	Descrizione	Potenza LED W	Temperatura colore K	Resa cromatica	Absorbimento Max W	N°LED	Flusso LED lm (Tj=25°C)	Flusso apparecchio lm	Efficienza luminosa lm/W	Classe energetica	Imballo
1x70	Z170ED	ZOOM LED BTRF 1X70 ED 3K	29	3000	≥80	33	9	3200	2500	76	A++	1/1
1x150	Z1150ED	ZOOM LED BTRF 1X150 ED 3K	47	3000	≥80	52	9	5000	4000	77	A++	1/1
VERSIONE MONOFASE												
1x70	Z170MFED	ZOOM LED BMF 1X70 ED 3K	29	3000	≥80	33	9	3200	2500	76	A++	1/1
1x150	Z1150MFED	ZOOM LED BMF 1X150 ED 3K	47	3000	≥80	52	9	5000	4000	77	A++	1/1



MODULI INTELLIGENTI COLLEGABILI ALLO SMARTDRIVER BEGHELLI



FOTOSENSORE INTELLIGENTE

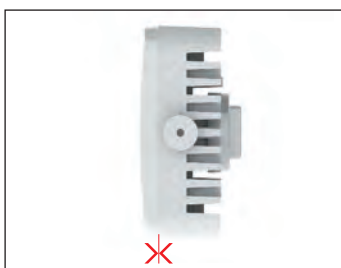
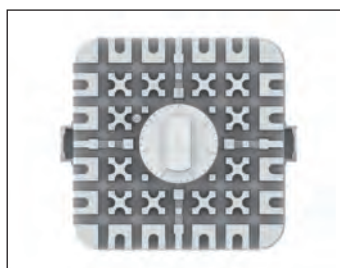
1. Autodimmer Natural Light

2. Autodimmer Dynamic Light

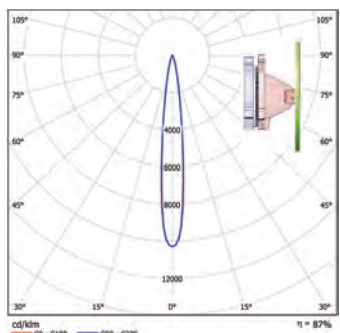
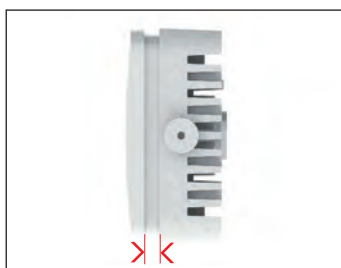


Interfaccia Smartphone Sistema di programmazione e controllo apparecchi

RANGE MINIMO DELLA FOCALE PER CONO LUMINOSO DA 10°



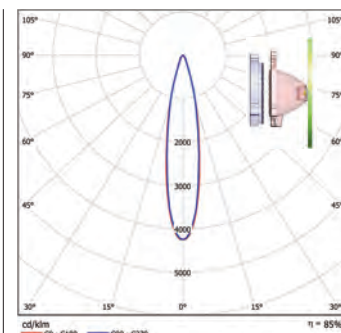
RANGE MASSIMO DELLA FOCALE PER CONO LUMINOSO DA 40°



I max 35w* = 28.800 Cd / I max 70w* = 47.400 Cd

Ampiezza fascio 10°

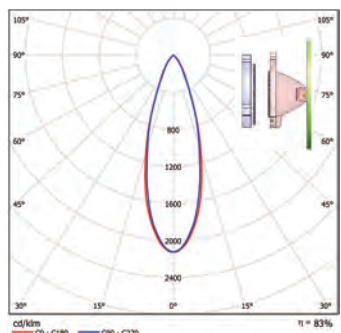
Distanza	Diametro	Illuminamento
0,5 m	Ø 0,11 m	119379 lx
1,0 m	Ø 0,22 m	29845 lx
1,5 m	Ø 0,33 m	13264 lx
2,0 m	Ø 0,44 m	7461 lx
2,5 m	Ø 0,55 m	4775 lx
3,0 m	Ø 0,66 m	3316 lx



I max 35w* = 11.900 / I max 70w* = 19.550 Cd

Ampiezza fascio 20°

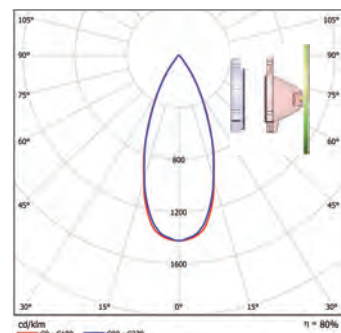
Distanza	Diametro	Illuminamento
0,5 m	Ø 0,18 m	49269 lx
1,0 m	Ø 0,36 m	12317 lx
1,5 m	Ø 0,53 m	5474 lx
2,0 m	Ø 0,71 m	3079 lx
2,5 m	Ø 0,89 m	1971 lx
3,0 m	Ø 1,07 m	1369 lx



I max 35w* = 5.950 Cd / I max 70w* = 9.800 Cd

Ampiezza fascio 30°

Distanza	Diametro	Illuminamento
0,5 m	Ø 0,29 m	24656 lx
1,0 m	Ø 0,58 m	6164 lx
1,5 m	Ø 0,87 m	2740 lx
2,0 m	Ø 1,15 m	1541 lx
2,5 m	Ø 1,44 m	986 lx
3,0 m	Ø 1,73 m	685 lx



I max 35w* = 4.000 Cd / I max 70w* = 6.550 Cd

Ampiezza fascio 40°

Distanza	Diametro	Illuminamento
0,5 m	Ø 0,39 m	16512 lx
1,0 m	Ø 0,78 m	4128 lx
1,5 m	Ø 1,16 m	1835 lx
2,0 m	Ø 1,55 m	1032 lx
2,5 m	Ø 1,94 m	660 lx
3,0 m	Ø 2,33 m	459 lx

VARIANTI SPECIALI: RESA CROMATICA ≥90 - TEMPERATURA COLORE A RICHIESTA Contattare la rete di vendita Beghelli

Zoom LED Binario elettrificato

Reattore elettronico SmartDriver SD

Potenza* W	Cod. ord.	Descrizione	Potenza LED W	Temperatura colore K	Resa cromatica	Assorbimento Max W	N°LED	Flusso LED lm (Tj=25°C)	Flusso apparecchio lm	Efficienza luminosa lm/W	Classe energetica	Imballo
VERSIONE TRIFASE												
1x35	Z135SD	ZOOM LED BTRF 1X35 SD 3K	13	3000	≥80	17	9	1750	1400	84	A++	1/1
1x70	Z170SD	ZOOM LED BTRF 1X70 SD 3K	29	3000	≥80	33(30***)	9	3200	2500	76	A++	1/1
1x150	Z1150SD	ZOOM LED BTRF 1X150 SD 3K	47	3000	≥80	52(45***)	9	5000	4000	77	A++	1/1
VERSIONE MONOFASE												
1x35	Z135MFSD	ZOOM LED BMF 1X35 SD 3K	13	3000	≥80	17	9	1750	1400	84	A++	1/1
1x70	Z170MFSD	ZOOM LED BMF 1X70 SD 3K	29	3000	≥80	33(30***)	9	3200	2500	76	A++	1/1
1x150	Z1150MFSD	ZOOM LED BMF 1X150 SD 3K	47	3000	≥80	52(45***)	9	5000	4000	77	A++	1/1

*** Se alimentato a 110Vac il prodotto assume un derating automatico di potenza assorbita che comporta anche una riduzione di flusso uscente.