

OŚWIETLENIE

LED

09
RED

dwa tysiące dwadzieścicztery

Beghelli

KOMPLETNA OFERTA DO WSZYSTKICH TYPÓW INSTALACJI

Linia opraw oświetlenia podstawowego Beghelli RED powstała z myślą przedłożenia najbardziej praktycznych rozwiązań oświetleniowych, które bazują na źródłach energooszczędnych.

Rozwój coraz bardziej innowacyjnych technologii otwiera nowe możliwości użytkowania naszych opraw we wszystkich obszarach, zarówno w sektorze prywatnym, handlowym oraz przemysłowym.

Zintegrowane z oprawami źródła światła posiadają bardzo dużą wydajność świetlną. Jednocześnie dbając o ochronę środowiska, a także oszczędności ekonomiczne wynikające z niskiego zużycia energii i wydłużenia cyklu życia opraw.

profesjonalne

oświetlenie

dwa tysiące dwadzieścia cztery

Beghelli

RED 09

Spis treści	str. 02
Systemy sterowania	str. 02
Naświetlacze	str. 04
Oprawy przemysłowe.....	str. 08
Oprawy dostropowe	str. 18
Oprawy typu downlight.....	str. 24
Oprawy ekspozycyjne.....	str. 38
Dyrektywy europejskie	str. 42

Spis treści

■ SYSTEMY STEROWANIA

CCT

CCT

Oprawy oświetlenia podstawowego z wbudowanym modułem LED o zmiennej CCT umożliwiają **regulację temperatury barwowej w 3 krokach za pomocą przełącznika**.

Temperatura barwowa jest wyrażana w stopniach Kelvina (K): ciepłe światło to około 3000 K, neutralna biel około 4000 K i chłodna biel od 5000 K do 6500 K.

Określenie odpowiedniej temperatury barwowej w zależności od miejsca zastosowania oprawy jest kluczowym aspektem projektowania systemów oświetleniowych.

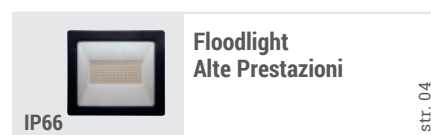
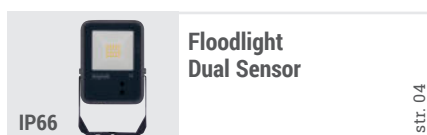
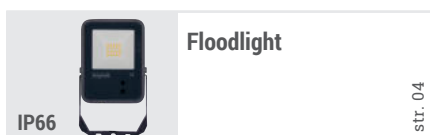
Oprawa oświetleniowa podczas pracy jest niezwykle wszechstronna, za pomocą prostego przełącznika umożliwiającego zmianę CCT.

PRZYCIEMNIANIE

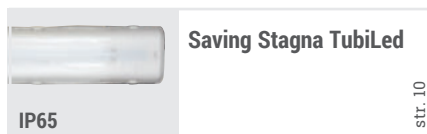
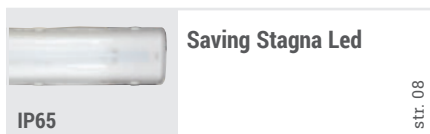
PRZYCIEMNIANIE 1-10 V

Oprawy wyposażone w **wejście analogowe 1-10V**, aby wykonać ściemnianie konieczne jest podłączenie sterownika

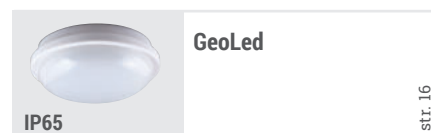
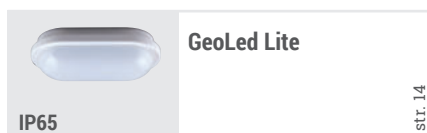
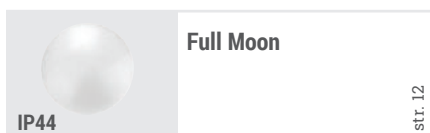
■ NAŚWIETLACZE



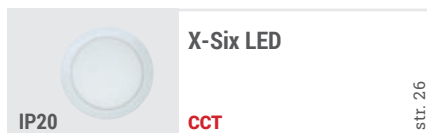
■ OPRAWY PRZEMYSŁOWE



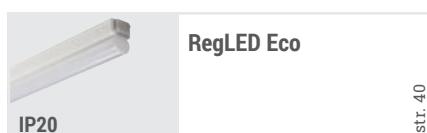
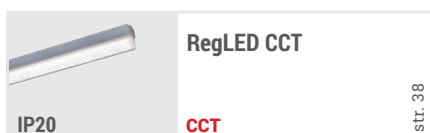
■ OPRAWY DOSTROPOWE



■ OPRAWY TYPU DOWNLIGHT



■ OPRAWY EKSPOZYCYJNE





RD - REGULOWANY

Oprawy wyposażone w **zasilacz**, który umożliwia czterostopniową regulację strumienia świetlnego. System ten daje możliwość optymalizacji natężenia oświetlenia i **redukcji kosztów energii**.

■ OPRAWY DOSTROPOWE



Backlight Panel

UGR<19

IP40

str. 018



PaneLed

UGR<19 FLICKER-FREE

PRZYCIEMNIANIE

IP40

str. 20



DWL Ultrathin LED

IP20

str. 30



DWL Ultrathin SQ LED

IP20

str. 32



Downlight Ultra Compact LED

UGR<25

IP42

str. 34

Floodlight FL

naświetlacze

Beghelli



IP66

IK07

∠ 950°

+40°C
-20°C

g

☾



Kompaktowy naświetlacz zewnętrzny o wyjątkowo płaskiej obudowie dla zachowania estetycznego wyglądu.



Kompletna seria opraw o mocy od 10 do 200 W. Wersja Dual Sensor wyposażona jest w czujniki zmierzchu i obecności.



Uniwersalny uchwyt z kątem nachylenia 45° ułatwia montaż zarówno na ścianie jak i podłożu. W zestawie przewód o długości 60 cm.

Zastosowanie

Sektor usługowy, sektor przemysłowy, budownictwo mieszkaniowe.

Charakterystyka

Zasilanie 220÷240 Vac, 50÷60 Hz

Utrzymanie strumienia świetlnego 25°C
>50.000h (L70B50)

Stabilność temp. barwowej 3 SDCM

Montaż Naścienny lub na podłożu

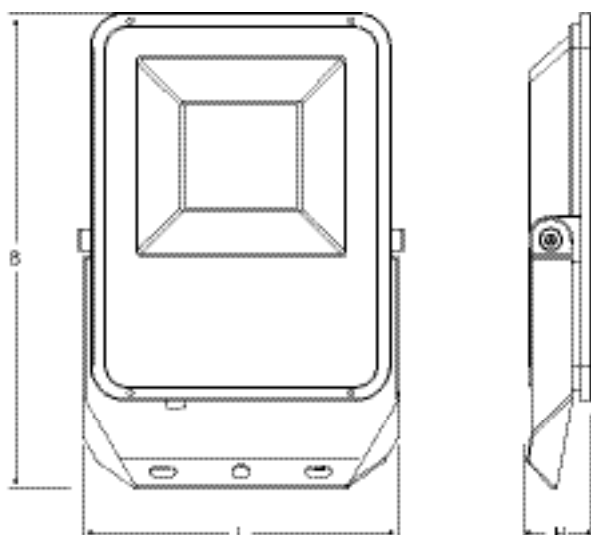
Obudowa Aluminium

Układ optyczny PVC malowany na biało.
Dyfuzyjny, symetryczny

Klosz Transparentne szkło hartowane

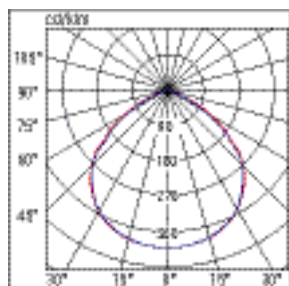
Temperatura barwowa 3000 K, 4000 K, 6500 K

Zgodność z Normami EN605981 - EN60598-2-1, EN 62471



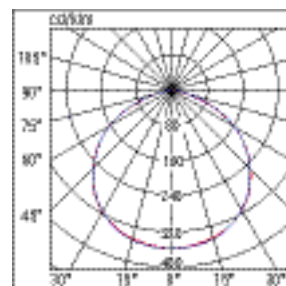
W	Wymiary mm		
	L	B	H
10	97	110	27
20	118	141	33
30	136	163	33
50	146	175	33
100	252	222	38
200	390	265	38

FL/FL-DUAL SENSOR



■ C0-C180 ■ C90-C270

FL-ALTE PRESTAZIONI



■ C90-C270 ■ C0-C180



FLOODLIGHT DUAL SENSOR

System, który integruje w naświetlaczu zarówno czujnik obecności, jak i czujnik zmierzchu. Oba czujniki mogą być aktywowane w tym samym czasie i programowane za pomocą dostarczonego pilota do zdalnego sterowania. Pilot może być używany również do włączania lub wyłączenia oprawy.

FUNKCJE ZDALNEGO STEROWANIA

- Włączanie/wyłączanie światła.
- Aktywacja/dezaktywacja czujnika zmierzchu i czujnika obecności.
- Programowanie odległości interwencji czujnika obecności.
- Programowanie czasu czuwania czujnika obecności.



Floodlight FL

Beghelli

naświetlacze

	Kod	Opis	Moc [W]	Temp. barwowa [K]	CRI	Strumień świetlny LED [lm] (Tj=25°C)	Strumień świetlny oprawy [lm]	Skuteczność świetlna [lm/W]	Waga [Kg]	Liczba szt. / opakowanie	
FLOODLIGHT	86145	FL LED 10W BIANCO IP66 3K	10	3000	>80	1200	1000	100	0.2	1/24	BIALY
	86146	FL LED 20W BIANCO IP66 3K	20	3000	>80	2400	2000	100	0.35	1/24	
	86147	FL LED 30W BIANCO IP66 3K	30	3000	>80	3600	3000	100	0.45	1/24	
	86148	FL LED 50W BIANCO IP66 3K	50	3000	>80	6000	5000	100	0.55	1/24	
	86149	FL LED 10W BIANCO IP66 4K	10	4000	>80	1200	1000	100	0.2	1/24	
	86150	FL LED 20W BIANCO IP66 4K	20	4000	>80	2400	2000	100	0.35	1/24	
	86151	FL LED 30W BIANCO IP66 4K	30	4000	>80	3600	3000	100	0.45	1/24	
	86152	FL LED 50W BIANCO IP66 4K	50	4000	>80	6000	5000	100	0.55	1/24	
	86153	FL LED 20W BIANCO IP66 6K5	20	6500	>80	2400	2000	100	0.35	1/24	CZARNY
	86154	FL LED 30W BIANCO IP66 6K5	30	6500	>80	3600	3000	100	0.45	1/24	
	86155	FL LED 50W BIANCO IP66 6K5	50	6500	>80	6000	5000	100	0.55	1/24	
	86156	FL LED 10W NERO IP66 3K	10	3000	>80	1200	1000	100	0.2	1/24	
	86157	FL LED 20W NERO IP66 3K	20	3000	>80	2400	2000	100	0.35	1/24	
	86158	FL LED 30W NERO IP66 3K	30	3000	>80	3600	3000	100	0.45	1/24	
	86159	FL LED 50W NERO IP66 3K	50	3000	>80	6000	5000	100	0.55	1/24	
	86160	FL LED 10W NERO IP66 4K	10	4000	>80	1200	1000	100	0.2	1/24	
DUAL SENSOR	86179	FL LED 10W WHITE IP66 SENS 4K	10	4000	>80	1200	1000	100	0.2	1/24	BIALY
	86180	FL LED 20W WHITE IP66 SENS 4K	20	4000	>80	2400	2000	100	0.35	1/24	
	86181	FL LED 30W WHITE IP66 SENS 4K	30	4000	>80	3600	3000	100	0.45	1/24	
	86167	FL LED 20W NERO IP66 SENS 3K	20	3000	>80	2400	2000	100	0.35	1/24	CZARNY
	86168	FL LED 50W NERO IP66 SENS 3K	50	3000	>80	6000	5000	100	0.55	1/24	
	86182	FL LED 10W NERO IP66 SENS 4K	10	4000	>80	1200	1000	100	0.2	1/24	
	86169	FL LED 20W NERO IP66 SENS 4K	20	4000	>80	2400	2000	100	0.35	1/24	
	86183	FL LED 30W NERO IP66 SENS 4K	30	4000	>80	3600	3000	100	0.45	1/24	
86170	FL LED 50W NERO IP66 SENS 4K	50	4000	>80	6000	5000	100	0.55	1/24		
86171	FL LED 20W NERO IP66 SENS 6K5	20	6500	>80	2400	2000	100	0.35	1/24	CZARNY	
86172	FL LED 50W NERO IP66 SENS 6K5	50	6500	>80	6000	5000	100	0.55	1/24		
WYSOKA WYDAJNOŚĆ	86173	FL LED 100W NERO IP66 3K	100	3000	>80	11500	10000	100	1.315	1/10	CZARNY
	86176	FL LED 200W NERO IP66 3K	200	3000	>80	22500	20000	100	2.65	1/5	
	86174	FL LED 100W NERO IP66 4K	100	4000	>80	11500	10000	100	1.315	1/10	CZARNY
	86177	FL LED 200W NERO IP66 4K	200	4000	>80	22500	20000	100	2.65	1/5	



Saving Stagna LED

oprawy przemysłowe



IP65

IK05

850°

+40°C
-20°C

Beghelli



Wodoodporna oprawa o wysokiej skuteczności świetlnej z obudową wyposażoną w uszczelki z odpornego na starzenie się ekspandowanego poliuretanu.



Klosz wykonany z opalizowanego wysokoprzepuszczalnego poliwęglanu, zapobiegający olśnieniu.



Szybki montaż dzięki zastosowaniu klipsów wykonanych z poliamidu wzmocnionego włóknem szklanym oraz stalowych uchwytych mocujących o zmiennym rozstawie osi.

Zastosowanie

Sektor przemysłowy, usługowy, hale magazynowe i produkcyjne, garaże itp. Oprawy mogą być stosowane w zadanych obszarach zewnętrznych

Charakterystyka

Zasilanie 230 Vac, 50÷60 Hz

Zasilacz MTBD w 25°C 100.000h

Utrzymanie strumienia świetlnego 25°C
>60.000h (L80B20)

Stabilność temp. barwowej 3 SDCM

Montaż Nastropowy, zwieszany, na szynoprzewodzie elektrycznym

Obudowa Poliwęglan, RAL 7035 i poliamidowe haki blokujące

Układ optyczny Stal malowana na biały kolor

Klosz Opalizowany poliwęglan

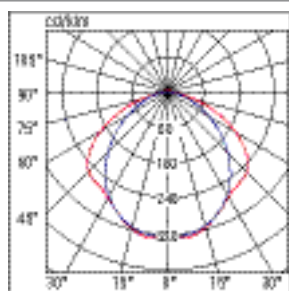
Temp. barwowa 4000 K, 6500 K

Zgodność z Normami EN60598-1, EN60598-2-1, EN 60598-2-22, EN 62471



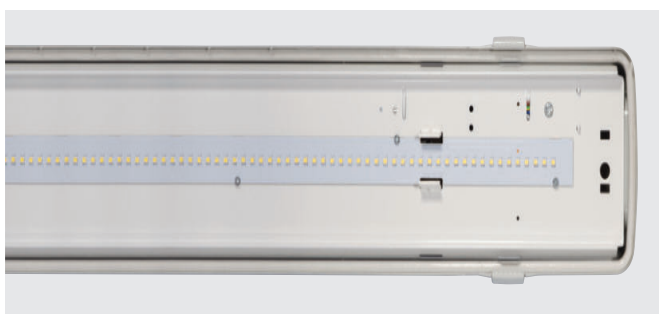
Rozmiar	Wymiary mm		
	L	B	H
M	1264	121	82

SAVING STAGNA LED



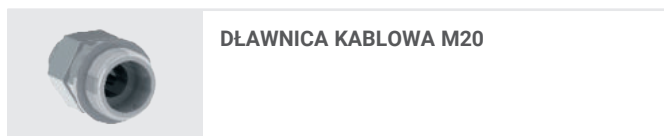
■ C0-C180 ■ C90-C270

REFLEKTOR Z WYSOKOWYDAJNYMI DIODAMI LED

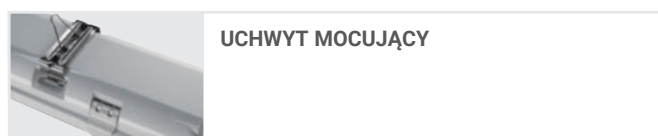


	Rozmiar	Kod	Opis	Moc [W]	Temp. barwowa [K]	CRI	Strumień świetlny oprawy [lm]	Skuteczność świetlna [lm/W]	Waga [kg]	Liczba szt./ opakowanie
ON-OFF	S	72030	SAVING IP65 LED 218 3000K	19	3000	>80	2850	150	1.5	1
	S	72031	SAVING IP65 LED 218 4000K	19	4000	>80	3000	158	1.5	1
	S	72032	SAVING IP65 LED 218 6000K	19	6000	>80	3000	158	1.5	1
	M	72008	SAVING IP65 LED 236 3000K	28	3000	>80	4300	154	2	1
	M	72010	SAVING IP65 LED 236 4000K	28	4000	>80	4500	161	2	1
	M	72011	SAVING IP65 LED 236 6000K	28	6000	>80	4500	161	2	1
	M	72009	SAVING IP65 LED 258 3000K	42	3000	>80	6200	148	2	1
	M	72011	SAVING IP65 LED 258 4000K	42	4000	>80	6500	155	2	1
	M	72013	SAVING IP65 LED 258 6000K	42	6000	>80	6500	155	2	1
	L	72040	SAVING IP65 LED 258 GL 3000K	53	3000	>80	7150	135	3	1
	L	72041	SAVING IP65 LED 258 GL 4000K	53	4000	>80	7500	142	3	1
	L	72042	SAVING IP65 LED 258 GL 6000K	53	6000	>80	7500	142	3	1

AKCESORIA - w komplecie



DŁAWNICA KABLOWA M20



UCHWYT MOCUJĄCY



Saving Stagna TubiLed

oprawy przemysłowe



IP65

IK05

850°

+40°C
-20°C

Beghelli



Oprawa przystosowana do świetlówek LED z trzonkiem G13. Korpus z poliwęglanu, wyposażony w uszczelki z odpornego na starzenie się ekspandowanego poliuretanu.



Klosz wykonany z opalizowanego wysokoprzepuszczalnego poliwęglanu, zapobiegający ośnieniu.



Szybki montaż dzięki zastosowaniu klipsów wykonanych z poliamidu wzmocnionego włóknem szklanym oraz stalowych uchwytych mocujących o zmiennym rozstawie osi.

Zastosowanie

Sektor przemysłowy, usługowy, magazyny, garaże itp.

Oprawa nie powinna być stosowana w obwodach z czujnikami ruchu.

Charakterystyka

Zasilanie 230 Vac, 50÷60 Hz

Utrzymanie strumienia świetlnego 25°C
>30.000h (L80B20)

Stabilność temp. barwowej 3 SDCM

Montaż Nastropowy, zwieszany, na szynoprzewodzie elektrycznym

Obudowa Poliwęglan, RAL 7035 i poliamidowe haki blokujące

Układ optyczny Stal malowana na biało

Klosz Opalizowany poliwęglan

Gniazdo G13

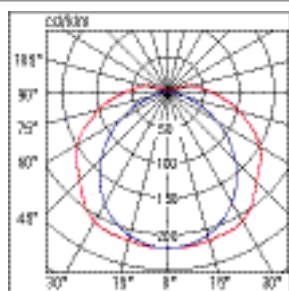
Źródło światła Świetłówki LED (w zestawie)

Zgodność z Normami EN60598-1, EN60598-2-1, EN 62471



Rozmiar	Wymiary mm		
	L	B	H
S	674	121	82
M	1264	121	82
L	1564	121	82

SAVING STAGNA TUBILED



■ C0-C180 ■ C90-C270

REFLEKTOR Z WYSOKOWYDAJNYMI ŹRÓDŁAMI LED



	Rozmiar	Kod	Opis	Moc [W]	Temp. barwowa [K]	CRI	Strumień świetlny LED [lm] (Tj=25°C)	Strumień świetlny oprawy [lm]	Skuteczność świetlna [lm/W]	Waga [kg]	Liczba szt./ opakowanie
ON-OFF	S	72015	SAVING IP65 TUBI LED 118 4000K	9	4000	>80	1000	800	90	1.4	1
	S	72001	SAVING IP65 TUBI LED 218 4000K	18	4000	>80	2000	1600	90	1.4	1
	M	72016	SAVING IP65 TUBI LED 136 4000K	18	4000	>80	2000	1700	95	2.6	1
	M	72003	SAVING IP65 TUBI LED 236 4000K	36	4000	>80	4000	3400	94	2.6	1
	L	72017	SAVING IP65 TUBI LED 158 4000K	24	4000	>80	2800	2300	95	3.3	1
	L	72005	SAVING IP65 TUBI LED 258 4000K	58	4000	>80	5400	4600	96	3.3	1
	S	72002	SAVING IP65 TUBI LED 218 6500K	18	6500	>80	2000	3700	100	1.4	1
	M	72004	SAVING IP65 TUBI LED 236 6500K	36	6500	>80	4000	3700	100	2.6	1
	L	72006	SAVING IP65 TUBI LED 258 6500K	58	6500	>80	5400	3700	100	3.3	1

Uwaga: Podane wartości odnoszą się do opraw, które są wyposażone w oryginalne świetlówki LED Beghelli.

AKCESORIA - w komplecie



DŁAWNICA KABLOWA M20



UCHWYT MOCUJĄCY

Full moon

oprawy przemysłowe



IP44

IK05

850°

+40°C
-20°C

DO

Beghelli



Kompaktowa, wielofunkcyjna oprawa do montażu nastrokowego dostępna w różnych konfiguracjach.



Dostępne wersje do montażu ściennego i nastrokowego, z czujnikiem obecności do automatycznej aktywacji.



Biała oprawa z kloszem o wysokiej sprawności, równomiernie rozpraszającym światło we wszystkich kierunkach.

Zastosowanie

Budownictwo mieszkaniowe i sektor usługowy. Oświetlanie klatek schodowych, tarasów.

Charakterystyka

Zasilanie 180÷265Vac, 50÷60Hz

Zasilacz LED - MTFB w 25°C >30.000h (L80B20)

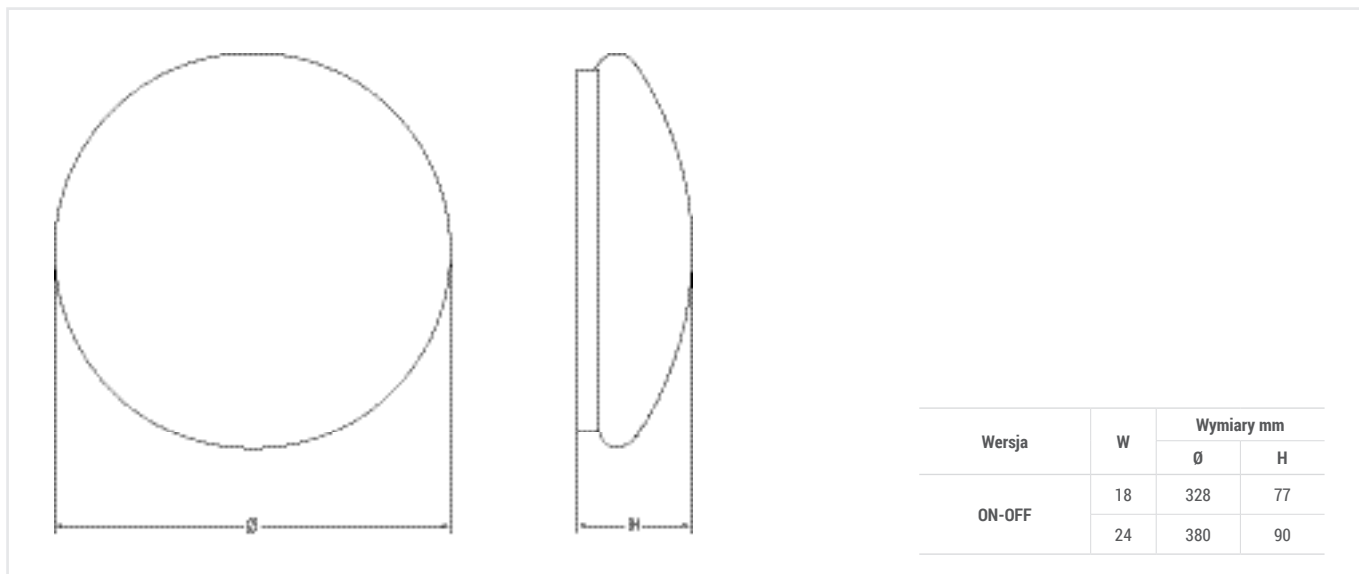
Stabilność temp. barwowej 3 SDCM

Montaż Nastrokowy, ścienny

Obudowa PC stabilizowany promieniami UV samogasnący

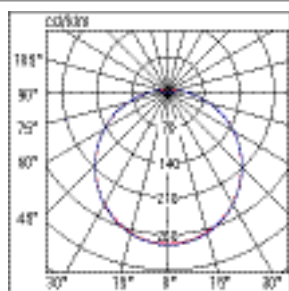
Klosz PC stabilizowany promieniami UV samogasnący opalizowany

Zgodność z Normami EN60598-1, EN60598-2-1, EN60598-2-22, EN62471



Wersja	W	Wymiary mm	
		Ø	H
ON-OFF	18	328	77
	24	380	90

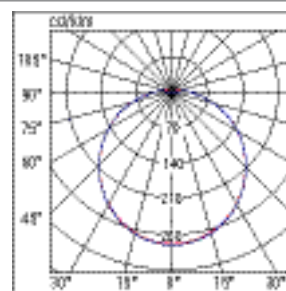
FULL MOON 18 W



■ C180-C270

■ C90-C270

FULL MOON 24 W



■ C0-C180

■ C90-C270





	Kod	Opis	Moc [W]	Temp. barwowa [K]	CRI	Strumień świetlny LED [lm] (Tj=25°C)	Strumień świetlny oprawy [lm]	Skuteczność świetlna [lm/W]	Waga [Kg]	Ilość szt./opakowanie	
ON-OFF	75330	FULLMOON OPAL TUTTOSCHERM 18W 3K	18	3000	>80	1700	1440	80	0.48	1/6	
	75331	FULLMOON OPAL TUTTOSCHERM 18W 4K	18	4000	>80	1700	1440	80	0.48	1/6	
	75332	FULLMOON OPAL TUTTOSCHERM 24W 3K	24	3000	>80	2300	1920	80	0.69	1/6	
	75333	FULLMOON OPAL TUTTOSCHERM 24W 4K	24	4000	>80	2300	1920	80	0.69	1/6	
	75334	FULLMOON SENS TUTTOSCHERM 18W 3K	18	3000	>80	1700	1440	80	0.53	1/6	CZUJNIK RUCHU
	75335	FULLMOON SENS TUTTOSCHERM 18W 4K	18	4000	>80	1700	1440	80	0.53	1/6	
	75336	FULLMOON SENS TUTTOSCHERM 24W 3K	24	3000	>80	2300	1920	80	0.74	1/6	
	75337	FULLMOON SENS TUTTOSCHERM 24W 4K	24	4000	>80	2300	1920	80	0.74	1/6	

GeoLed Lite

oprawy przemysłowe



Beghelli

-  Kompaktowa i wielofunkcyjna oprawa nastropowa, do wewnętrznego i zewnętrznego stosowania.
-  Możliwy montaż nastropowy oraz naścienny. Oprawy dostępne w kolorze białym i czarnym.
-  Oprawa posiada mleczny klosz o wysokiej zdolności rozpraszania światła.
-  Uchwyt szybkiego montażu i dodatkowa przestrzeń dzięki tylnej komorze na przewody.

Zastosowanie

Sektor usługowy, budownictwo mieszkaniowe, klatki schodowe, tarasy, zewnętrzne strefy wejść do sklepów, hoteli i restauracji.

Charakterystyka

Zasilanie 220÷240 Vac, 50÷60Hz

Utrzymanie strumienia świetlnego 25°C
>30.000h (L70B50)

Stabilność temp. barwowej 3 SDCM

Montaż Nastropowy, naścienny

Obudowa Samogasnący PMMA stabilizowany promieniami UV

Klosz Samogasnący PMMA stabilizowany promieniami UV opal

Kolor Białe, czarne

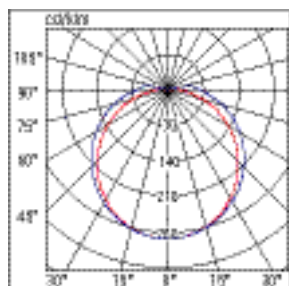
Zgodność z Normami EN60598-1, EN60598-2-1, EN62471

IP65 IK05 850° +40°C -20°C



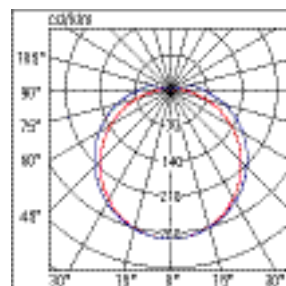
W	Wymiary mm		
	L	B	H
15	214	114	63
20	269	145	74

GEOLED LITE 15 W

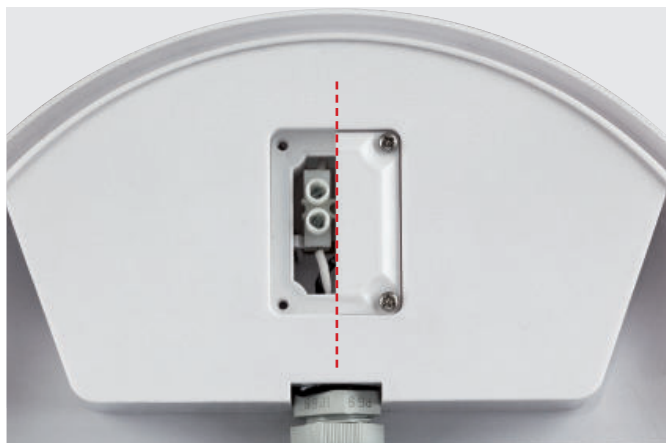


■ C180-C270 ■ C90-C270

GEOLED LITE 20 W



■ C0-C180 ■ C90-C270



KOMORA NA PRZEWODY

W tylnej wodoszczelnej komorze znajduje się listwa zaciskowa. Uszczelka wbudowana w pokrywę gwarantuje utrzymanie stopnia ochrony IP65.

	Kod	Opis	Moc [W]	Temp. barwowa [K]	CRI	Strumień świetlny LED lm (Tj=25°C)	Strumień świetlny oprawy lm	Skuteczność świetlna [lm/W]	Waga [kg]	Liczba szt./opakowanie.	
ON-OFF	75425	GEO LED 15W OVAL BLACK 4K	15	4000	>80	2025	1250	83	0.28	1/12	CZARNY
	75427	GEO LED 20W OVAL BLACK 4K	20	4000	>80	2700	1650	83	0.43	1/6	
	75420	GEO LED 15W OVAL WHITE 3K	15	3000	>80	2025	1250	83	0.28	1/12	BIAŁY
	75422	GEO LED 20W OVAL WHITE 3K	20	3000	>80	2340	1650	83	0.43	1/6	
	75421	GEO LED 15W OVAL WHITE 4K	15	4000	>80	2025	1250	83	0.28	1/12	
	75423	GEO LED 20W OVAL WHITE 4K	20	4000	>80	2340	1650	83	0.43	1/6	

AKCESORIA - w komplecie



UCHWYT MOCUJĄCY



DŁAWNIK PG9

GeoLed

oprawy przemysłowe



IP65

IK05

850°

+40°C
-20°C

Beghelli



Kompaktowa, wielofunkcyjna oprawa nastropowa do użytku wewnętrznego i zewnętrznego.



Możliwy montaż nastropowy oraz ścienny. Oprawy dostępne w kolorze białym i czarnym.



Oprawa posiada mleczny klosz o wysokiej zdolności rozpraszania światła.



Uchwyt szybkiego montażu i dodatkowa przestrzeń dzięki tylnej komorze na przewody.

Zastosowanie

Sektor usługowy, budownictwo mieszkaniowe, klatki schodowe, tarasy, zewnętrzne strefy wejść do sklepów, hoteli i restauracji.

Charakterystyka

Zasilanie 220÷240 Vac, 50÷60 Hz

Utrzymanie strumienia świetlnego w 25°C
>30.000h (L70B50)

Stabilność temp. barwowej 3 SDCM

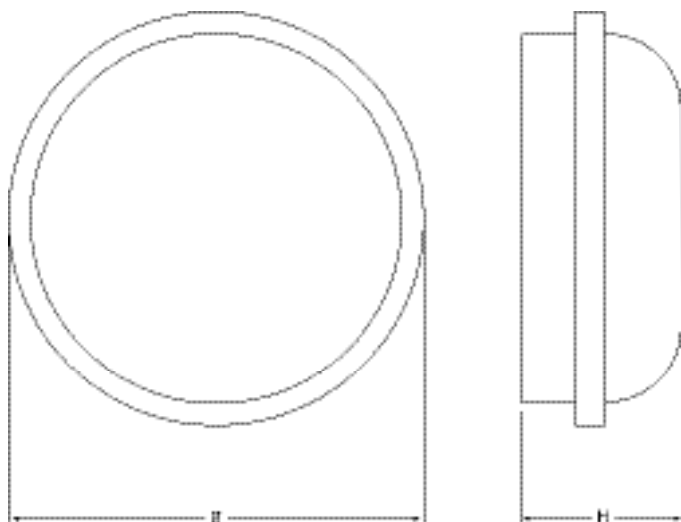
Montaż Nastropowy, ścienny

Obudowa Samogasnący PC stabilizowany UV

Klosz Samogasnący PC stabilizowany UV, opalowy

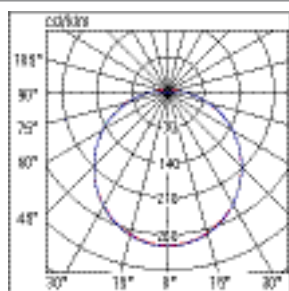
Kolor Biały, czarny

Zgodność z Normami EN60598-1, EN60598-2-1, EN62471



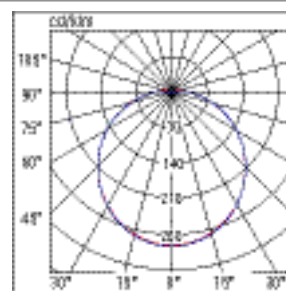
W	Wymiary mm	
	Ø	H
15	166	62
20	220	71

GEOLED 15 W

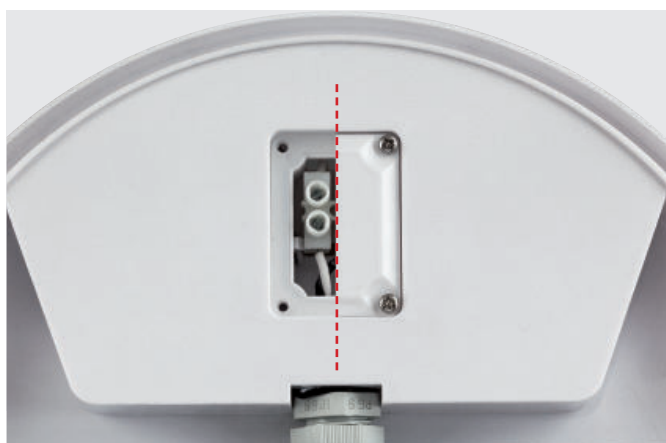


■ C180-C270 ■ C90-C270

GEOLED 20 W



■ C0-C180 ■ C90-C270

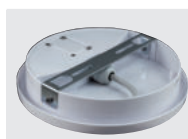


KOMORA NA PRZEWODY

W tylnej wodoszczelnej komorze znajduje się listwa zaciskowa. Uszczelka wbudowana w pokrywę gwarantuje utrzymanie stopnia ochrony IP65.

	Kod	Opis	Moc [W]	Temp. barwowa [K]	CRI	Strumień świetlny LED [lm (Tj=25°C)]	Strumień świetlny oprawy [lm]	Skuteczność świetlna [lm/W]	Waga [Kg]	Liczba szt./opakowanie	
ON-OFF	75324	GEO LED 15W ROUND BLACK 3K	15	3000	>80	2025	1250	83	0.28	1/12	CZARNY
	75326	GEO LED 20W ROUND BLACK 3K	20	3000	>80	2700	1650	83	0.43	1/6	
	75325	GEO LED 15W ROUND BLACK 4K	15	4000	>80	2025	1250	83	0.28	1/12	
	75327	GEO LED 20W ROUND BLACK 4K	20	4000	>80	2700	1650	83	0.43	1/6	
	75320	GEO LED 15W ROUND WHITE 3K	15	3000	>80	2025	1250	83	0.28	1/12	BIAŁY
	75322	GEO LED 20W ROUND WHITE 3K	20	3000	>80	2700	1650	83	0.43	1/6	
	75321	GEO LED 15W ROUND WHITE 4K	15	4000	>80	2025	1250	83	0.28	1/12	
	75323	GEO LED 20W ROUND WHITE 4K	20	4000	>80	2700	1650	83	0.43	1/6	

AKCESORIA - w komplecie



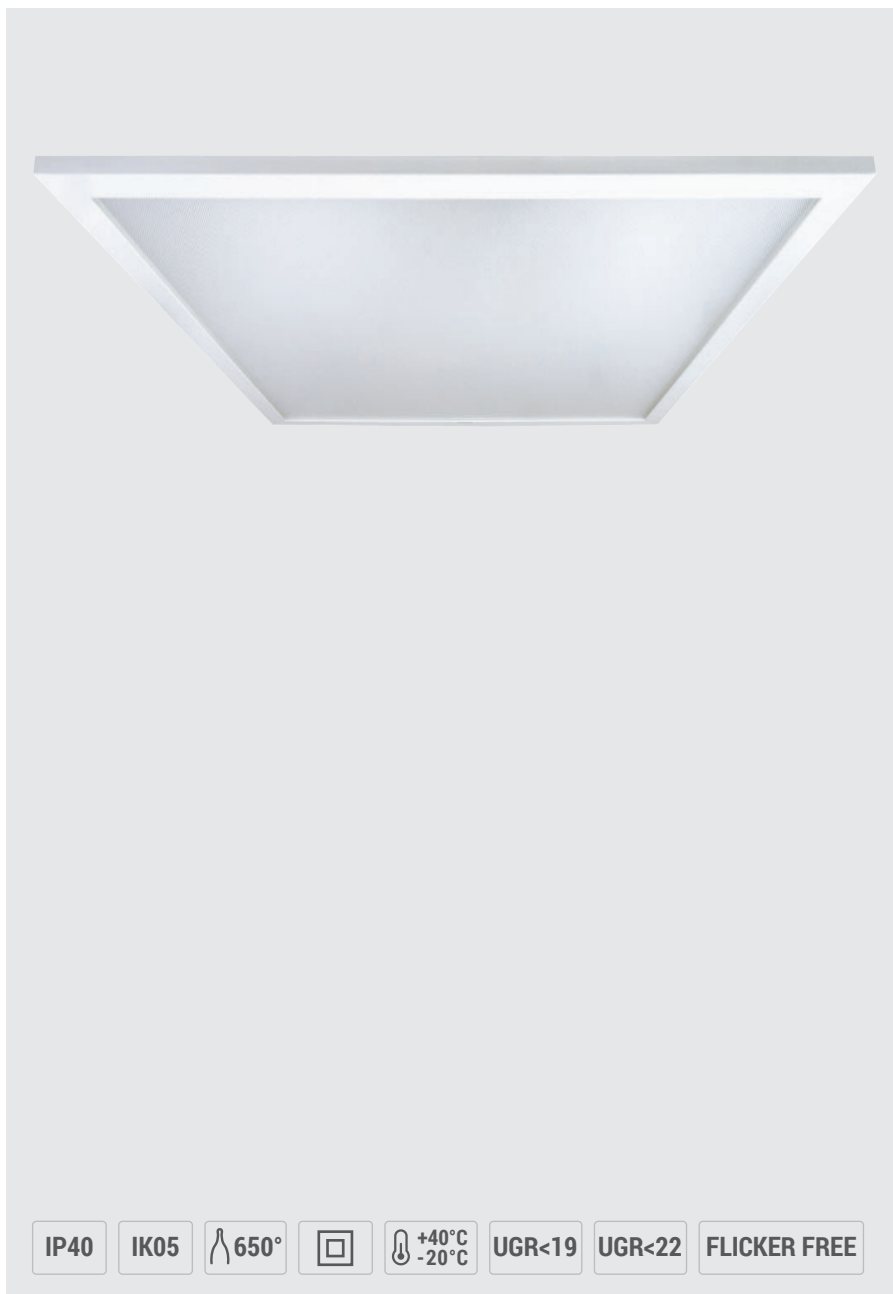
UCHWYT MOCUJĄCY



DŁAWNIK PG9

Backlight Panel

oprawy dostropowe



IP40

IK05

∧ 650°



+40°C
-20°C

UGR<19

UGR<22

FLICKER FREE

Beghelli



Oprawa LED o wysokim strumieniu świetlnym do 4.500 lm.



Montaż dostropowy, podwieszany i nastropowy z ramką, która jest zamawiana oddzielnie.



Optyczny system podświetlenia, który eliminuje żółknięcie klosza wraz z upływem czasu. Dostępna wersja antyodbłaskowa UGR<19.

Zastosowanie

Sektor usługowy, handel detaliczny, biura, szkoły itp.

Charakterystyka

Zasilacz 220÷240 Vac, 50÷60 Hz

Utrzymanie strumienia świetlnego 25°C
>30.000h (L80B20)

Stabilność temp. barwowej 3 SDCM

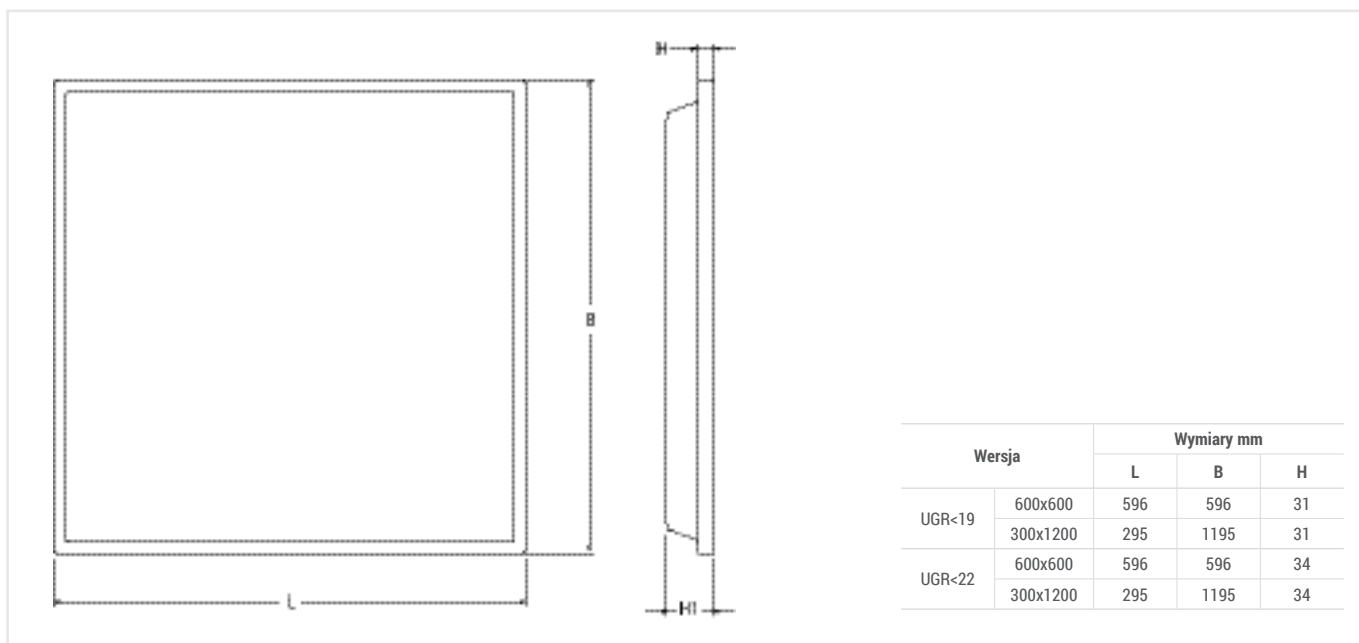
Montaż Nastropowy, dostropowy, zwieszany

Obudowa Aluminium pomalowane na kolor biały

Klosz Pryzmatyczny, samogasnący PMMA stabilizowany promieniami UV

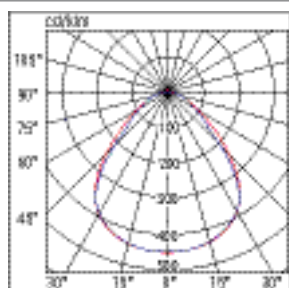
Kolor Biały

Zgodność z Normami EN60598-1, EN60598-2-2, EN 62471



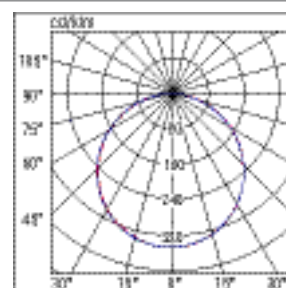
Wersja		Wymiary mm		
		L	B	H
UGR<19	600x600	596	596	31
	300x1200	295	1195	31
UGR<22	600x600	596	596	34
	300x1200	295	1195	34

BACKLIGHT PANEL UGR<19



■ C180-C270 ■ C90-C270

BACKLIGHT PANEL



■ C180-C270 ■ C90-C270

	Wersja	Kod	Opis	Moc [W]	Temp. barwowa [K]	CRI	Strumień świetlny LED [lm] (Tj=25°C)	Strumień świetlny oprawy [lm]	Skuteczność świetlna [lm/W]	Waga [kg]	Liczba szt./ opakowanie
UGR<19	600x600	70084	BACKLIGHT UGR19 36W 600X600 3K	36	3000	>80	4500	3600	100	2.4	1/6
	600x600	70085	BACKLIGHT UGR19 36W 600X600 4K	36	4000	>80	4500	3600	100	2.4	1/6
	300x1200	70086	BACKLIGHT UGR19 LED 36W 30X120 3K 95LM/W 3K	36	3000	>80	4500	3600	100	2.4	1/4
	300x1200	70087	BACKLIGHT UGR19 LED 36W 30X120 4K 95LM/W 3K	36	4000	>80	4500	3600	100	2.4	1/4
	600x600	70090	BACKLIGHT UGR19 40W 600X600 3K	40	3000	>80	5400	4500	110	2.4	1/6
	600x600	70091	BACKLIGHT UGR19 40W 600X600 4K	40	4000	>80	5400	4500	110	2.4	1/6
UGR<22	600x600	70080	BACKLIGHT LED 36W 600X600 3K	36	3000	>80	4500	3600	100	2.4	1/6
	600x600	70081	BACKLIGHT LED 36W 600X600 4K	36	4000	>80	4500	3600	100	2.4	1/6
	300x1200	70082	BACKLIGHT LED 36W 30X120 3K	36	3000	>80	4500	3600	100	2.4	1/4
	300x1200	70083	BACKLIGHT LED 36W 30X120 4K	36	4000	>80	4500	3600	100	2.4	1/4
	600x600	70088	BACKLIGHT LED 40W 600x600 3K	40	3000	>80	5400	4500	110	2.4	1/6
	600x600	70089	BACKLIGHT LED 40W 600x600 4K	40	4000	>80	5400	4500	110	2.4	1/6

AKCESORIA - należy zamawiać oddzielnie



PUSZKA DO MONTAŻU NASTROPOWEGO

Kod zam. **20089** (600x600 h 70)
Kod zam. **20101** (300x1200 h 70)



ZWIESZAKI

Kod zam. **70033**



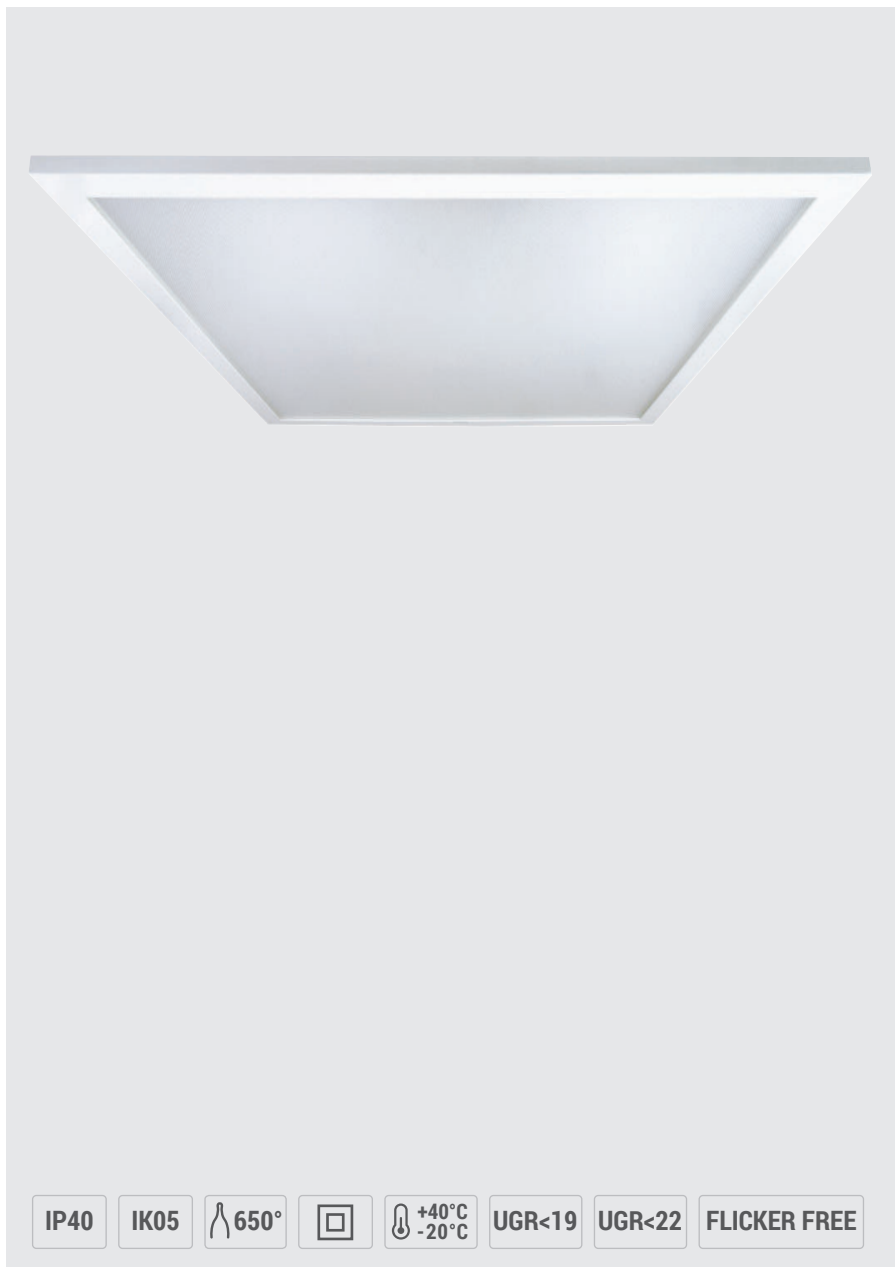
UCHWYT DO MONTAŻU W STROPIE G-K

4 sztuki

Kod zam. **70049**

PaneLed

oprawy dostropowe



Beghelli



Oprawa LED o wysokim strumieniu świetlnym do ponad 4.200 lm.



Wiele sposobów montażu: dostropowy, zwieszany i nastropowy. Oprawa dostępna w wersji ściemnianej.



Oprawa może występować w wersji z przeciślnieniowym dyfuzorem mikropryzmatycznym UGR < 19.

Zastosowanie

Sektor usługowy, handel detaliczny, biura, szkoły itp.

Charakterystyka

Zasilanie 220÷240 Vac, 50÷60 Hz

Utrzymanie strumienia świetlnego 25°C
>30.000h (L80B20)

Stabilność temp. barwowej 3 SDCM

Montaż Nastropowy, dostropowy, zwieszany

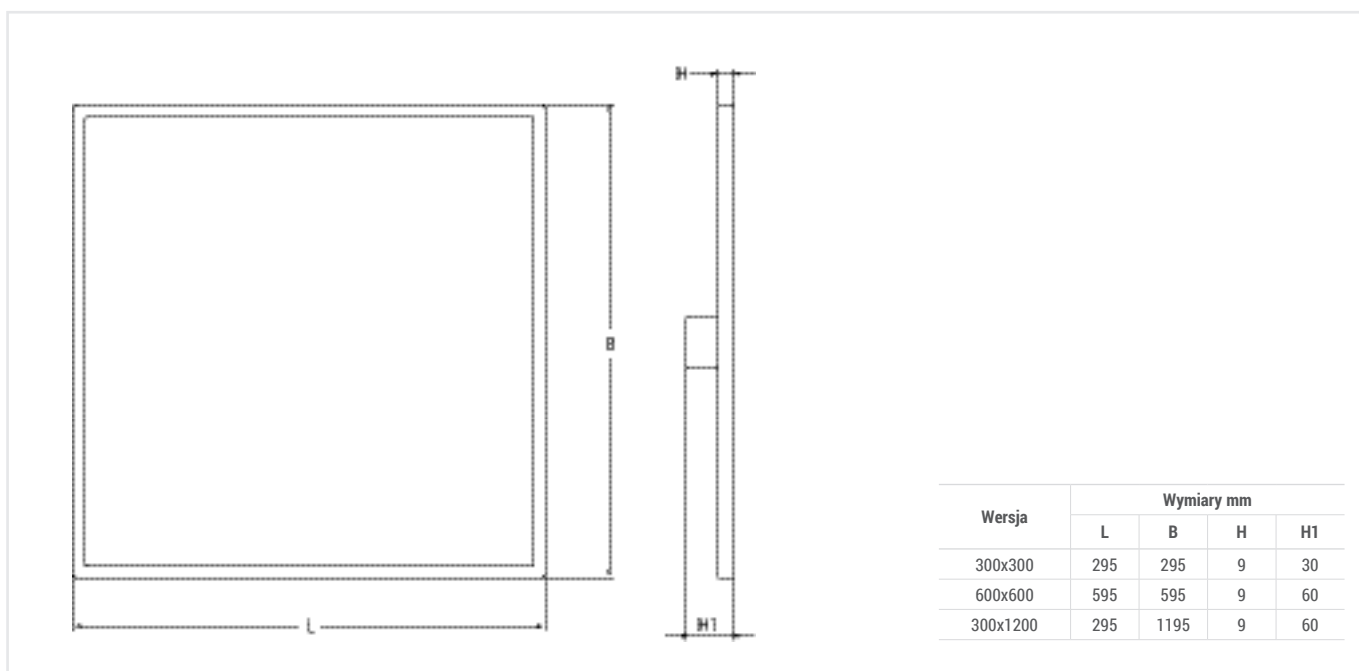
Obudowa Aluminium malowane na biało

Klosz Pryzmatyczny, samogasnący PMMA stabilizowany promieniami UV

Kolor Biały

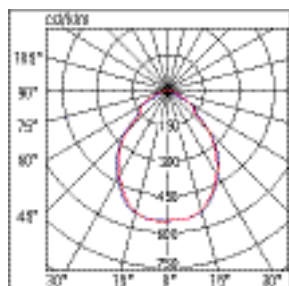
Zgodność z Normami EN60598-1, EN60598-2-2, EN 62471

20



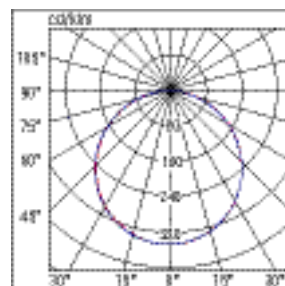
Wersja	Wymiary mm			
	L	B	H	H1
300x300	295	295	9	30
600x600	595	595	9	60
300x1200	295	1195	9	60

PANELED UGR<19



■ C180-C270 ■ C90-C270

PANELED



■ C0-C180 ■ C90-C270

	Wersja	Kod	Opis	Moc [W]	Temp. barwowa [K]	CRI	Strumień świetlny LED [lm] (Tj=25°C)	Strumień świetlny oprawy [lm]	Skuteczność świetlna [lm/W]	Waga [kg]	Liczba szt./opakowanie
UGR<19	600x600	70040	PAN LED 600X600 UGR<19 80LM/W 3K	38	3000	>80	4000	3040	80	3.7	1/5
	1200x300	70042	PAN LED 1200x300 UGR<19 80LM/W 3K	38	3000	>80	4000	3040	80	3.7	1/5
	600x600	70044	PAN LED 45W 600X600 UGR<19 95LM/W 3K	45	3000	>80	5700	4150	92	3.7	1/5
	1200x300	70046	PAN LED 45W 1200X300 UGR<19 95LM/W 3K	45	3000	>80	5700	4150	92	3.7	1/5
	600x600	70041	PAN LED 600X600 UGR<19 80LM/W 4K	38	4000	>80	4200	3040	80	3.7	1/5
	1200x300	70043	PAN LED 1200x300 UGR<19 80LM/W 4K	38	4000	>80	4200	3040	80	3.7	1/5
	600x600	70045	PAN LED 45W 600X600 UGR<19 95LM/W 4K	45	4000	>80	5800	4275	95	3.7	1/5
	1200x300	70047	PAN LED 45W 1200X300 UGR<19 95LM/W 4K	45	4000	>80	5900	4275	95	3.7	1/5
UGR<22	300x300	70037	PAN LED 14W 300X300 3000K	18	3000	>80	1520	1300	93	0.65	1/5
	300x300	70038	PAN LED 14W 300X300 4000K	18	4000	>80	1520	1300	93	0.65	1/5
	600x600	70010	PAN LED 38W 600X600 3000K	38	3000	>80	3800	3600	94	3.7	1/5
	600x600	70011	PAN LED 38W 600X600 4000K	38	4000	>80	3800	3600	94	3.7	1/5
	600x600	70021	PAN LED 45W 600X600 3000K	45	3000	>80	5000	4200	93	3.7	1/5
	600x600	70022	PAN LED 45W 600X600 4000K	45	4000	>80	5000	4200	93	3.7	1/5
	1200x300	70012	PAN LED 38W 1200x300 3000K	38	3000	>80	3800	3600	94	3.7	1/5
	1200x300	70013	PAN LED 38W 1200x300 4000K	38	4000	>80	3800	3600	94	3.7	1/5
	1200x300	70023	PAN LED 45W 1200X300 3000K	45	3000	>80	5000	4200	93	3.7	1/5
	1200x300	70024	PAN LED 45W 1200X300 4000K	45	4000	>80	5000	4200	93	3.7	1/5
DIMMERABLE	600x600	70025	PAN LED 38W 600X600 3K 1-10V	38	3000	>80	3800	3000	83	3.7	1/5
	600x600	70026	PAN LED 38 W 600X600 4K 1-10V	38	4000	>80	3800	3000	83	3.7	1/5
	600x600	70029	PAN LED 45W600X600 3K 1-10V	45	3000	>80	5000	4200	93	3.7	1/5
	600x600	70030	PAN LED 45W 600X600 4K 1-10V	45	4000	>80	5000	4200	93	3.7	1/5
	1200x300	70027	PAN LED 38W 1200x300 3K 1-10V	38	3000	>80	3800	3000	83	3.7	1/5
	1200x300	70028	PAN LED 38W 1200x300 4K 1-10V	38	4000	>80	3800	3000	83	3.7	1/5
	1200x300	70031	PAN LED 45W 1200x300 3K 1-10V	45	3000	>80	5000	4200	93	3.7	1/5
	1200x300	70032	PAN LED 45W 1200x300 4K 1-10V	45	4000	>80	5000	4200	93	3.7	1/5

PaneLed

oprawy dostropowe

AKCESORIA - należy zamawiać oddzielnie



PUSZKA DO MONTAŻU NASTROPOWEGO

Kod zam. **20097** (600x600 h 48)
Kod zam. **20100** (300x1200 h 48)



PUSZKA DO MONTAŻU NASTROPOWEGO

Kod zam. **20089** (600x600 h 70)
Kod zam. **20101** (300x1200 h 70)



UCHWYTY DO MONTAŻU W STROPIE G-K

4 sztuki

Kod zam. **70049**



ZWIESZAKI

Kod zam. **70033**





23 oprawy dostropowe

X-Six DWL CCT regulowana

Beghelli

oprawy typu downlight



IP20

IK05

650°



+40°C
-20°C

CCT



Oprawa typu downlight o wysokim strumieniu świetlnym do 2000 lm z szerokim rozsyłem oraz zintegrowanym zasilaczem elektronicznym.



Montaż nastropowy i dostropowy. System CCT do regulacji temperatury barwowej (K) w 3 pozycjach, które można ustawić za pomocą przełącznika.



Wspornik z regulowanymi klipsami sprężynowymi, które umożliwiają dostosowanie rozstawu elementów mocujących. Listwa zaciskowa umożliwia szybkie podłączenie.

Zastosowanie

Sektor usługowy, handel detaliczny, budownictwo mieszkaniowe, biura, szkoły itp. Oprawa nie powinna być stosowana w obwodach z czujnikami ruchu.

Charakterystyka

Zasilanie 220÷240 Vac, 50÷60 Hz

Utrzymanie strumienia świetlnego 25°C
>30.000h (L80B20)

Stabilność temp. barwowej 3 SDCM

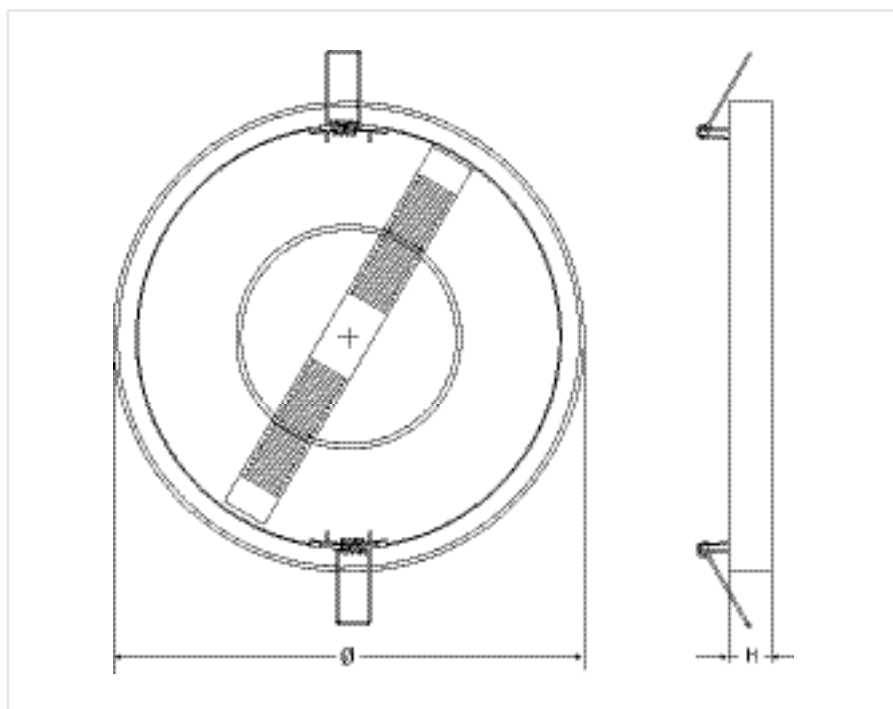
Montaż Dostropowy, nastropowy

Obudowa Poliwęglan

Układ optyczny Dyfuzyjny, symetryczny
Klosz Poliwęglan z opalizującym wykończeniem

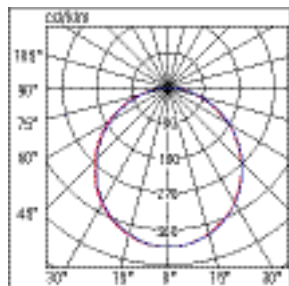
Kolor Biały

Zgodność z Normami EN60598-1, EN60598-2-2, EN 62471



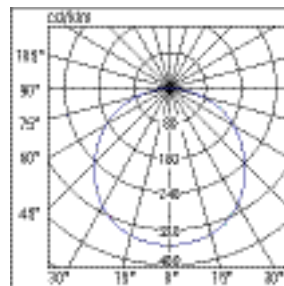
W	Otwór montażowy mm	Wymiary mm	
		Ø	H
18	Ø 65÷210	225	20
24	Ø 65÷310	330	20

X-SIX DWL CCT REGULOWANA 18 W



■ C0-C180 ■ C90-C270

X-SIX DWL CCT REGULOWANA 24 W



■ C0-C180 ■ C90-C270



REGULOWANY WSPORNIK ZACISKOWY

Oprawa oświetleniowa X-SIX DWL CCT wyposażona jest w system montażowy, który pozwala na wykorzystanie istniejących otworów. Zdejmowany wspornik posiada możliwość precyzyjnego dostosowania położenia sprężynowych klipsów mocujących oprawę do różnej średnicy otworów.

- Wersja 18 W może być zainstalowana na dowolnym otworze o średnicy od 65 do 210 mm.
- Wersja 24 W może być zainstalowana na dowolnym otworze o średnicy od 65 do 310 mm.

	Kod	Opis	Moc [W]	Temp. barwowa [K]	CRI	Strumień świetlny LED [lm (Tj=25°C)]	Strumień świetlny oprawy [lm]	Skuteczność świetlna [lm/W]	Waga [Kg]	Liczba szt./opakowanie
CCT	71062	X-SIX DWL LED CCT REG 18W	18	CCT 3000-4000-6000	>80	2000	1440	80	0.4	1/20
	71063	X-SIX DWL LED CCT REG 24W	24	CCT 3000-4000-6000	>80	2500	1920	80	0.8	1/10

X-Six LED

oprawy typu downlight



IP20

IK05

650°



+40°C
-20°C

CCT

Beghelli



Oprawa typu downlight z szerokim rozsyłem świetlnym oraz zintegrowanym zasillaczem elektronicznym.



Montaż nastropowy i dostropowy. System CCT do regulacji temperatury barwowej (K) w 3 poziomach, które można ustawić za pomocą przełącznika.



W zestawie uchwyt szybkiego montażu i adapter do montażu nastropowego. Z oprawy wyprowadzony jest przewód gotowy do podłączenia L=20 cm.

Zastosowanie

Sektor usługowy, handel detaliczny, budownictwo mieszkaniowe, biura. Oprawa nie powinna być stosowana w obwodach z czujnikami ruchu.

Charakterystyka

Zasilanie 220÷240 Vac, 50÷60 Hz

Utrzymanie strumienia świetlnego 25°C
>30.000h (L80B20)

Stabilność temp. barwowej 3 SDCM

Montaż Dostropowy, nastropowy

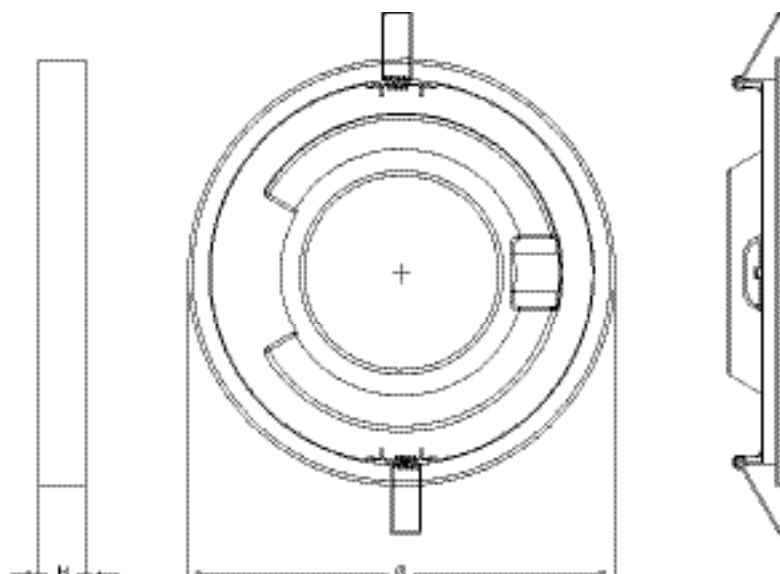
Obudowa Poliwęglan

Układ optyczny Dyfuzyjny, symetryczny

Klosz Poliwęglan z opalizującym wykończeniem

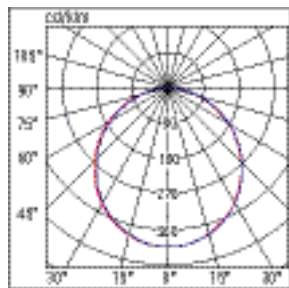
Kolor Biały

Zgodność z Normami EN60598-1, EN60598-2-2, EN 62471



Otwór montażowy mm	Wymiary mm	
	Ø	H
Ø 225	240	35

X-SIX LED



■ C0-C180

■ C90-C270



ADAPTER NASTROPOWY

Oprawa ta jest wyposażona w system umożliwiający jej instalację dostropową, jak i nastropową. Do montażu dostropowego dołączone są w zestawie dwa sprężynowe klipsy. W przypadku montażu nastropowego stosuje się specjalny adapter, który dostarczany jest w komplecie z oprawą.

	Kod	Opis	Moc [W]	Temp. barwowa [K]	CRI	Strumień świetlny LED [lm (Tj=25°C)]	Strumień świetlny oprawy [lm]	Skuteczność świetlna [lm/W]	Waga [Kg]	Liczba szt./opakowanie
CCT	71060	X-SIX LED CCT20W	20	CCT 3000-4000-6000	>80	2100	1600	80	0.5	1/20

AKCESORIA - w komplecie



KLIPSY SPRĘŻYNOWE
2 sztuki

X-Six SQ LED

oprawa typu downlight



IP20

IK05

650°



+40°C
-20°C

CCT

Beghelli



Oprawa typu downlight z szerokim rozsyłem świetlnym oraz zintegrowanym zasilaczem elektronicznym.



Montaż nastropowy i dostropowy. System CCT do regulacji temperatury barwowej (K) w 3 poziomach, które można ustawić za pomocą przełącznika.



W zestawie uchwyt szybkiego montażu i adapter do montażu nastropowego. Z oprawy wyprowadzony jest przewód gotowy do podłączenia L=20cm.

Zastosowanie

Sektor usługowy, handel detaliczny, budownictwo mieszkaniowe, biura. Oprawa nie powinna być stosowana w obwodach z czujnikami ruchu.

Charakterystyka

Zasilanie 220÷240 Vac, 50÷60 Hz

Utrzymanie strumienia świetlnego 25°C
>30.000h (L80B20)

Stabilność temp. barwowej 3 SDCM

Montaż Nastropowy, dostropowy

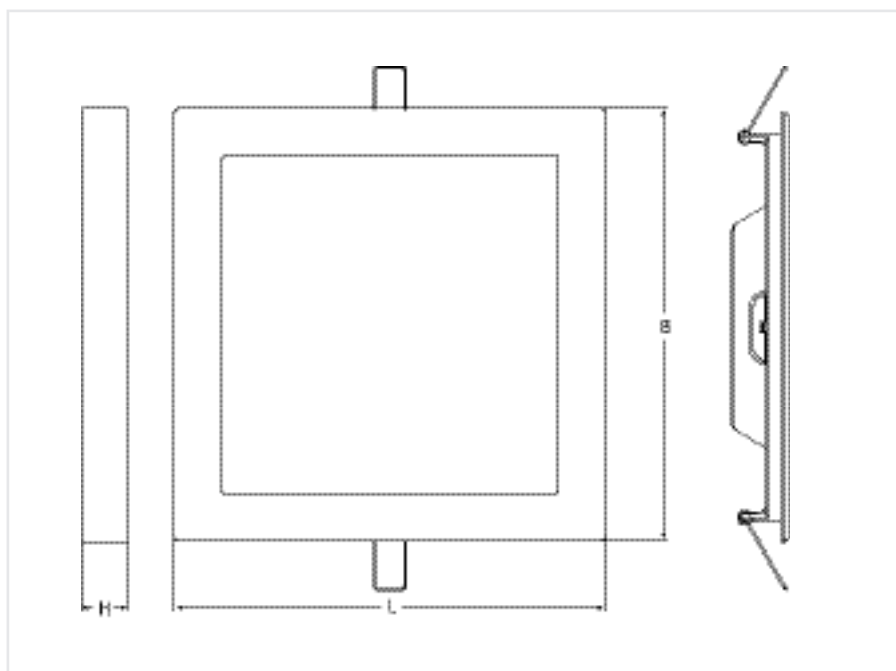
Obudowa Poliwęglan

Układ optyczny Dyfuzyjny, symetryczny

Klosz Poliwęglan z opalizującym wykończeniem

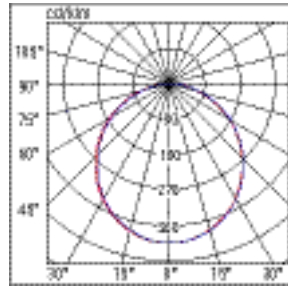
Kolor Biały

Zgodność z Normami EN60598-1, EN60598-2-2, EN 62471



Otwór montażowy mm	Wymiary mm		
	L	B	H
205x205	220	220	35

X-SIX SQ LED



■ C0-C180

■ C90-C270



PUSZKA DO MONTAŻU NASTROPOWEGO

Oprawa ta jest wyposażona w system umożliwiający jej instalację dostropową, jak i nastropową. Do montażu dostropowego dołączone są w zestawie dwa sprężynowe klipsy. W przypadku montażu nastroowego stosuje się specjalny adapter, który dostarczany jest w komplecie z oprawą.

	Kod	Opis	Moc [W]	Temp. barwowa [K]	CRI	Strumień świetlny LED [lm (Tj=25°C)]	Strumień świetlny oprawy [lm]	Skuteczność świetlna [lm/W]	Waga [Kg]	Liczba szt./opakowanie
CCT	71061	X-SIX SQ LED CCT 20W	20	CCT 3000-4000-6000	>80	2100	1600	80	0.5	1/20

AKCESORIA- w komplecie



KLIPSY SPRĘŻYNOWE
2 sztuki

DWL Ultrathin LED

oprawy typu downlight

Beghelli




IP20


IK05


650°



+40°C
-20°C

 Oprawa typu downlight z szerokim rozsyłem świetlnym oraz zintegrowanym zasilaczem elektronicznym.

 Montaż dostropowy.

 W zestawie klipsy sprężynowe do montażu dostropowego. Z oprawy wyprowadzony jest przewód gotowy do podłączenia L=7 cm.

Zastosowanie

Sektor usługowy, handel detaliczny, budownictwo mieszkaniowe. Oprawa nie powinna być stosowana w obwodach z czujnikami ruchu.

Charakterystyka

Zasilanie 230 Vac, 50-60 Hz

Utrzymanie strumienia świetlnego 25°C
>30.000h (L80B20)

Stabilność temp. barwowej 3 SDCM

Montaż Dostropowy

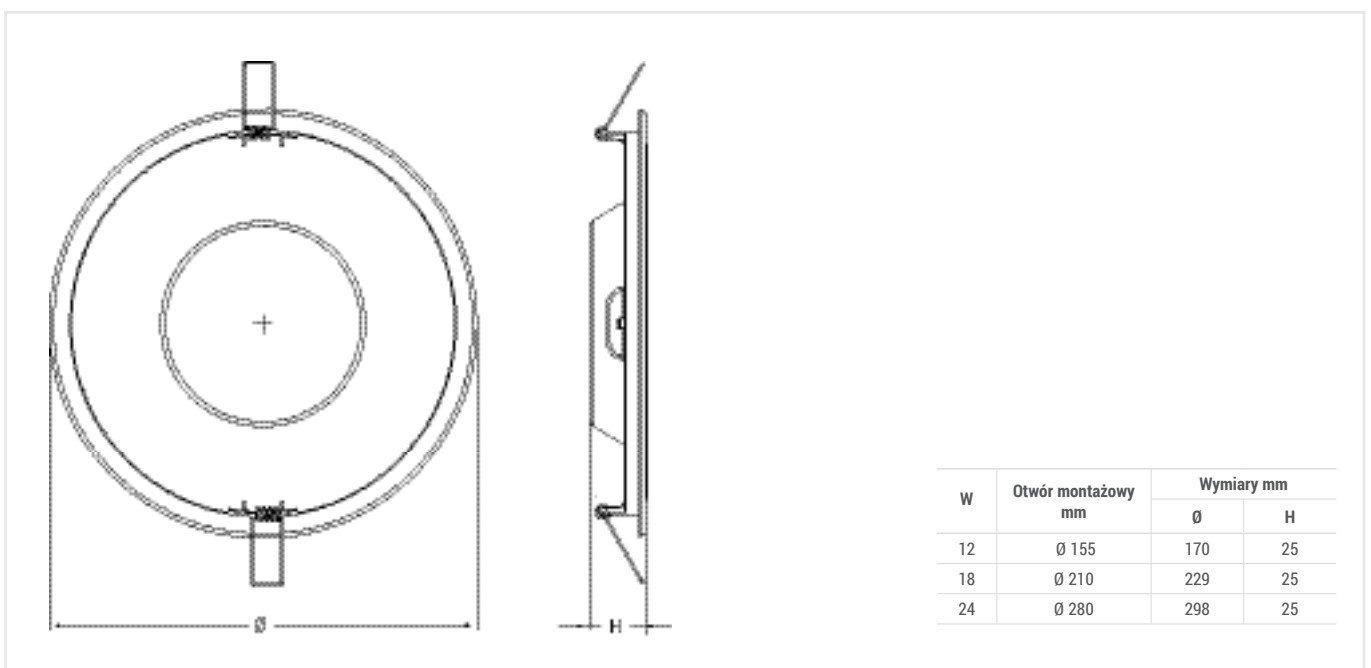
Obudowa Poliwęglan

Układ optyczny Dyfuzyjny, symetryczny

Klosz Poliwęglan z opalizującym wykończeniem

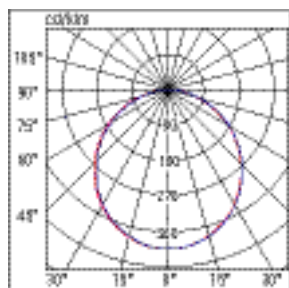
Kolor Biały

Zgodność z Normami EN60598-1, EN60598-2-2, EN 62471



W	Otwór montażowy mm	Wymiary mm	
		Ø	H
12	Ø 155	170	25
18	Ø 210	229	25
24	Ø 280	298	25

DWL ULTRATHIN LED



■ C0-C180

■ C90-C270

	Kod	Opis	Moc [W]	Temp. barwowa [K]	CRI	Strumień świetlny LED [lm (Tj=25°C)]	Strumień świetlny oprawy [lm]	Skuteczność świetlna [lm/W]	Waga [Kg]	Liczba szt./opakowanie
ON-OFF	75350	ULTRATHIN DWL LED 12W 4K	12	4000	>80	1500	1000	80	0.2	1/25
	75351	ULTRATHIN DWL LED 18W 4K	18	4000	>80	2500	1500	80	0.3	1/25
	75352	ULTRATHIN DWL LED 24W 4K	24	4000	>80	3500	2000	80	0.5	1/25



31 oprawy typu downlight

DWL Ultrathin SQ LED

oprawy typu downlight

Beghelli



IP20

IK05

650°



+40°C
-20°C



Oprawa typu downlight z szerokim rozsyłem świetlnym i zintegrowanym zasilaczem elektronicznym.



Montaż dostropowy.



W zestawie klipsy sprężynowe do montażu dostropowego. Z oprawy wyprowadzony jest przewód gotowy do podłączenia L=7 cm.

Zastosowanie

Sektor usługowy, handel detaliczny, budownictwo mieszkaniowe. Oprawa nie powinna być stosowana w obwodach z czujnikami ruchu.

Charakterystyka

Zasilanie 230 Vac, 50-60 Hz

Utrzymanie strumienia świetlnego 25°C
>30.000h (L80B20)

Stabilność temp. barwowej 3 SDCM

Montaż Dostropowy

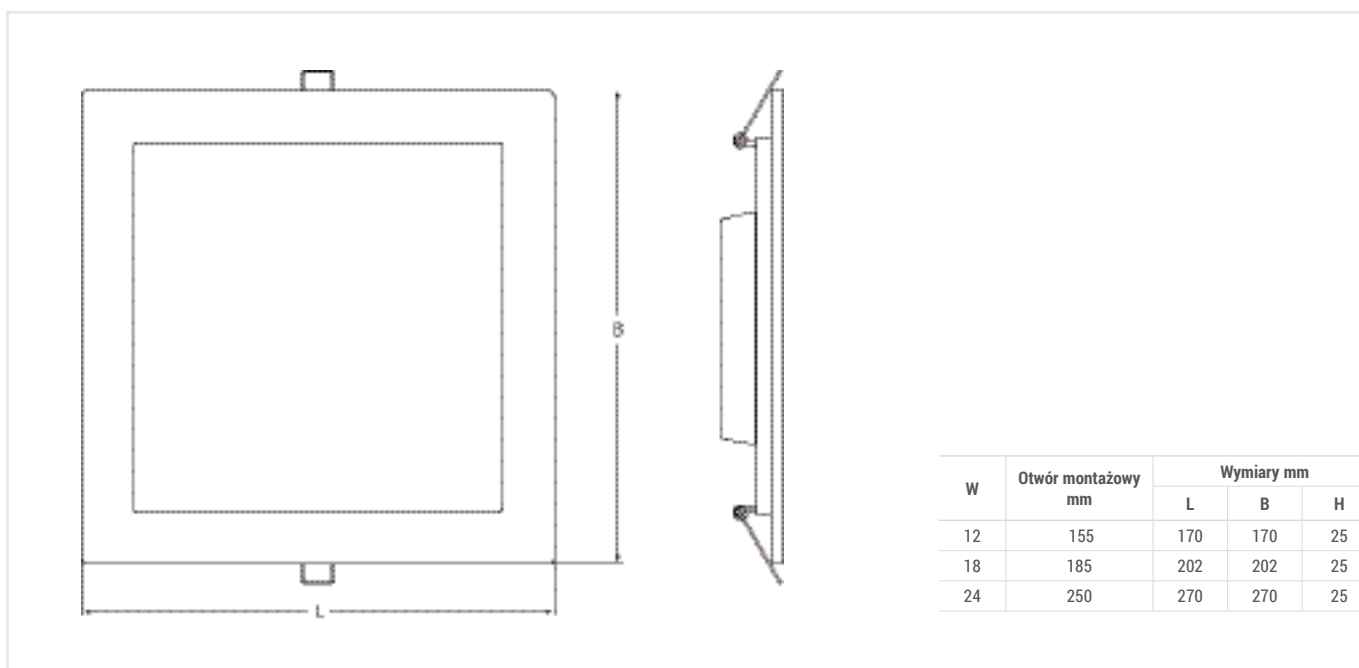
Obudowa Poliwęglan

Układ optyczny Dyfuzyjny, symetryczny

Klosz Poliwęglan z opalizującym wykończeniem

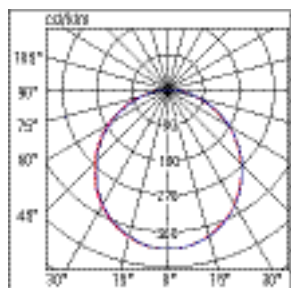
Kolor Biały

Zgodność z Normami EN60598-1, EN60598-2-2, EN 62471



W	Otwór montażowy mm	Wymiary mm		
		L	B	H
12	155	170	170	25
18	185	202	202	25
24	250	270	270	25

DWL ULTRATHIN SQ LED



■ C0-C180

■ C90-C270

	Kod	Opis	Moc [W]	Temp. barwowa [K]	CRI	Strumień świetlny LED [lm (Tj=25°C)]	Strumień świetlny oprawy [lm]	Skuteczność świetlna [lm/W]	Waga [kg]	Liczba szt./opakowanie
ON-OFF	75353	ULTRATHIN DWL SQ LED 12W 4K	12	4000	>80	1500	1000	80	0.2	1/25
	75354	ULTRATHIN DWL SQ LED 18W 4K	18	4000	>80	2500	1500	80	0.3	1/25
	75355	ULTRATHIN DWL SQ LED 24W 4K	24	4000	>80	3500	2000	80	0.5	1/25



33 oprawy typu downlight

Downlight Ultra Compact LED

Beghelli

oprawy typu downlight



Oprawa typu downlight z szerokim rozsyłem świetlnym oraz zintegrowanym zasilaczem elektronicznym typu SELV.



Montaż dostropowy.



Wyposażona w szybkozłączki i klipsy sprężynowe mocujące do płyt gipsowo-kartonowych.

Zastosowanie

Sektor usługowy, handel detaliczny, budownictwo mieszkaniowe, biura itp. Oprawa nie powinna być stosowana w obwodach z czujnikami ruchu.

Charakterystyka

Zasilanie 230 Vac, 50-60 Hz

Utrzymanie strumienia świetlnego 25°C
>35.000h (L80B20)

Stabilność temp. barwowej 3 SDCM

Montaż Dostropowy

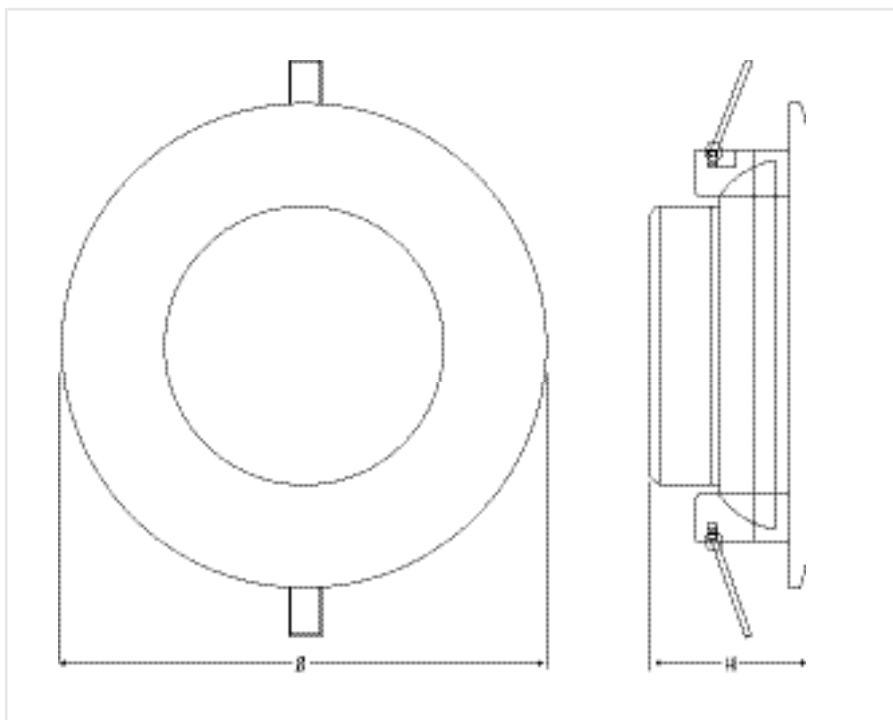
Obudowa Poliwęglanowa

Układ optyczny Rozproszony, symetryczny

Klosz Poliwęglan z opalizującym wykończeniem

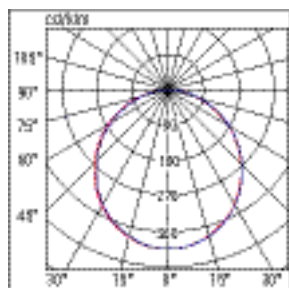
Kolor Biały

Zgodność z normami EN60598-1, EN60598-2-2, EN 62471



Otwór montażowy mm	Wymiary mm	
	Ø	H
Ø 70	85	65

DOWNLIGHT ULTRA COMPACT LED



■ C0-C180

■ C90-C270

	Kod	Opis	Moc [W]	Temp. barwowa [K]	CRI	Strumień świetlny LED [lm] (Tj=25°C)	Strumień świetlny oprawy [lm]	Skuteczność świetlna [lm/W]	Waga [kg]	Liczba szt./opakowanie
ON-OFF	71050	DWL LED 8W 3K	8	3000	>80	1080	720	90	0.07	1/12
	71051	DWL LED 8W 4K	8	4000	>80	1080	720	90	0.07	1/12



35 oprawy typu downlight

Downlight Compact LED

Beghelli

oprawy typu downlight



IP42/44

IK05

∧ 650°



+40°C
-20°C



Downlight o wysokim strumieniu świetlnym do 2700 lm z szerokim rozsyłem świetlnym i zintegrowanym zasilaczem elektronicznym SELV.



Montaż dostropowy.



Wyposażona w szybkozłączki i sprężyny mocujące do płyt gipsowo-kartonowych.

Zastosowanie

Sektor usługowy, budownictwo mieszkaniowe, handel, biura, placówki edukacyjne. Oprawa nie powinna być stosowana w obwodach z czujnikami ruchu.

Charakterystyka

Zasilanie 230 Vac, 50÷60 Hz

Stabilność strumienia świetlnego w 25°C
>30.000h (L80B20)

Stabilność temp. barwowej 3 SDCM

Montaż Dostropowy

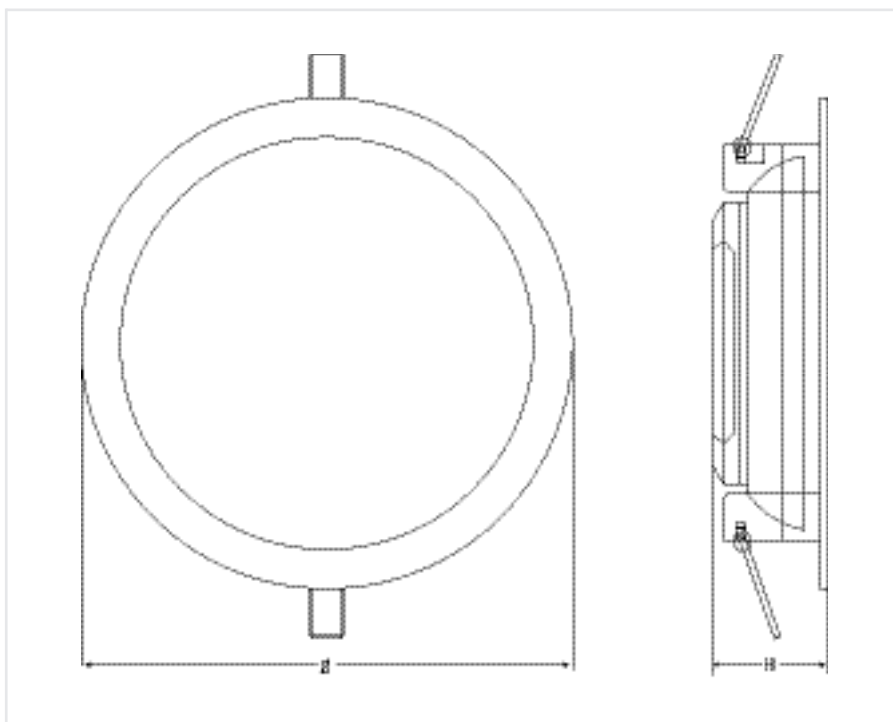
Obudowa Poliwęglan

Układ optyczny Dyfuzor, symetryczny

Klosz Poliwęglan z opalizującym wykończeniem

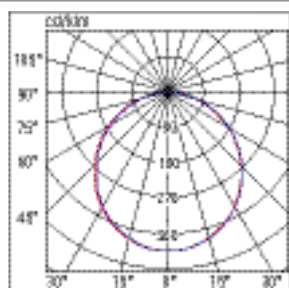
Kolor Biały

Zgodność z Normami EN60598-1, EN60598-2-2, EN 62471



W	Otwór montażowy mm	Wymiary mm	
		Ø	H
10	Ø 90	126	100
15	Ø 120	150	100
25	Ø 170	200	100
30	Ø 200	230	100

DOWNLIGHT COMPACT LED



■ C0-C180

■ C90-C270

	Kod	Opis	Moc [W]	Temp. barwowa [K]	CRI	Strumień świetlny LED [lm] (Tj=25°C)	Strumień świetlny oprawy [lm]	Skuteczność świetlna [lm/W]	Masa [Kg]	IP	Ilość szt./ opakowanie
ON-OFF	71052	DWL LED 10W 3K	10	3000	≥80	1350	900	90	0.14	42/44	1/12
	71054	DWL LED 15W 3K	15	3000	≥80	1800	1350	90	0.20	42	1/12
	71056	DWL LED 25W 3K	25	3000	≥80	3150	2250	90	0.33	42	1/12
	71058	DWL LED 30W 3K	30	3000	≥80	3600	2700	90	0.48	42/44	1/6
	71053	DWL LED 10W 4K	10	4000	≥80	1350	900	90	0.14	42/44	1/12
	71055	DWL LED 15W 4K	15	4000	≥80	1800	1350	90	0.20	42	1/12
	71057	DWL LED 25W 4K	25	4000	≥80	3150	2250	90	0.33	42	1/12
	71059	DWL LED 30W 4K	30	4000	≥80	3600	2700	90	0.48	42/44	1/6



37 oprawy typu downlight

RegLed CCT

oprawy ekspozycyjne



IP20

IK05

850°



+40°C
-20°C

CCT

Beghelli



Przeznaczona do oświetlenia podszafkowego lub pośredniego. System CCT umożliwia zmianę temp. barwowej (K) w 3 krokach.



Możliwy montaż opraw w linii ciągłej z zachowaniem ciągłości emitowanego światła (brak przerwanej "linii świetlnej").



Wyposażona w okablowanie przelotowe. W zestawie elastyczny kabel łączący, który służy do użycia w przypadku łuków i przeszkód. Każdy z modułów wyposażony jest w niezależny układ zasilający.

Zastosowanie

Sektor usługowo-handlowy, oświetlenie mebli, regałów, szaf, witryn sklepowych, ekspozycji.

Charakterystyka

Zasilanie 180÷265 Vac, 50÷60 Hz

Zasilacz LED - MTFB w 25°C

>30.000h (L80B20)

Stabilność temp. barwowej 3 SDCM

Montaż Nastrokowy, naścienny, podszafkowy

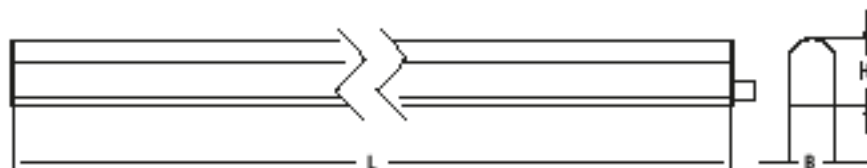
Obudowa Poliwęglan

Układ optyczny Półdyfuzyjny, symetryczny

Klosz PC opalizowany

Kolor Biały

Zgodność z Normami EN60598-1, EN60598-2-1, EN 62471

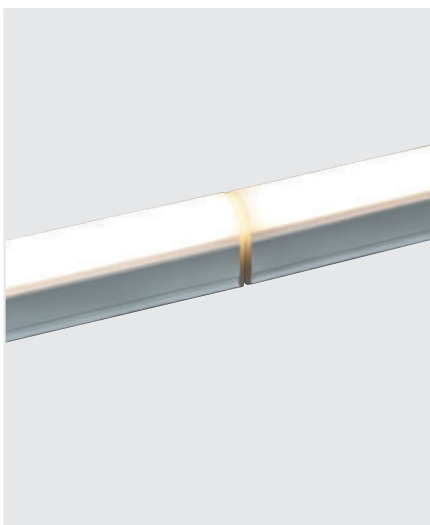


W	N° max liczba modułów w serii	Wymiary mm		
		L	B	H
4	10	313	22	30
8	10	573	22	30
10	10	873	22	30
14	10	1173	22	30
18	10	1473	22	30



ZMIANA CCT NA WŁĄCZNIKU

Wybór prawidłowej temp. barwowej jest podstawowym aspektem przy projektowaniu opraw przeznaczonych do konkretnego zastosowania. Nie zawsze jednak istnieje możliwość przeprowadzenia z odpowiednio dużym wyprzedzeniem właściwej analizy, dotyczącej doboru najbardziej pożądanego poziomu temp. barwowej, która uwzględniałaby jednocześnie jej użytkowanie oraz miejsce montażu. RegLed umożliwia zmianę poziomu CCT już podczas samej instalacji, dzięki prostemu przełącznikowi, za pomocą którego można wybrać jedną z trzech dostępnych poziomów temp. barwowej: 3000 K, 4000 K, 5000 K.



MONTAŻ Z ZACHOWANIEM CIĄGŁEJ LINII ŚWIETLNEJ

Każda oprawa z linii RegLed posiada na obu końcach złącze męskie/żeńskie, umożliwiające podłączenie kolejnych opraw w linii ciągłej bez ograniczeń oraz bez potrzeby użycia dodatkowych akcesoriów. Dzięki szczególnemu kształtowi złącza możliwe jest zachowanie ciągłości emitowanego światła (brak przerwanej "linii świetlnej" między jedną oprawą, a drugą).

Kompaktowe złącze
męskie/żeńskie



Kod	Opis	Moc [W]	Temp. barwowa [K]	CRI	Strumień świetlny LED [lm] (Tj=25°C)	Strumień świetlny oprawy [lm]	Skuteczność świetlna [lm/W]	Waga [Kg]	Ilość szt. / opakowanie	
CCT	74075	REGLED CCT 4W 313MM I	4	CCT 3000-4000-5000	>80	400	340	85	0.1	1/10
	74076	REGLED CCT 8W 573MM I	8	CCT 3000-4000-5000	>80	750	680	85	0.16	1/10
	74077	REGLED CCT 10W 873MM I	9.5	CCT 3000-4000-5000	>80	950	850	90	0.21	1/10
	74078	REGLED CCT 14W 1173MM I	13.5	CCT 3000-4000-5000	>80	1320	1190	88	0.28	1/10
	74079	REGLED CCT 18W 1473MM I	16.5	CCT 3000-4000-5000	>80	1740	1530	93	0.28	1/10

AKCESORIA - w komplecie



KABEL ZASILAJĄCY
Długość 1500 mm
Kod **424020006**



METALOWE WSPORNIKI SUFITOWE MOCUJĄCE ZE ŚRUBAMI
2 sztuki
Kod **424020004**



KABEL ŁĄCZĄCY
Długość 150 mm
Kod **424020003**



METALOWE WSPORNIKI ŚCIENNE MOCUJĄCE ZE ŚRUBAMI
2 sztuki
Kod **424020004**

AKCESORIA - należy zamawiać oddzielnie



KABEL ŁĄCZĄCY
Kod **424020005** (1500 mm)
Kod **424020009** (długość 2000 mm)

RegLED Eco

oprawy ekspozycyjne



IP20

IK05

850°



+40°C
-20°C

Beghelli



Oprawa do oświetlenia podszafkowego lub pośredniego w sufitach gipsowo-kartonowych.



Możliwy montaż opraw w linii ciągłej z zachowaniem ciągłości emitowanego światła.



Oprawa wyposażona w okablowanie przelotowe. Dostarczana wraz z elastycznym kablem łączącym do użycia w przypadku łuków lub przekszód. Każdy z modułów wyróżnia niezależny zapłon.

Zastosowanie

Sektor usługowo-handlowy, handel detaliczny, oświetlenie mebli, regałów, szaf i witryn sklepowych.

Charakterystyka

Zasilanie 180÷265 Vac, 50÷60 Hz

Utrzymanie strumienia świetlnego 25°C
>30.000h (L80B20)

Stabilność temp. barwowej 3 SDCM

Montaż Nastropowy, naścienny, podszafkowy

Obudowa Poliwęglan

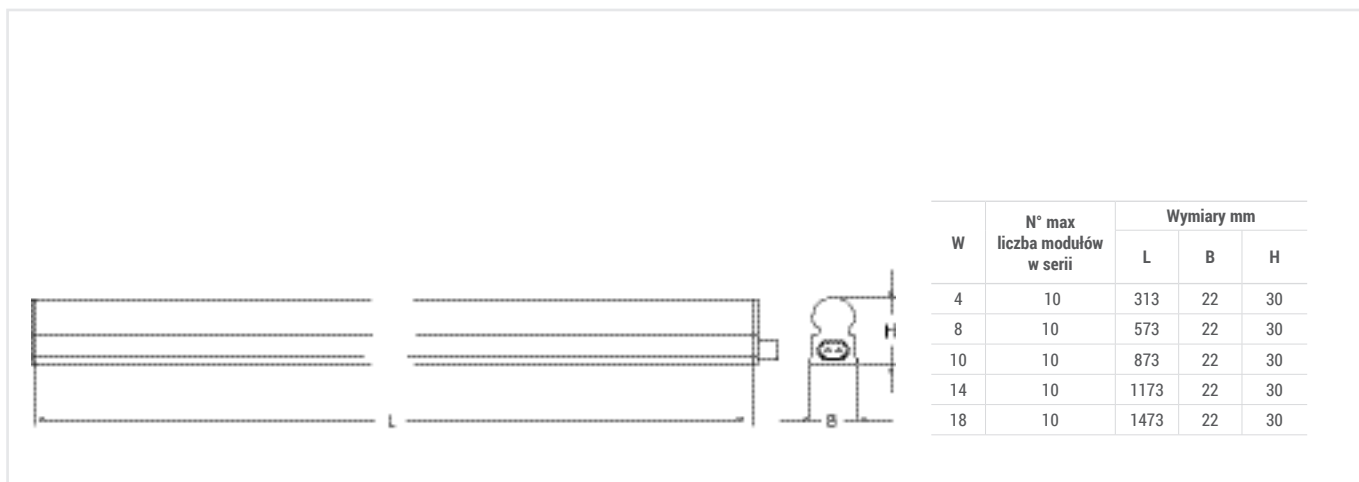
Układ optyczny półdyfuzyjny, symetryczny

Klosz PC opalizowany

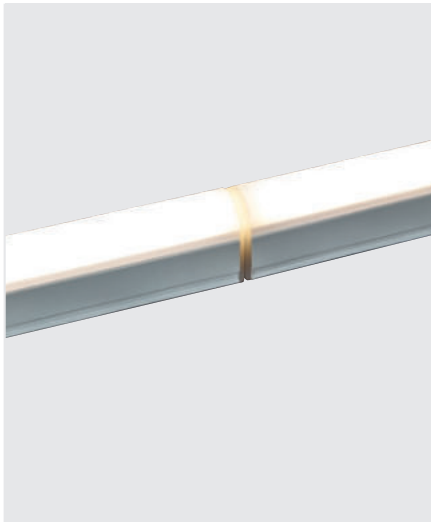
Kolor Biały

Zgodność z Normami EN60598-1, EN60598-2-1, EN 62471

40



W	N° max liczba modułów w serii	Wymiary mm		
		L	B	H
4	10	313	22	30
8	10	573	22	30
10	10	873	22	30
14	10	1173	22	30
18	10	1473	22	30



MONTAŻ Z ZACHOWANIEM ŚWIETLNEJ LINII CIĄGŁEJ

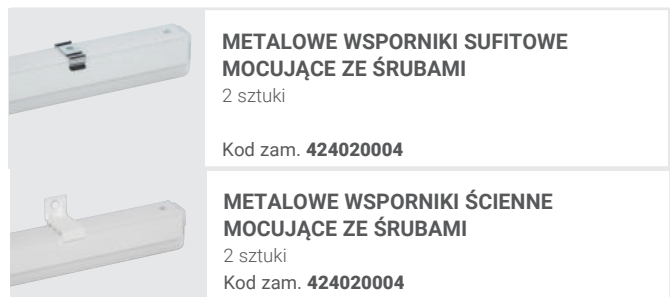
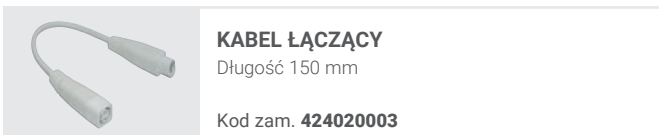
Każda oprawa z linii RegLed posiada na obu końcach złącze męskie/żeńskie, umożliwiające podłączenie kolejnych opraw w linii ciągłej bez ograniczeń oraz bez potrzeby użycia dodatkowych akcesoriów. Dzięki szczególnemu kształtowi złącza możliwe jest zachowanie ciągłości emitowanego światła (bez przerywanej "linii świetlnej" między jedną, a drugą oprawą).

Kompaktowe złącze
męskie / żeńskie

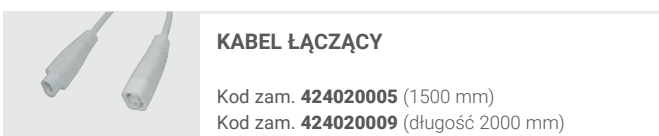


	Kod	Opis	Moc [W]	Temp. barwowa [K]	CRI	Strumień świetlny LED [lm] (Tj=25°C)	Strumień świetlny oprawy [lm]	Skuteczność świetlna [lm/W]	Waga [kg]	Liczba szt./opakowanie
ON-OFF	74040	RGL P LED 4W 313MM 3000K I	4	3000	≥80	350	300	75	0.1	1/10
	74042	RGL P LED 8W 573MM 3000K I	8	3000	≥80	700	600	75	0.16	1/10
	74044	RGL P LED 10W 873MM 3000K I	10	3000	≥80	880	750	79	0.21	1/10
	74046	RGL P LED 14W 1173MM 3000K I	14	3000	≥80	1240	1050	78	0.28	1/10
	74048	RGL P LED 18W 1473MM 3000K I	18	3000	≥80	1600	1350	82	0.34	1/10
	74041	RGL P LED 4W 313MM 4000K I	4	4000	≥80	380	320	80	0.1	1/10
	74043	RGL P LED 8W 573MM 4000K I	8	4000	≥80	750	640	80	0.16	1/10
	74045	RGL P LED 10W 873MM 4000K I	10	4000	≥80	950	800	84	0.21	1/10
	74047	RGL P LED 14W 1173MM 4000K I	14	4000	≥80	1320	1120	83	0.28	1/10
	74049	RGL P LED 18W 1473MM 4000K I	18	4000	≥80	1700	1440	87	0.34	1/10

AKCESORIA - w komplecie



AKCESORIA - należy zamawiać oddzielnie



Bezpieczeństwo produktów i Dyrektywy Europejskie

Produkty Beghelli są wytwarzane zgodnie z normami dotyczącymi bezpieczeństwa i jakości dlatego nie zagrażają bezpieczeństwu osób, zwierząt domowych i mienia, nawet w przypadku stosowania w przewidywalnych warunkach przeciążenia, pod warunkiem, że są prawidłowo zainstalowane i używane zgodnie z ich przeznaczeniem w zalecanych warunkach środowiskowych i pod warunkiem właściwej konserwacji przez wykwalifikowany personel.

W odpowiednim zakresie nasze wyroby są wytwarzane zgodnie z wymaganiami dyrektyw wspólnotowych 2014/35/UE, 2014/30/UE, 2014/53/UE, 2014/30/UE, 2009/125/WE, 2001/65/WE.

Oznakowanie CE umieszczone na produkcie i/lub opakowaniu oraz wszelkie ostrzeżenia użytkownika dołączone do produktu potwierdzają zgodność produktu z wyżej wymienionymi dyrektywami. Beghelli posiada własne Archiwum Techniczne, dostępne dla właściwych władz do ewentualnych

inspekcji zawierające dokumentację wykazującą, że produkt został przebadany w celu oceny jego zgodności.

Produkty, które nie są objęte zakresem wyżej wymienionych dyrektyw WE, spełniają normy jakości określone w obowiązujących przepisach oraz w dyrektywie 2001/95/WE („Dyrektywa w sprawie ogólnego bezpieczeństwa produktów”), transponowanej przez Dekret Legislacyjny nr. 172/2004. Dane zawarte w tym katalogu mogą ulec zmianie bez powiadomienia. Wskazania, wymiary, rysunki i zdjęcia produktów i komponentów podane są wyłącznie w celach informacyjnych i mogą być modyfikowane bez wcześniejszego powiadomienia ponieważ nie stanowią one oferty w rozumieniu Kodeksu Cywilnego. Wszystkie produkty przeznaczone do podłączenia do sieci powinny być instalowane zgodnie z normami instalacyjnymi obowiązującymi w kraju użytkownika, przestrzegając informacji zawartych w Katalogu i/lub odpowiedniej instrukcji dołączonej do produktu.

Ochrona środowiska

DYREKTYWA WEEE 2012/19/UE

Gwałtowny rozwój technologii powoduje że ilość odpadów w postaci sprzętu elektrycznego i elektronicznego (z ang. WEEE) gwałtownie rośnie. Niestety większość źródeł światła również należy do tej kategorii. Głównym celem tej dyrektywy jest zapobieganie wyrzucaniu WEEE na składowiska odpadów komunalnych lub przesyłanie ich do spalarni, gdyż powoduje to dalsze niekorzystne oddziaływanie na środowisko.

Dyrektywa 2012/19/UE miała zatem na celu stworzenie mechanizmu kontroli, który zapewniłby zarządzanie wycofywaniem wyrobu z eksploatacji, poprzez nadanie priorytetu dla jego ponownego użycia lub recyklingu. Ponadto mechanizm legislacyjny promuje koncepcje projektowe i produkcyjne, które ułatwiają utylizację produktów zarówno pod względem demontażu, jak i materiałów używanych do ich produkcji.

Zachęca się wszystkich uczestników łańcucha dostaw do wniesienia własnego wkładu w tą szczytną ideę. Zarówno w aspekcie ekonomicznym jak i w zakresie prowadzonej działalności, tak aby duch dyrektywy był szanowany (a środowisko było chronione). We Włoszech dyrektywa została transponowana dekretem ustawodawczym nr 49 z dnia 14 marca 2014 r.

GŁÓWNE ZOBOWIĄZANIA

Producent (rozumiany szeroko, a więc zasadniczo jako osoba, która umieszcza na towarach własną markę lub sprowadza je z krajów trzecich) ponosi odpowiedzialność za koszty utylizacji swoich produktów po zakończeniu ich cyklu żywotności. Konsument jest zobowiązany do zagwarantowania świadomego zarządzania produktem po zakończeniu jego żywotności, poprzez wysłanie go do specjalnie przeznaczonego na ten cel miejsca, punktu

sprzedaży lub przestrzeganie instrukcji dostarczonych przez producenta. Beghelli, zawsze wrażliwy na kwestie środowiskowe, jest jednym z członków - założycieli konsorcjum ECOLIGHT. Wybór produktów firm, które przystąpiły do dobrowolnych konsorcjów zajmujących się odzyskiem i recyklingiem towarów, jest odpowiedzialnym i ekologicznie poprawnym wyborem w celu ochrony środowiska i naszej przyszłości. Produkty objęte zakresem dyrektywy WEEE są oznaczone tym symbolem.



DYREKTYWA ROHS 2011/65/UE

Aby ułatwić odzyskiwanie i recykling sprzętu elektrycznego oraz zapobiegać gromadzeniu się niebezpiecznych substancji w środowisku, Wspólnota Europejska uchwalila dyrektywę ROHS. Zasadniczo niniejsza dyrektywa stanowi, że: Bez uszczerbku dla załącznika 3, wprowadzanie do obrotu nowego sprzętu elektrycznego i elektronicznego mieszczącego się w kategoriach określonych w załączniku 1, zawierającego ołów, rtęć, kadm, sześciowartościowy chrom, polibromowane bifenyle (PBB) lub polibromowany eter difenyloyowy (PBDE) w ilości przekraczającej wartość wskazaną w załączniku 2 jest zabroniona. We Włoszech dyrektywa została transponowana dekretem ustawodawczym nr 27 z dnia 4 marca 2014 r.



Beghelli | Beghelli-Polska Sp. z o.o., ul. Podmiejska 95, 44-207 Rybnik | NIP: 954-255-23-09 BDO: 000002997 | +48 32 422 55 79 biuro@beghelli.pl www.beghelli.it/pl-pl