

Funzione3

IP20
IP40

IK05

650°

+40°C
-20°C

CRI>90

UGR<19



Wielofunkcyjna oprawa typu downlight o rewolucyjnym designie i wysokim strumieniu świetlnym.



Możliwość zmiany układu optycznego, co pozwala na dostosowanie rozsyłu światła w zależności od potrzeb użytkownika.



Wielosoczewkowy klosz o zmiennej geometrii z 3 różnymi wiązkami światła.



Dzięki rozkładanej obudowie oprawę można zamontować na suficie lub zwiesić bez używania akcesoriów. Oprawa w wersji ED posiada zintegrowany zasilacz.

Zastosowanie

Sektor usługowy, handel, biura, placówki edukacyjne.

Charakterystyka produktu

Zasilanie

SD 93÷265 V_{AC}, 50÷60 Hz, 176÷250 V_{DC}

ED 230 V_{AC} ±10% 50 Hz

Zasilacz LED - MTBF w 25°C 70 000 h

Stabilność strumienia świetlnego w czasie > 72 000 h (L80B20)

Stabilność temp. barwowej 3 SDCM

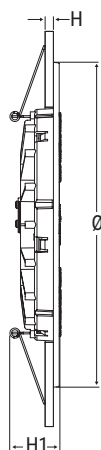
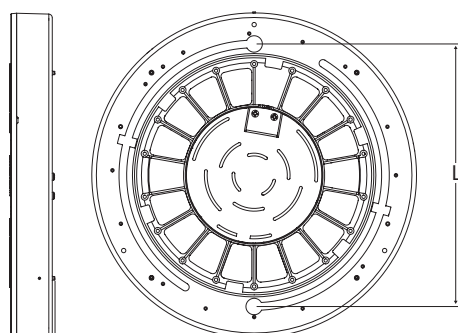
Montaż Nastrokowy, dostropowy, zwieszany

Obudowa Poliwęglan, RAL 9003

Układ optyczny Soczewki PMMA

Zgodność z Normami EN 60598-1, EN 60598-2-2, EN 60598-2-22, EN 62471 (bezpieczeństwo fotobiologiczne), 2014/53/EU

Ramka do montażu nastrokowego

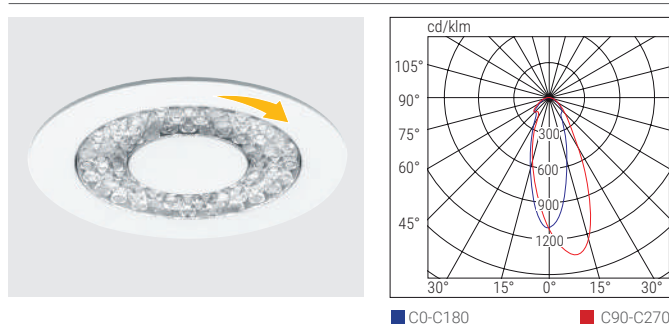


Otwór montażowy mm	Wymiary mm				
	Ø	H	H1	L	H2
Ø 170÷200	235	6÷25	36	190	32

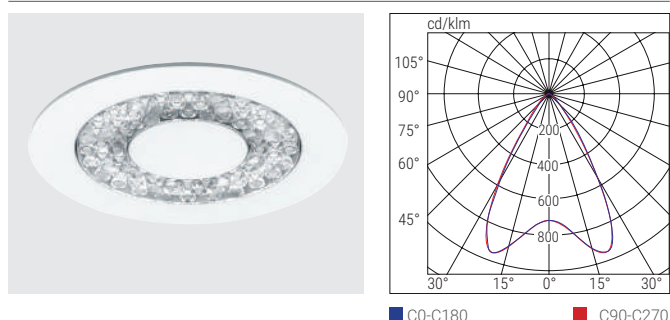
1 OPRAWA 27 MOŻLIWOŚCI

Dzięki trzem sposobom montażu z zastosowanymi w oprawie trzema różnymi układami optycznymi, umożliwiającymi zmianę konfiguracji rozsyłu światła oraz temperatury barwowej: 3000 K, 4000 K, 6000 K, możliwe jest stworzenie aż 27 kombinacji spełniających potrzeby wszystkich użytkowników.

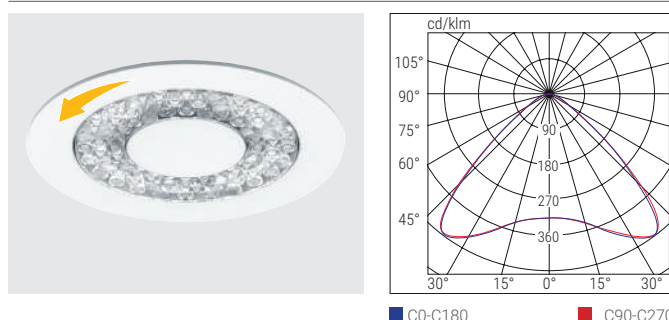
ASYMETRYCZNY ROZSYŁ ŚWIATŁA



WĄSKOSTRUMIENIOWY ROZSYŁ ŚWIATŁA UGR <19



SZEROKOSTRUMIENIOWY ROZSYŁ ŚWIATŁA UGR <25



MONTAŻ




	Kod	Opis	Moc [W]	Temp. barwowa [K]	CRI	Strumień świetlny LED [lm] (Tj=25°C)	Strumień świetlny oprawy [lm]	Skuteczność świetlna [lm/W]	Waga [kg]	Liczba szt./opakowanie	Uwagi i zgodność	
SD	226SD4	FUNZIONE3 226 SD 4000K CRI90	13.5	4000	>90	1900	1500	110	0.5	1	☐	AUTODIMM
	170SD3	FUNZIONE3 170 SD 3000K CRI90	24	3000	>90	3400	2700	110	0.5	1	☐	
ED	226ED4	FUNZIONE3 226 ED 4000K CRI90	13.5	4000	>90	1900	1500	110	0.5	1	☐	ON / OFF
	170ED3	FUNZIONE3 170 ED 3000K CRI90	24	3000	>90	3400	2700	110	0.5	1	☐	
	226EDMC	FUNZIONE3 226 ED MULTICOLOUR CRI90	13.5	3000/4000/5000	>90	1900	1500	110	0.5	1	☐	
	170EDMC	FUNZIONE3 170 ED MULTICOLOR CRI90	24	3000/4000/5000	>90	3400	2700	110	0.5	1	☐	
DALI	INTERFEJS Z AKCESORIAMI NALEŻY ZAMAWIAĆ ODDZIELNIE: Możliwe jest stworzenie oprawy w systemie DALI poprzez integrację wersji SD z akcesoriami Dali kod zam. 15024 Przykład: Kod 226SD4 + 15024 = Oprawa 226SD4 w wersji DALI											DALI

DALEJ >

053 oprawy typu downlight


Funzione3

AKCESORIA - w komplecie




INTELIGENTNY FOTSENSOR

kod zam. 15039




AKCESORIA - należy zamawiać oddzielnie



PUSZKA DO MONTAŻU NASTROPOWEGO
(W komplecie w wersji ED)


kod zam. 20129




ZWIESZAK

kod zam. 20128



AUTOMATYKA - należy zamawiać oddzielnie



JEDNOSTKI CENTRALNE





SD LGFM - kod zam. 21102
COMPACT SD LGFM - kod zam. 12128C



INTERFEJS DALI

kod zam. 15024



MODUŁ KOMUNIKACJI RADIOWEJ

kod zam. 15022


INTERFEJS 1-10 V

kod zam. 15034

NADAJNIK RADIOWY

kod zam. 20104





055 oprawy typu downlight