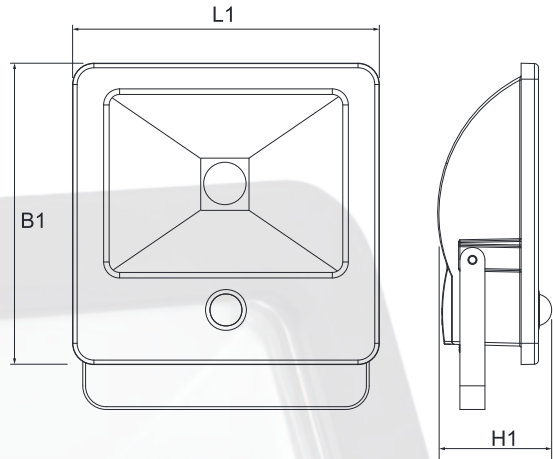




CECHY PRODUKTU

Moc znamionowa	10, 20, 30, 50W
Zasilanie	230 VAC - 50/60 Hz
Zgodność z normami	EN60598-1; EN60598-2-1; EN 62471
Stopień ochrony	IP65
Temperatura pracy	-20°C ÷ +40°C
Montaż	na ziemi, na ścianie
Obudowa	Odlew aluminium, antracytowy RAL 7021
Układ optyczny	aluminium satynowe
Klosz	szkło hartowane
Statecznik	SELV elektroniczny
Źródło światła	COB LED
Temperatura barwy	3000K, 4000K
Żywotność	35.000h (według L70B50 przy T=25°C)

Oprawy z serii X-SEF LED SENSOR to naświetlacze wyposażone są w czujnik zmierzchu i czujnik obecności. Stopień ochrony IP65 daje możliwość montażu zarówno wewnątrz budynku, jak i na zewnątrz. Dzięki niewielkim rozmiarom obudowy, wykonanej z odlewu aluminium, X-SEF LED SENSOR może być zamontowany na ziemi lub na ścianie. Odbłyśnik z satynowanego aluminium, umożliwi otrzymanie rozproszonej wiązki światła, a zastosowana technologia LED na oświetlenie o wysokiej wydajności.



Moc W	• Wymiary (mm) •			Waga kg
	L1	B1	H1	
10	154	134	61	0,60
20	184	184	69	0,85
30	184	184	69	0,85
50	221	221	82	1,75

X-SEF LED SENSOR

z czujnikiem zmierzchu oraz czujnikiem obecności

Moc* W	Kod	Opis	Kod EAN	Pobór mocy W	LED szt.	Temperatura barwowa K	CRI Ra	Strumień LED lm (Tj=25°C)	Strumień świetlny lm	Skuteczność świetlna lm/W	Klasa energet.	Ilość szt./op.
10	8740S	X-SEF LED 10W ANTR 4000K SENS	8002219728807	10	1 COB	4000K	>80	1100	900	90	A++	1/10
20	8741S	X-SEF LED 20W ANTR 4000K SENS	8002219728821	17	1 COB	4000K	>80	2100	1900	112	A++	1/6
30	8742S	X-SEF LED 30W ANTR 4000K SENS	8002219728845	26	1 COB	4000K	>80	2800	2650	102	A++	1/6
50	8743S	X-SEF LED 50W ANTR 4000K SENS	8002219728869	49	1 COB	4000K	>80	5060	4500	92	A++	1/5

X-SEF LED SENSOR ZASTĘPUJE



50W

oprawę halogenową
230W



30W

oprawę halogenową
160W



20W

oprawę halogenową
120W



10W

oprawę halogenową
80W

KOD 8743

50W

