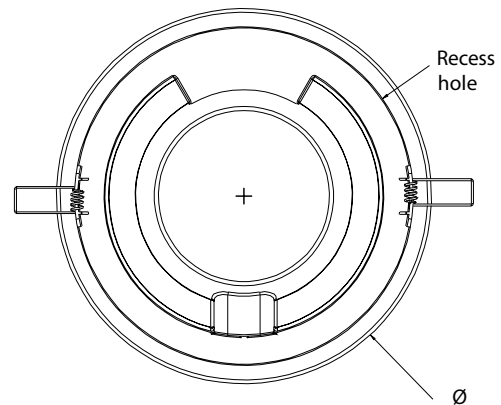
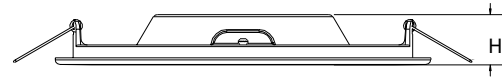




## CECHY PRODUKTU

<b>Moc znamionowa</b>	20W
<b>Zasilanie</b>	220/240 VAC - 50/60 Hz
<b>Zgodność z normami</b>	EN 60598-1, EN 60598-2-2, EN 62471 (bezpieczeństwo fotobiologiczne)
<b>UGR</b>	<25
<b>Stopień ochrony</b>	IP20
<b>Temperatura pracy</b>	-10°C ÷ +40°C
<b>Montaż</b>	nastropowy, do wbudowania w strop
<b>Obudowa</b>	PC
<b>Odblýśnik</b>	PC opal
<b>Zasilacz</b>	Elektroniczny, zintegrowany z przełącznikiem CCT
<b>Temperatura barwowa</b>	3000K, 4000K, 6500K
<b>Żywotność</b>	30 000 h <sup>0</sup>

Oryginalny design oprawy pozwala na zastosowanie jej w nowoczesnych przestrzeniach architektonicznych. Przeznaczona do montażu nastropowego oraz do wbudowania w strop. X-sixy standardowo wyposażone są w przełącznik CCT umożliwiający wybór temperatury barwowej w przedziale od 3000 do 6500 K.



Moc W	• Wymiary (mm) •		Otwór montażowy	Waga kg
	Ø	H		
20	240	32	225	0,5



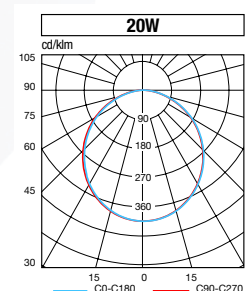
Uchwyty montażowe w wersji dostropowej



Puszka do montażu nastropowego oraz przełącznik umożliwiający wybór temperatury barwowej

## OPRAWA Z SERII X-SIX ODPOWIADA: OPRAWIE ZE ŹRÓDŁEM ŚWIETŁÓWKOWYM O MOCY 2X15W

KRZYWA ŚWIATŁOŚCI



### Oprawa wyposażona w przełącznik CCT

Odcień światła, emitowany przez białą diodę LED definiowany jest pojęciem temperatury barwowej. Barwę światła LED wyznaczają stopnie Kelwina (K). Ciepłe światło oscyluje w granicach 3000K, światło białe neutralne ma wartość 4000K, natomiast barwa zimna od 5000K do 6000K. Wybór odpowiedniej barwy światła ma fundamentalne znaczenie dla naszego środowiska pracy. Źle dobrana barwa może doprowadzić do szybkiego zmęczenia oczu. Z pomocą oprawy X-six można dostosować temperaturę barwową do naszych aktualnych potrzeb.

## X-Six LED

Moc W	Kod	Opis	Kod EAN	Pobór mocy W	Liczba LED	Temperatura barwowa K	CRI Ra	Strumień LED lm (Tj=85°C)	Strumień świetlny lm	Skuteczność świetlna lm/W	Klasa energet.	Ilość szt./op.
20	<b>71060</b>	X-SIX LED CCT 20W	8002219743909	20	100	3000/4000/6500K	>80	2100	1600	80	A++	1/20