

RX 11 LED

Oprawa uliczna

Seria RX 11 LED to najnowszej generacji oprawy oświetlenia ulicznego. Łączą możliwości jakie daje zastosowanie źródeł LED z nowoczesną optyką. Dedykowane do tej serii opraw odbłyśniki redukują oślnienie przykrę, przyczyniając się do zwiększenia bezpieczeństwa podczas użytkowania dróg w nocy oraz w trudnych warunkach atmosferycznych. Smart Driver zastosowany w tych oprawach pozwala na ich integrację z zaawansowanymi systemami kontroli i sterowania. Rozwiązanie to powstało z myślą o programie "inteligentne miasto". Doskonałe parametry mechaniczne opraw RX 11 LED (IK09-IP66) zapewnione zostały przez wysokiej jakości materiały użyte do ich produkcji. Technologia LED, obudowa z ciśnieniowego odlew aluminium oraz hartowane szkło gwarantują długą żywotność opraw ulicznych, bezpośrednio narażonych na trudne warunki atmosferyczne.



CECHY PRODUKTU

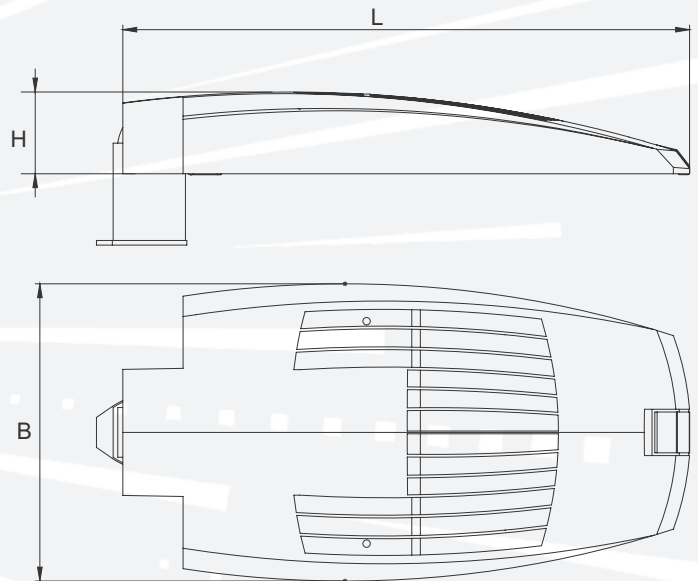


Moc znamionowa*	30, 50, 70, 100, 150, 250 W
Zgodność z normami	EN 60598-1, EN 60598-2-2, EN 60598-2-22, EN 62471 (bezpieczeństwo fotobiologiczne), EN55015; EN61547, EN61003-2
Zasilanie	93 ÷ 265 Vac 50 ÷ 60Hz 176 ÷ 250 Vdc
Zabezpieczenie przeciwnapięciowe	ogranicznik przepięć SPD
Stopień ochrony	In=5kA, I _{max} =10kA, U _{oc} =10kV IP66 (dławnica z zaworem wentylacyjnym), IK09
Temperatura pracy	-20°C ÷ +40°C
Regulowany kąt nachylenia	0-20°
Montaż	na słupie ϕ 60-76mm
Obudowa	ciśnieniowy odlew aluminium lakierowany proszkowo RAL 9040
Układ optyczny	paraboliczne anodyzowane aluminium
Zastosowanie	drogi miejskie, lokalne, wojewódzkie, ciągi pieszych, drogi rowerowe
Klosz	hartowane szkło o grubości 5mm
Statecznik	elektroniczny SD ($\cos \phi > 0,95$) z funkcją inteligentnego ściemniania
Pobór prądu	regulowany (max 700mA)
MTBF statecznika**/***	80.000h
Stabilność strumienia świetlnego w czasie**	> 70.000h (S70, S100, S150) (L80B20) > 75.000h (S30, S50) (L80B20)
Stabilność temperatury barwowej	3 SDCM

* Podana wartość mocy ma na celu szybkie porównanie jakiej oprawie metalohalogenowej odpowiadają poszczególne oprawy diodowe

** Dla temp. otoczenia 25°C

*** Mean Time Between Failures - średni czas bezawaryjnej pracy



Moc * W	• Wymiary (mm) •			Źródło światła	szk.	Waga max kg
	L	B	H			
30	611	320	88	LED	1	5,5
50	611	320	88	LED	1	5,5
70	611	320	88	LED	1	5,5
100	611	320	88	LED	1	5,5
150	611	320	88	LED	1	5,5
250	611	320	88	LED	1	5,7

* Odpowiednik mocy dla porównania z urządzeniami z metalohalogenami

RX 11 LED

Moc* W	Kod	Opis	Optyka	Moc LED W	Temp. barwy K	CRI Ra	Pobór Mocy Max W	N° LED	Strumień LED lm (Tj=25°C)	Strumień świetlny lm	Skuteczność świetlna lm/W	Klasa energet.	Ilość szt./op.
1x70	S70EXSD	STRA LED EX 1x70 SD 4K	ASIM extraurbana	48	4000	>70	51	24	6500	5650	110	A++	1
1x100	S100EXSD	STRA LED EX 1x100 SD 4K	ASIM extraurbana	66	4000	>70	70	48	9700	8250	117	A++	1
1x150	S150EXSD	STRA LED EX 1x150 SD 4K	ASIM extraurbana	96	4000	>70	102	48	13000	11000	107	A++	1
1x70	S70UCSD	STRA LED UC 1x70 SD 4K	ASIM urbana cicl.	48	4000	>70	51	24	6500	5650	110	A++	1
1x100	S100UCSD	STRA LED UC 1x100 SD 4K	ASIM urbana cicl.	66	4000	>70	70	48	9700	8250	117	A++	1
1x150	S150UCSD	STRA LED UC 1x150 SD 4K	ASIM urbana cicl.	96	4000	>70	102	48	13000	11000	107	A++	1

RX 11 LED

Beghelli

BRIGHT
IDEAS



RX 11 LED zastępują tradycyjne oprawy ze źródłami rtęciowymi od 80 do 250W i źródłami sodowymi od 70 do 150W.