

Logica SD LGFM

Beghelli

oświetlenie awaryjne



Jednostka centralna do oprav (SD-X i SD-Radio) i oświetlenia awaryjnego (LGFM) ze sterowaniem radiowym i zintegrowanym WiFi do zdalnego zarządzania z Beghelli NuBe Cloud.



Możliwe różne rodzaje połączeń oraz jednoczesne zarządzanie oświetleniem awaryjnym. Możliwość oddziaływania na każdą pojedynczą oprawę oraz tworzenia lub uruchamiania scenariuszy świetlnych. Bezpieczna transmisja radiowa ze znacznie ulepszoną siecią komunikacyjną, w której każda oprawa działa jako repeater dla następnej oprawy.

Zastosowanie

Sektor przemysłowy, sektor usługowy, budynki użyteczności publicznej, szpitale.

Charakterystyka produktu

Zasilanie 230 V_{AC} ±10%, 50÷60 Hz

Montaż na szynie DIN (9 modułów)

Zarządzanie oprawami do 996 zarządzanych urządzeń radiowych, w tym lampy oświetleniowe, lampy awaryjne i urządzenia automatyki domowej.

Interfejsy połączenia

SFH DSSS Radio Spread Spectrum na 16 kanałach, WiFi - tryb AccesPoint (AP) i tryb Client (STA), Ethernet, USB (2 porty), Bluetooth, RS485, RS232, 4 x IN porty i 2 porty OUT

Gniazdo UMTS 4G mini SD (w zestawie karta SIM)

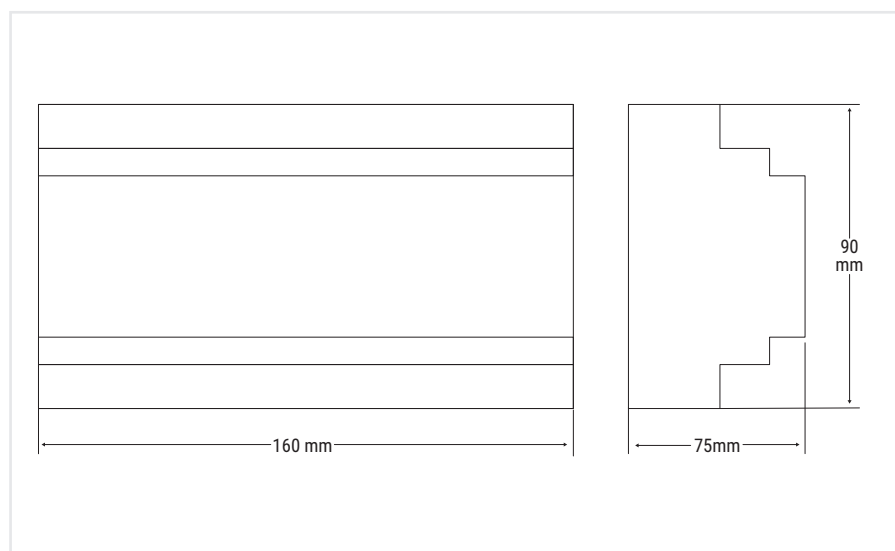
Oprogramowanie do zarządzania

B.connect App, NuBe, SD Manager, Logica visual

Karta pamięci

Karta SD (brak w zestawie)

Zgodność z Normami EN60950-1, EN62034, EN50172, 2014/53/EU



Parametry techniczne zawarte w katalogu opisują stan na dzień druku. Beghelli zastrzega sobie prawo do wprowadzania zmian. Skontaktuj się z autoryzowanym przedstawicielem Beghelli w celu uzyskania aktualnych danych.

FUNKCJE

- Ustawienie poziomu strumienia.
- Definiowanie trybu pracy (stała jasność przy zadanej wartości lub automatyczne ściemnianie).
- Diagnostyka.
- Pomiar mocy, zużycia energii i zaoszczędzonej energii.
- Tworzenie scenariuszy świetlnych.
- Czasowe włączanie/wyłączanie grup lamp.
- Konfiguracja systemu oświetleniowego.
- Zarządzanie wszystkimi funkcjami systemu awaryjnego.
- Synchronizacja i czas funkcji testowych.
- Awaryjne wstrzymanie/włączenie.
- Szczegółowe zarządzanie błędami.
- Naprzemienne (parzyste/nieparzyste) testy autonomii, aby utrzymać 50% systemu zawsze w gotowości, nawet podczas testów.

NIEOGRANICZONY ZASIĘG, DZIĘKI KOMUNIKACJI RADIOWEJ O NISKIEJ MOCY, DZIAŁAJĄCEJ W OPARCIU O TECHNOLOGIĘ SYSTEMÓW SZEROKOPASMOWYCH

Fale radiowe wykorzystywane przez system Logica FM mają bardzo niską moc, aby uniknąć wszelkiego rodzaju zakłóceń i zanieczyszczeń elektromagnetycznych. Moc wykorzystywana w komunikacji radiowej jest mniejsza niż jedna setna mocy emitowanej przez normalny telefon komórkowy. Sygnał nadawany przez jednostkę centralną odbierany jest

przez pierwszą oprawę w „trasie” zapamiętanej podczas uruchamiania Centrali; każda oprawa wyposażona w nadajnik-odbiorcę radiowy i wzmacniacz, odbiera i przekazuje sygnał do następnego urządzenia na zapamiętanej „trasie”. Wszystkie produkty z tego asortymentu są zgodne z normami zawartymi w Rekomendacji Europejskiej ERC/REC 70-03.

	Kod	Opis	Liczba opraw	Liczba modułów na szynę DIN	Waga [kg]	Ilość szt./Opakowanie
LGFM	21102	SD LOGIC CONTROL UNIT (SIM w komplecie)	996	9	0.6	1

Interfejsy modułowe



Interfejsy modułowe, w które można wyposażyć oprawy oświetleniowe, w celu podłączenia ich do określonego scentralizowanego systemu sterowania. Odpowiednie interfejsy umożliwiają podłączenie opraw do jednostek centralnych (**SD LGFM, LGFM, LG**) lub do innych systemów scentralizowanych (**DALI**).

MODUŁ LG

Umożliwia połączenie urządzenia, poprzez magistralę Logica, z **Jednostką sterującą Logica LG**.

MODUŁ LGFM

Moduł nadawczo-odbiorczy wysokiej częstotliwości do transmisji radiowej z rozproszonym widmem, który umożliwia bezprzewodowe podłączenie opraw do jednostek sterujących **Logica SD LGFM i Logica Connect LGFM**.

MODUŁ DALI

Umożliwia połączenie opraw poprzez **magistralę DALI** z różnymi jednostkami sterującymi (routerami) wyposażonymi w transmisję danych w protokole DALI.

	Kod	Opis	Stopień ochrony IP	Ilość szt./Opakowanie
LG	15036	LG MODULE	IP20	1
LGFM	15037	LGFM MODULE	IP20	1
	15047*	IP65 LGFM MODULE	IP65	1
	19375**	LGFM INVERTER MODULE	IP20	1
DALI	15038	DALI MODULE	IP20	1

* Do połączenia z LungaLargaLuce Extreme (kod zam. 19370).

** Do połączenia z INWERTEREM (19355L, 19390, 19391), STEEL kod. zam. 15030,15032), DOT (kod zam. 19712).