

FL dual sensor



**NUOVA
GAMMA**

CECHY PRODUKTU

Moc znamionowa 20, 50 W

Zasilanie 220-240 VAC - 50/60 Hz

Zgodność z normami EN60598-1; EN60598-2-1; EN 62471

Stopień ochrony IP66

Temp. pracy -20°C +40°C

Montaż Na ziemi, na ścianie

Obudowa Odlewane ciśnieniowo aluminium

Układ optyczny Aluminium satynowe

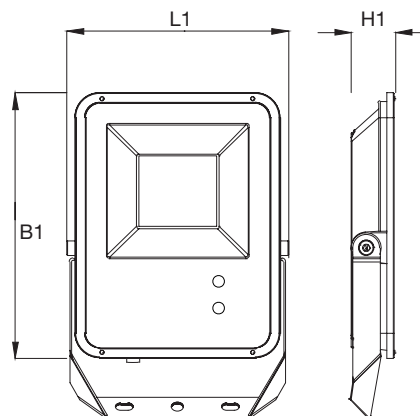
Klosz Hartowane przezroczyste szkło

Statecznik Zintegrowany, elektroniczny

Źródło światła LED

Temperatura barwowa 3000K, 4000K, 6500K

Żywotność 50000 h (według L70B50 przy T=25°C)



Dostarczany z przewodem L=40cm

Moc W	• Wymiary (mm) •			Waga kg
	L1	B1	H1	
20	118	141	33	-
50	146	175	33	-

Naświetlacz FL dual sensor z czujnikiem zmierzchu oraz czujnikiem obecności

Moc W	Kod	Opis	Kod EAN	Pobór mocy W	Temp. barwowa K	CRI Ra	Strumień LED (lm)	Strumień świetlny (lm)	Skuteczność świetlna (lm/W)	Klasa efektywności energetycznej	Ilość szt./op.
20	86167	FL LED 20W NERO IP65 SENS 3K	8002219759047	15	3000K	>80	2400	2000	100	A++	1/24
50	86168	FL LED 50W NERO IP65 SENS 3K	8002219759054	20	3000K	>80	6000	5000	100	A++	1/24
20	86169	FL LED 20W NERO IP65 SENS 4K	8002219759061	15	4000K	>80	2400	2000	100	A++	1/24
50	86170	FL LED 50W NERO IP65 SENS 4K	8002219759078	20	4000K	>80	6000	5000	100	A++	1/24
20	86171	FL LED 20W NERO IP65 SENS 6K5	8002219759085	15	6500K	>80	2400	2000	100	A++	1/24
50	86172	FL LED 50W NERO IP65 SENS 6K5	8002219759092	20	6500K	>80	6000	5000	100	A++	1/24



Funkcje dołączonego pilota

Włączanie / wyłączenie światła, włączanie / wyłączenie czujnika zmierzchu i czujnika obecności.
Ustawianie odległości czujnika obecności.
Ustawianie czasu czuwania czujnika obecności.

