

# Logica

oświetlenie awaryjne



Profesjonalna oprawa oświetlenia awaryjnego pracująca w systemach LG i LGFM. **Nie produkowana w wersji CBL.** Jej strumień świetlny wynosi **2 000 lm** w trybie awaryjnym, regulowana autonomia.



Wiele wersji oraz szeroka gama akcesoriów, umożliwia każdy rodzaj montażu.



Unikalne rozwiązanie usprawniające montaż. **Zastosowanie szybkozłącza znacznie skraca czas instalacji i konserwacji:** w żadnym z tych przypadków nie jest konieczne otwieranie korpusu oprawy. Nawet **moduły komunikacyjne są już zintegrowane w dedykowanych wersjach LG czy LGFM.**

## Zastosowanie

Przemysł ciężki, lekki i spożywczy, obiekty użyteczności publicznej oraz opieki zdrowotnej, restauracje, hotele, szkoły i przedszkola.

## Charakterystyka produktu

**Zasilanie\*** 230 V<sub>AC</sub> ± 10%, 50÷60 Hz

**Montaż** Nastropowy, dostropowy, zwieszany, naścienny

**Czas ładowania** 12 h

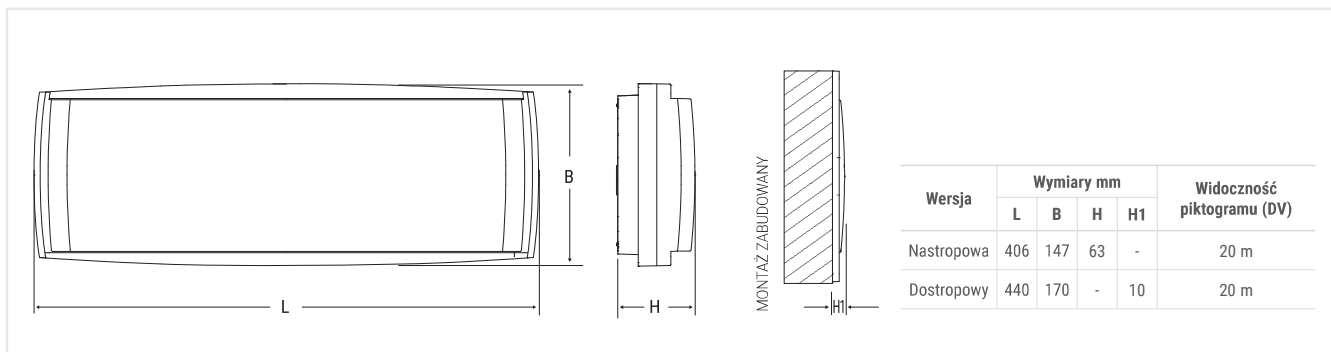
**Obudowa** Biały poliwęglan RAL 9003

**Układ optyczny** Symetryczny, metalizowany poliwęglan, przeciwołśnieniowy

**Klosz** Przezroczysty poliwęglan

**Zgodność z Normami** EN 60598-1, EN 60598-2-2, EN 60598-2-22, UNI EN 1838, UNI 11222, EN 62034

\* Dla opraw pracujących w systemach LG230, LG24 oraz HT zasilanie jest zgodne z parametrami centralnych baterii

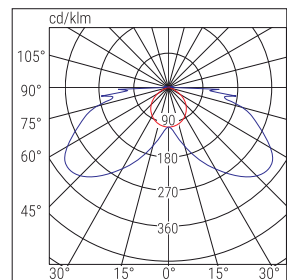


Parametry techniczne podane w katalogu są aktualne na dzień druku. Beghelli zastrzega sobie prawo do późniejszego wprowadzania zmian. Skontaktuj się z autoryzowanym przedstawicielem Beghelli w celu uzyskania aktualnych danych.

## Natężenie oświetlenia na powierzchni zgodnie z PN-EN 1838

Wysokość montażu (m)	Odległość pomiędzy oprawami DROGA EWAKUACYJNA		Odległość pomiędzy oprawami STREFA OTWARTA	
	Ściana (m)	Sufit (m)	Ściana (m)	Sufit (m)
2.5	11	-	6x9	-
3	-	19	-	10x16
7	-	28	-	12x26
Natężenie > 1 lx mierzone na podłodze, w osi drogi ewakuacyjnej. Emax/Emin < 40			Natężenie > 1 lx mierzone na podłodze. Emax/Emin < 40	
Obliczenia wykonano dla oprawy o kodzie 12184 - 1100 lm			Współczynnik utrzymania 0.8	

## LOGICA



■ C0-C180 ■ C90-C270

	Kod	W*	Opis	Tryb pracy	Autonomia [h]	Strumień w trybie SE [lm]	Strumień w trybie SA [lm]	Moc		Uwagi	
								DC	AC		
CT	<b>LG</b>										
	12182	8	LOG LED LG 8W SE 2/4/6H	SE	2/4/6	750/450/350	-	4 W			
	12185	8	LOG LED LG 8W SA/PS 2/4/6H	SE/SA/PS	2/4/6	750/450/350	400	8 W			
	12183	11	LOG LED LG 11W SE 1.5/3/4H	SE	1.5/3/4	900/550/450	-	4 W			
	12186	11	LOG LED LG 11W SA/PS 1.5/3/4H	SE/SA/PS	1.5/3/4	900/550/450	500	10 W			
	12184	24	LOG LED LG 24W SE 1/2/3H	SE	1/2/3	1100/750/550	-	6 W			
	12187	24	LOG LED LG 24W SA/PS 1/2/3H	SE/SA/PS	1/2/3	1100/750/550	600	14 W			
	19410	36	LOGICA LED LGAR SE 1100LM	SE	1/1.5/3	2000/1500/800		7 W			
	19411	36	LOGICA LED LGAR SA 1100LM	SE/SA/PS	1/1.5/3	2000/1500/800	1000	13 W			
	CT	<b>LGFM</b>									
12182FM		8	LOG LED LGFM 8W SE 2/4/6H	SE	2/4/6	750/450/350	-	5 W			
12185FM		8	LOG LED LGFM 8W SA/PS 2/4/6H	SE/SA/PS	2/4/6	750/450/350	400	9 W			
12183FM		11	LOG LED LGFM 11W SE 1.5/3/4H	SE	1.5/3/4	900/550/450	-	5 W			
12186FM		11	LOG LED LGFM 11W SA/PS 1.5/3/4H	SE/SA/PS	1.5/3/4	900/550/450	500	11 W			
12184FM		24	LOG LED LGFM 24W SE 1/2/3H	SE	1/2/3	1100/750/550	-	7 W			
12187FM		24	LOG LED LGFM 24W SA/PS 1/2/3H	SE/SA/PS	1/2/3	1100/750/550	600	15 W			
CTS	<b>LG230</b>										
	31140	8	LOGICA LED 8W LG230				400	4.1 W	8.5 VA		
	31141	11	LOGICA LED 11W LG230 LS-UV				500	6.4 W	8.1 VA		
	31099	24	LOGICA LED 24W LG230 LS-UV				900	10.4 W	12 VA		
	31120	36	LOGICA LED 36W LG230 LS-UV				1400	15 W	15.9 VA		
CTS	<b>LG24</b>										
	32096	8	LOGICA LED 8W LGS24			400	400	3.8 W	-		
32089	36	LOGICA LED 36W LGS24 LS-UV			400	1400	4.3 W	15.4 VA			
HT	<b>HT230</b>										
	17403	8	LOGICA LED 8W HT				400	4.4 W	8.9 VA		
	17404	11	LOGICA LED 11W HT				550	6.1 W	6.4 VA		
	17405	24	LOGICA LED 24W HT				900	10.2 W	10.4 VA		
17406	36	LOGICA LED 36W HT				1400	14.3 W	14.5 VA			

\* To nie jest moc oprawy LED. Podana wartość ma na celu zobrazowanie, jaką moc musiałaby pobierać oprawa świetłkowa, aby uzyskać porównywalny strumień.

DALEJ >

025 oprawy oświetlenia awaryjnego

# Logica

oświetlenie awaryjne

## AKCESORIA - w komplecie



**DŁAWNICA DLA INSTALACJI  
PROWADZONEJ W RURKACH**



**UCHWYT SZYBKIEGO MONTAŻU IP65**

kod zam. **12199**



**PIKTOGRAM STRZAŁKA W PRAWO -**

W komplecie tylko z oprawami SA  
Sitodruk na opalizowanym poliwęglanie  
kod zam. **12175**



**PIKTOGRAM STRZAŁKA W LEWO -**

W komplecie tylko z oprawami SA  
Sitodruk na opalizowanym poliwęglanie  
kod zam. **12176**



**PIKTOGRAM STRZAŁKA W DÓŁ -**

W komplecie tylko z oprawami SA  
Sitodruk na opalizowanym poliwęglanie  
kod zam. **12177**

## AKCESORIA - należy zamawiać oddzielnie



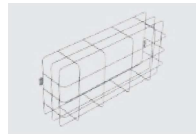
**ZESTAW DO ZABUDOWY - PUSZKA  
PODYNKOWA**

kod zam. **12179**



**ZESTAW DO MONTAŻU DOSTROPOWEGO**  
Wycięcie montażowe 414x150 mm

kod zam. **12180**



**SIATKA OCHRONNA**  
Wymiary 440x215x99 mm

kod zam. **3912**



**URZĄDZENIE DO ZDALNEJ BLOKADY  
PRACY AWARYJNEJ - LG INIBIT**

Tylko dla wersji LG  
kod zam. **12101**

LG



**PIKTOGRAM STRZAŁKA W PRAWO**

Sitodruk na opalizowanym poliwęglanie

kod zam. **12175**



**PIKTOGRAM STRZAŁKA W LEWO**

Sitodruk na opalizowanym poliwęglanie

kod zam. **12176**



**PIKTOGRAM STRZAŁKA W DÓŁ**

Sitodruk na opalizowanym poliwęglanie

kod zam. **12177**



**PIKTOGRAM STRZAŁKA W GÓRĘ**

Sitodruk na opalizowanym poliwęglanie

kod zam. **12178**



**LOGICA LED SIGN**

**PIKTOGRAM SIGN W PRAWO, LEWO, DÓŁ**

Wymiary sign: 150 x 382 mm



027 oprawy oświetlenia awaryjnego

