



CECHY PRODUKTU



Moc znamionowa* 35, 70, 150 W

Zasilanie Zasilacz SD:
93 ÷ 265Vac 50 ÷ 60Hz 176 ÷ 250Vdc
Zasilacz ED: 230Vac ± 10% 50Hz

Zgodność z normami EN 60598-1, EN 60598-2-1,
EN 60598-2-22 (wymagania ogólne),
EN 62471 (bezpieczeństwo fotobiologiczne)

Stopień ochrony IP40

Temperatura pracy -20°C ÷ +40°C

Montaż do szynoprzewodu

Obudowa odlew aluminium biały RAL 9010

Układ optyczny soczewki z przezroczystego PMMA

Statecznik Zasilacz SD: SELV elektroniczny SD
($\cos \phi > 0,96$) z funkcją
inteligentnego ściemniania
Zasilacz ED: SELV elektroniczny ED
($\cos \phi > 0,95$)

MTBF Statecznika/***** 65.000h

**Stabilność strumienia
światelnego w czasie****
> 70.000h (1x70, 1x150) (L80B20)
> 80.000h (1x35) (L80B20)

**Stabilność temp.
barwowej** 3 SDCM

* Podana wartość mocy ma na celu szybkie porównanie jakiej oprawie metalohalogenowej odpowiadają poszczególne oprawy diodowe
** Dla temp. otoczenia 25°C
*** Mean Time Between Failures - Średni czas bezawaryjnej pracy

Automatyka w komplecie

Kod	Opis
15039	INTELIŻENTNY FOTOSENSOR OPTICOM

Automatyka należy zamawiać oddzielnie

Kod	Opis
20102	JEDNOSTKA CENTRALNA
20124	JEDNOSTKA CENTRALNA WIFI + KONWERTER WIFI/ETHERNET
20104	INTERFEJS RADIOWY (NADAJNIK)
15022	MODUŁ KOMUNIKACJI RADIOWEJ

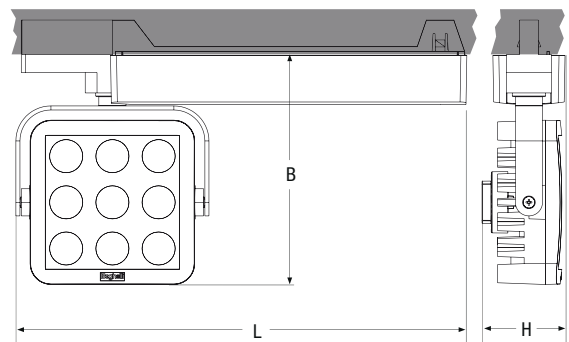
Zoom LED

Moc* W	Kod	Opis	Moc LED W	Temperatura barwowa K	CRI Ra	Pobór mocy		Strumień LED lm (Tj=25°C)	Strumień świetlny lm	Skuteczność świetlna lm/W	Klasa energet.	Ilość szt./op.
						Max W	N°LED					
1x70	Z170ED	ZOOM LED BTRF 1X70 ED 3K	29	3000	80	33	9	3200	2500	76	A++	1/1
1x150	Z1150ED	ZOOM LED BTRF 1X150 ED 3K	47	3000	80	52	9	5000	4000	77	A++	1/1
1x70	Z170MFED	ZOOM LED BMF 1X70 ED 3K	29	3000	80	33	9	3200	2500	76	A++	1/1
1x150	Z1150MFED	ZOOM LED BMF 1X150 ED 3K	47	3000	80	52	9	5000	4000	77	A++	1/1

Zoom LED

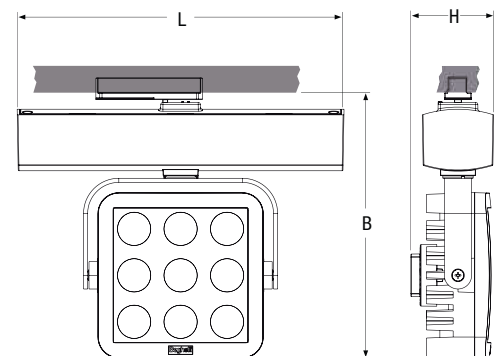
Oprawa do montażu na szynie trójfazowej i jednofazowej

Projektor z regulacją kąta rozsyłu światła, wykonany z ciśnieniowego odlewu aluminium wyposażony jest w 9 diod LED o wysokiej mocy i wydajności. Opatentowany układ optyczny składa się z systemu soczewek z PMMA ze zmienną ogniskową, która pozwala regulować kąt rozsyłu światła od 10° do 40°. Regulacja jest płynna przy pomocy tylnego pokrętki. Oprawa posiada dwa stopnie swobody (regulacja w pionie i poziomie). System Zoom Led przewiduje zastosowanie szerokiej gamy akcesoriów do szynoprzewodu trójfazowego. Dostarczony wraz z produktem adapter umożliwia korzystanie z większości szynoprzewodów trójfazowych dostępnych na rynku. Zoom Led ED został specjalnie zaprojektowany do oświetlenia akcentującego, by podkreślić walory oświetlanych przedmiotów. Urządzenie dostępne jest na życzenie również w wersji jednofazowej.



▲ WERSJA TRÓJFAZOWA

▼ WERSJA JEDNOFAZOWA



Wersja	• Wymiary (mm) •			Waga max kg
	L	B	H	
Jednofazowa	330	170	53	1.4
Trójfazowa	239	194	61	1.4

Efektywność ściemniania jej wartości nominalnej, możemy przyjąć:

Wzrost wydajności świetlnej (lm/W) oraz wydłużenie żywotności opraw to dodatkowe atuty jakie daje nam ściemnianie. Zakładając, że średni strumień oprawy ściemnianej wynosi 50%

Wzrost żywotności +40%
Skuteczność świetlna +15%

Zasilacz elektroniczny Eco Driver

MODULO
RADIO
DOMOTICO

MODULO
GRANDE
ESCO
ITALIA

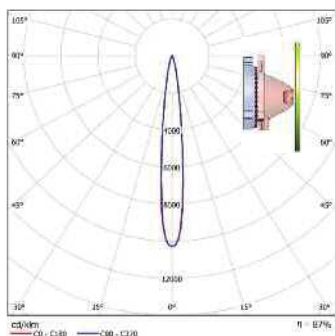
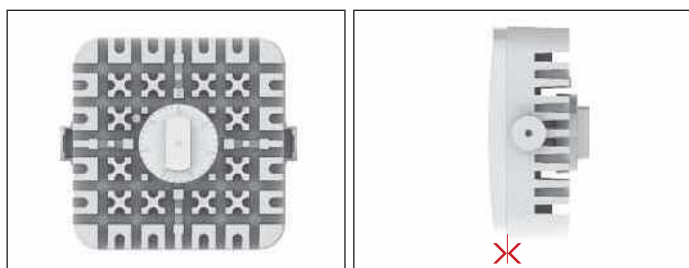
MODUŁY AUTOMATYKI SD PODŁĄCZANE SĄ BEZPOŚREDNIO DO INTELIWENTNEGO ZASILACZA SMARTDRIVER BEGHELLI



INTELIWENTNY FOTOSENSOR

1. Autodimmer Natural Light
2. Autodimmer Dynamic Light
3. **opticom** TECHNOLOGY Interfejs dla Smartfona System zarządzania i kontroli.

KĄT ROZSYŁU 10°

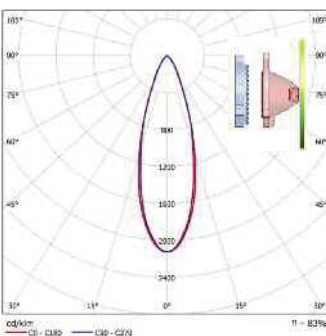
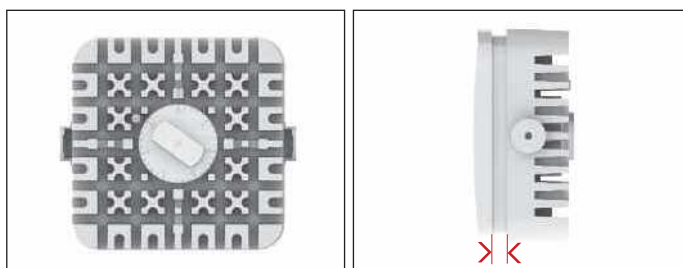


I max 35w* = 28.800 Cd / I max 70w* = 47.400 Cd

Kąt rozsyłu 10°

Dystans	Średnica	Natężenie oświetlenia
0,5 m	Ø 0,11 m	119379 lx
1,0 m	Ø 0,22 m	29845 lx
1,5 m	Ø 0,33 m	13264 lx
2,0 m	Ø 0,44 m	7461 lx
2,5 m	Ø 0,55 m	4775 lx
3,0 m	Ø 0,66 m	3316 lx

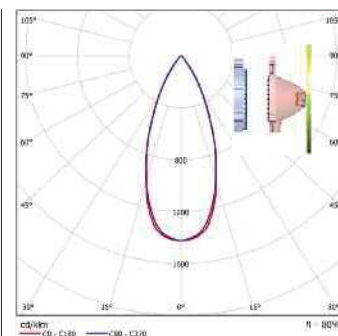
KĄT ROZSYŁU 40°



I max 35w* = 5.950 Cd / I max 70w* = 9.800 Cd

Kąt rozsyłu 30°

Dystans	Średnica	Natężenie oświetlenia
0,5 m	Ø 0,29 m	24656 lx
1,0 m	Ø 0,58 m	6164 lx
1,5 m	Ø 0,87 m	2740 lx
2,0 m	Ø 1,15 m	1541 lx
2,5 m	Ø 1,44 m	986 lx
3,0 m	Ø 1,73 m	685 lx



I max 35w* = 4.000 Cd / I max 70w* = 6.550 Cd

Kąt rozsyłu 40°

Dystans	Średnica	Natężenie oświetlenia
0,5 m	Ø 0,39 m	16512 lx
1,0 m	Ø 0,78 m	4128 lx
1,5 m	Ø 1,16 m	1835 lx
2,0 m	Ø 1,55 m	1032 lx
2,5 m	Ø 1,94 m	660 lx
3,0 m	Ø 2,33 m	459 lx

W celu zamówienia oprawy w wykonaniu specjalnym: współczynnik oddawania barw $Ra \geq 90$ czy inna temperatura barwowa, należy skontaktować się autoryzowanym przedstawicielem Beghelli.

Zoom LED

Zasilacz elektroniczny SmartDriver **SD**

Moc* W	Kod	Opis	Moc LED W	Temperatura barwowa K	CRI Ra	Pobór mocy Max W	N°LED	Strumień LED lm (Tj=25°C)	Strumień świetlny lm	Skuteczność świetlna lm/W	Klasa energet.	Ilość szt./op.
WERSJA TRÓJFAZOWA												
1x35	Z135SD	ZOOM LED BTRF 1X35 SD 3K	13	3000	80	17	9	1750	1400	84	A++	1/1
1x70	Z170SD	ZOOM LED BTRF 1X70 SD 3K	29	3000	80	33(30***)	9	3200	2500	76	A++	1/1
1x150	Z1150SD	ZOOM LED BTRF 1X150 SD 3K	47	3000	80	52(45***)	9	5000	4000	77	A++	1/1
WERSJA JEDNOFAZOWA												
1x35	Z135MFSD	ZOOM LED BMF 1X35 SD 3K	13	3000	80	17	9	1750	1400	84	A++	1/1
1x70	Z170MFSD	ZOOM LED BMF 1X70 SD 3K	29	3000	80	33(30***)	9	3200	2500	76	A++	1/1
1x150	Z1150MFSD	ZOOM LED BMF 1X150 SD 3K	47	3000	80	52(45***)	9	5000	4000	77	A++	1/1