



4000 lumen **ED**

CECHY PRODUKTU

Moc znamionowa* 30, 50, 70 W

Zgodność z normami EN 60598-1, EN 60598-2-1,
EN 60598-2-22, EN 62471
(bezpieczeństwo fotobiologiczne)

Zasilanie 230Vac ±10% 50 Hz

Stopień ochrony IP66, IK09

Temperatura pracy -20°C ÷ +40°C

Montaż na ziemi, naściennie

Obudowa ciśnieniowy odlew aluminium, RAL 7040

Układ optyczny odbłyśnik z demontowanym deflektorem, wykonany z anodyzowanego polerowanego aluminium, rozsył światła symetryczny lub asymetryczny

Klosz hartowane szkło pryzmatyczne o grubości 4mm

Statecznik SELV elektroniczny ED (cos ϕ > 0,90)

MTBF Statecznika/****** 65.000h

Stabilność strumienia >50.000h (F70) (L80B20)

świeatlnego w czasie** >60.000h (F30-F50) (L80B20)

Stabilność temp. barwowej 3 SDCM

* Podana wartość mocy ma na celu szybkie porównanie jakiej oprawie metalohalogenowej odpowiadają poszczególne oprawy diodowe

** Dla temp. otoczenia 25°C

**** Mean Time Between Failures - Średni czas bezawaryjnej pracy

W celu zamówienia oprawy w wykonaniu specjalnym: inna temperatura barwowa Ra, należy skontaktować się z autoryzowanym przedstawicielem Beghelli.

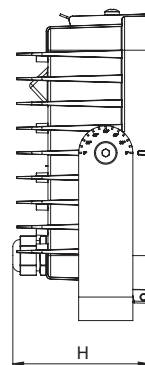
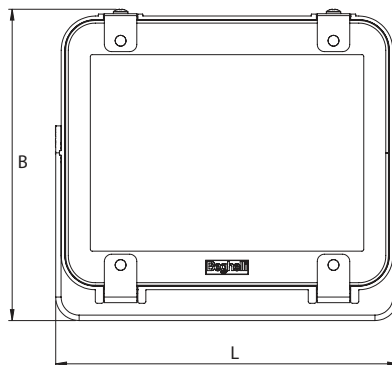
F30/50/70 LED

Naświetlacz

Seria opraw F30/50/70 LED łączy w sobie zaawansowaną technologię LED oraz nowoczesne układy optyczne co zwiększa ich wydajność oraz uniwersalność. Zastosowana technologia LED pozwala na oświetlanie fasad budynków czy obiektów nawet ze znacznej odległości. Klosz posiada dużą, jednolitą powierzchnię emisji co pozwala zmniejszyć zjawisko olśnienia, jednocześnie zapewniając wysoki komfort pracy. Doskonałe parametry mechaniczne (IP66 oraz IK09) umożliwiają montaż opraw w trudnych warunkach zewnętrznych czy przemysłowych.

Seria opraw F30/50/70 LED posiada specjalnie zaprojektowany odbłyśnik, który umożliwia użytkownikowi wybór pomiędzy rozsyłem symetrycznym, a asymetrycznym.

Dodatkowe akcesoria w postaci interfejsu odbiornika radiowego (20108) pozwalają zdalnie włączać oraz wyłączać oprawę czyniąc z niej element Systemu Radiowego Zarządzania Oświetleniem Beghelli.



Moc * W	• Wymiary (mm) •			Waga max kg
	L	B	H	
30	190	173	75.5	1.2
50	190	173	75.5	1.2
70	190	173	75.5	1.2

Akcesoria

w komplecie

Kod	Opis
-	ŚRUBY ZABEZPIEZAJĄCE
-	UCHWYT GONIOMETRYCZNY
-	DŁAWNICA M20 Z ZAWOREM WENTYLACYJNYM

Automatyka

należy zamawiać oddzielnie

Kod	Opis
20108	INTERFEJS RADIOWY (ODBIORNIK)

MONTAŻ NA ZIEMI



MONTAŻ NA ŚCIANIE



UCHWYT GONIOMETRYCZNY



- w komplecie

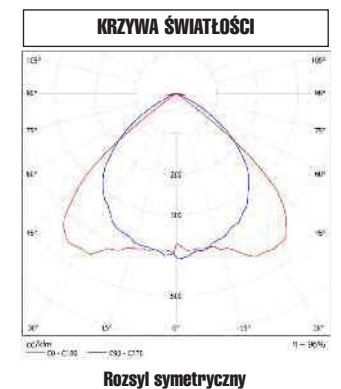
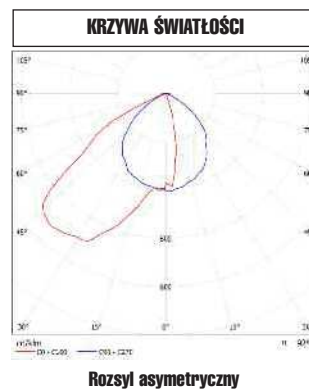
INVERTER	WERSJA AWARYJNA Z INVERTER LED		TR	AT	LG	LGFM	
	19368	INVERTER PLUG&LIGHT LED SE/SA 1H 20-60V IP65	należy zamawiać oddzielnie				
	19364	INV LED IP65 AT/LG 123H	należy zamawiać oddzielnie				
	19365	INV LED IP65 LGFM 123H	należy zamawiać oddzielnie				
	RA02	BATERIA AUTORIPARA INVERTER 7.2V 1.7Ah	należy zamawiać oddzielnie				

OPTYKA ASYMETRYCZNA



Reflektor o zmiennej optyce

Układ optyczny w oprawach F30/50/70 LED został stworzony tak aby szybko uzyskać rozsył symetryczny lub asymetryczny, w zależności od potrzeb. Poprzez demontaż deflektora otrzymujemy oprawę symetryczną.



F30/50/70 LED

Zasilacz elektroniczny Eco Driver

Moc* W	Kod	Opis	Układ optyczny	Moc LED W	Temperatura barwowa K	CRI Ra	Pobór mocy Max W	N° LED	Strumień LED lm (Tj=25°C)	Strumień świetlny lm	Skuteczność świetlna lm/W	Klasa energet.	Ilość szt./op.
30	F30LED	PRO LED 1x30W 4K	SYM / ASYM	15	4000	>80	17	33	2100	1800	110	A++	1/8
50	F50LED	PRO LED 1x50W 4K	SYM / ASYM	23	4000	>80	26	66	3500	3000	110	A++	1/8
70	F70LED	PRO LED 1x70W 4K	SYM / ASYM	33	4000	>80	37	99	4600	4000	110	A++	1/8

Parametry techniczne zawarte w katalogu opisują stan aktualny na dzień druku. Beghelli zastrzega sobie prawo do wprowadzania zmian. Skontaktuj się z autoryzowanym przedstawicielem Beghelli w celu uzyskania aktualnych danych.