

# Floodlight FL

proiettori da esterno



IP66

IK07

∧ 950°

⊕ +40°C  
⊖ -20°C

Ⓢ

☾



Proiettore per esterni dallo spessore particolarmente ridotto per ridurre l'impatto estetico dell'apparecchio.



Linea completa da 10 a 200W, nella versione Dual Sensor integra sensore crepuscolare e di presenza.



Staffa universale integrata con inclinazione a 45° per semplificare il posizionamento sia a parete che a suolo. Fornito con cavo cablato L 60cm.

## Applicazioni

Residenziale, terziario, industriale

## Caratteristiche

**Alimentazione** 220÷240 Vac, 50÷60 Hz

**Mantenimento flusso luminoso a 25°C**  
>50.000h (L70B50)

**Stabilità colore** 3 SDCM

**Installazioni** Suolo o parete

**Corpo** Alluminio pressofuso

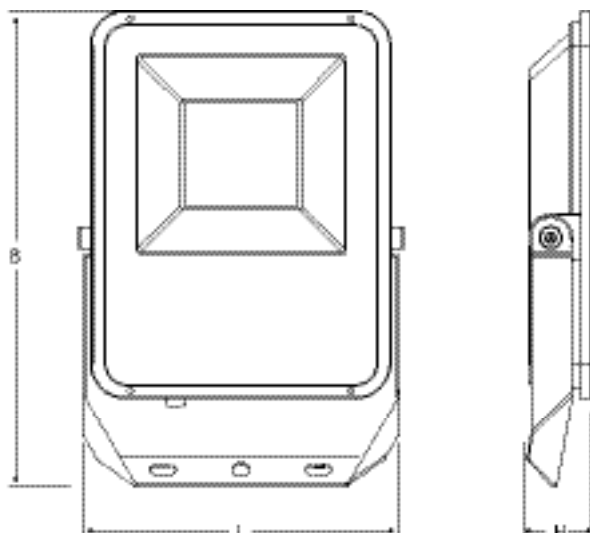
**Ottica** PVC verniciato bianco.

Diffondente, simmetrica

**Schermo** Vetro temprato trasparente

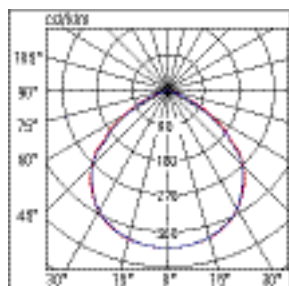
**Temperatura colore** 3000K, 4000K, 6500K

**Conformità** EN605981 - EN60598-2-1  
EN 62471



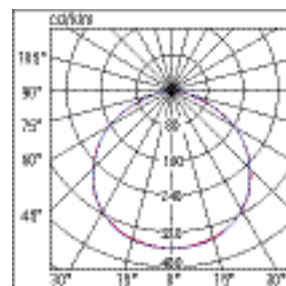
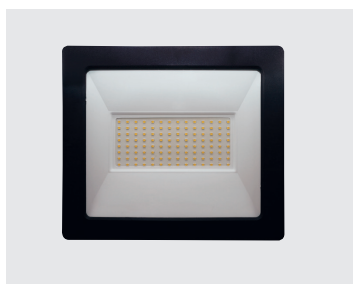
W	Dimensioni mm		
	L	B	H
10	97	110	27
20	118	141	33
30	136	163	33
50	146	175	33
100	252	222	38
200	390	265	38

## FL/FL-DUAL SENSOR



■ C0-C180      ■ C90-C270

## FL-ALTE PRESTAZIONI



■ C90-C270      ■ C0-C180



## FLOODLIGHT DUAL SENSOR

Sistema esclusivo che integra nel proiettore sia un sensore di presenza che un sensore crepuscolare attivabili contestualmente e programmabili da telecomando in dotazione. Il telecomando può essere utilizzato anche per forzare l'accensione o lo spegnimento dell'apparecchio.

### FUNZIONI DEL TELECOMANDO

- Accensione/spegnimento luce
- attivazione/disattivazione sensore crepuscolare e sensore di presenza
- Programmazione distanza di intervento del sensore di presenza
- Programmazione del tempo di stand-by del sensore di presenza

	Cod. ord.	Descrizione	Potenza W	Temp. colore K	Resa cromatica	Flusso LED lm (Tj=25°C)	Flusso apparecchio lm	Efficienza luminosa lm/W	Peso Kg	Imballo Sing/Mult.	
DUAL SENSORE R	86179	FL LED 10W WHITE IP66 SENS 4K1	0	4000	>80	1200	1000	100	0.21	/24	BIANCO
	86180	FL LED 20W WHITE IP66 SENS 4K2	0	4000	>80	2400	2000	100	0.35	1/24	
	86181	FL LED 30W WHITE IP66 SENS 4K3	0	4000	>80	3600	3000	100	0.45	1/24	
	86167	FL LED 20W NERO IP66 SENS 3K2	0	3000	>80	2400	2000	100	0.35	1/24	NERO
	86168	FL LED 50W NERO IP66 SENS 3K5	0	3000	>80	6000	5000	100	0.55	1/24	
	86182	FL LED 10W NERO IP66 SENS 4K1	0	4000	>80	1200	1000	100	0.21	/24	
	86169	FL LED 20W NERO IP66 SENS 4K2	0	4000	>80	2400	2000	100	0.35	1/24	
	86183	FL LED 30W NERO IP66 SENS 4K3	0	4000	>80	3600	3000	100	0.45	1/24	
	86170	FL LED 50W NERO IP66 SENS 4K5	0	4000	>80	6000	5000	100	0.55	1/24	
	86171	FL LED 20W NERO IP66 SENS 6K5	20	6500	>80	2400	2000	100	0.35	1/24	
86172	FL LED 50W NERO IP66 SENS 6K5	50	6500	>80	6000	5000	100	0.55	1/24		