

X-Six LED

downlight



IP20

IK05

650°



+40°C
-20°C

CCT



Downlight con fascio diffondente e driver integrato.



Installazione sia ad incasso che a plafone. Sistema CCT di regolazione della Temperatura colore (K) su 3 step impostabili da switch.



Staffa a baionetta e adattatore plafone ad incastro, molle per incasso in dotazione. Cavo precablato pronto per il collegamento L=20cm.

Applicazioni

Residenziale, terziario, retail, uffici
Non idoneo per uso intensivo.

Caratteristiche

Alimentazione 220÷240 Vac, 50÷60 Hz

Mantenimento flusso luminoso a 25°C
>30.000h (L80B20)

Stabilità colore 3 SDCM

Installazioni Incasso, plafone

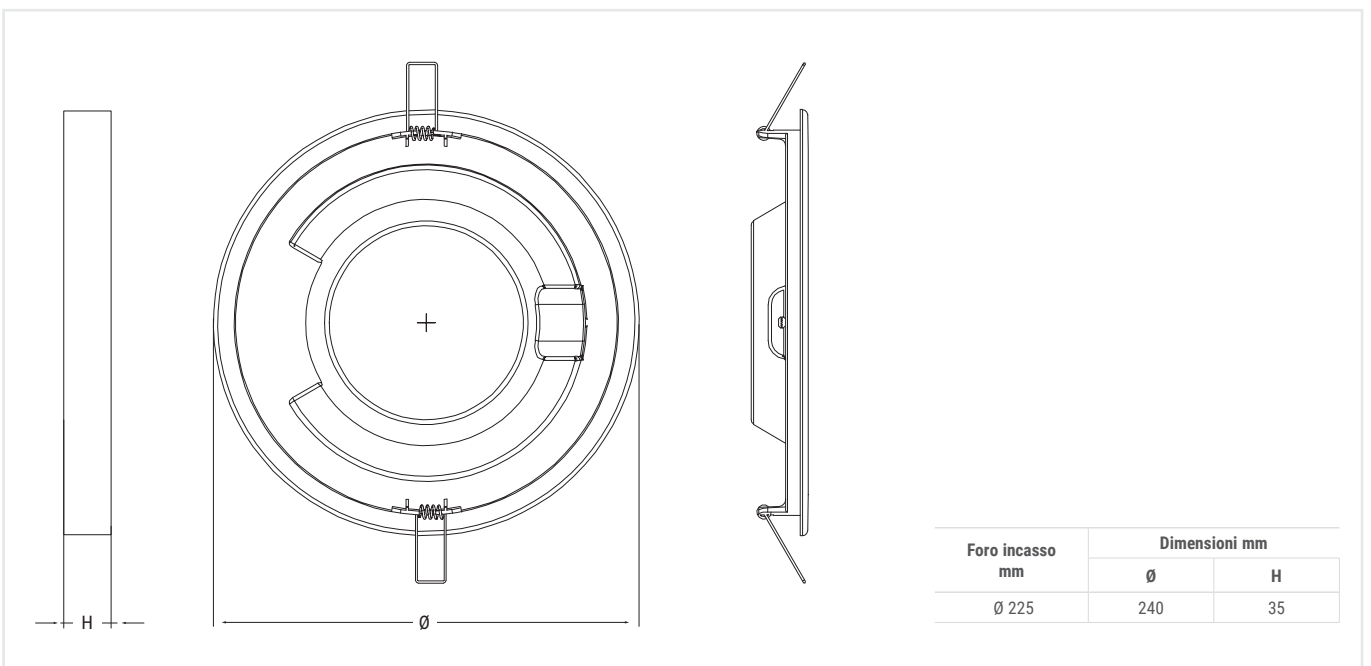
Corpo Policarbonato

Ottica Diffondente, simmetrica

Schermo Policarbonato finitura opale

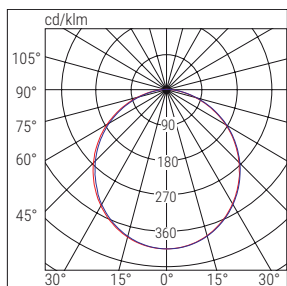
Colore bianco

Conformità EN60598-1, EN60598-2-2,
EN 62471



Foro incasso mm	Dimensioni mm	
	Ø	H
Ø 225	240	35

X-SIX LED



■ C0-C180

■ C90-C270

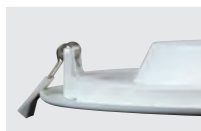


STAFFA RAPIDA CON DISTANZIALE PER INSTALLAZIONE A PLAFONE

Questo apparecchio è dotato di un sistema che ne permette l'installazione sia ad incasso che a plafone. Nel caso dell'installazione ad incasso sono incluse due molle che si innestano a scatto nel retro del corpo. Nel caso dell'installazione a plafone si utilizza un anello distanziale che si inserisce nell'apparecchio, a sua volta dotato di una staffa da fissare a soffitto su cui inserire l'apparecchio con innesto a baionetta.

	Cod. ord.	Descrizione	Potenza W	Temp. colore K	Resa cromatica	Flusso LED lm (Tj=25°C)	Flusso apparecchio lm	Efficienza luminosa lm/W	Peso Kg	Imballo Sing/Mult.
CCT	71060	X-SIX LED CCT20W	20	CCT 3000-4000-6500	>80	2100	1600	80	0.5	1/20

ACCESSORI - in dotazione



MOLLE PER INSTALLAZIONE A INCASSO CONTROSOFFITTO

2 pezzi