

LENS FILA LED SD BEGHELLI



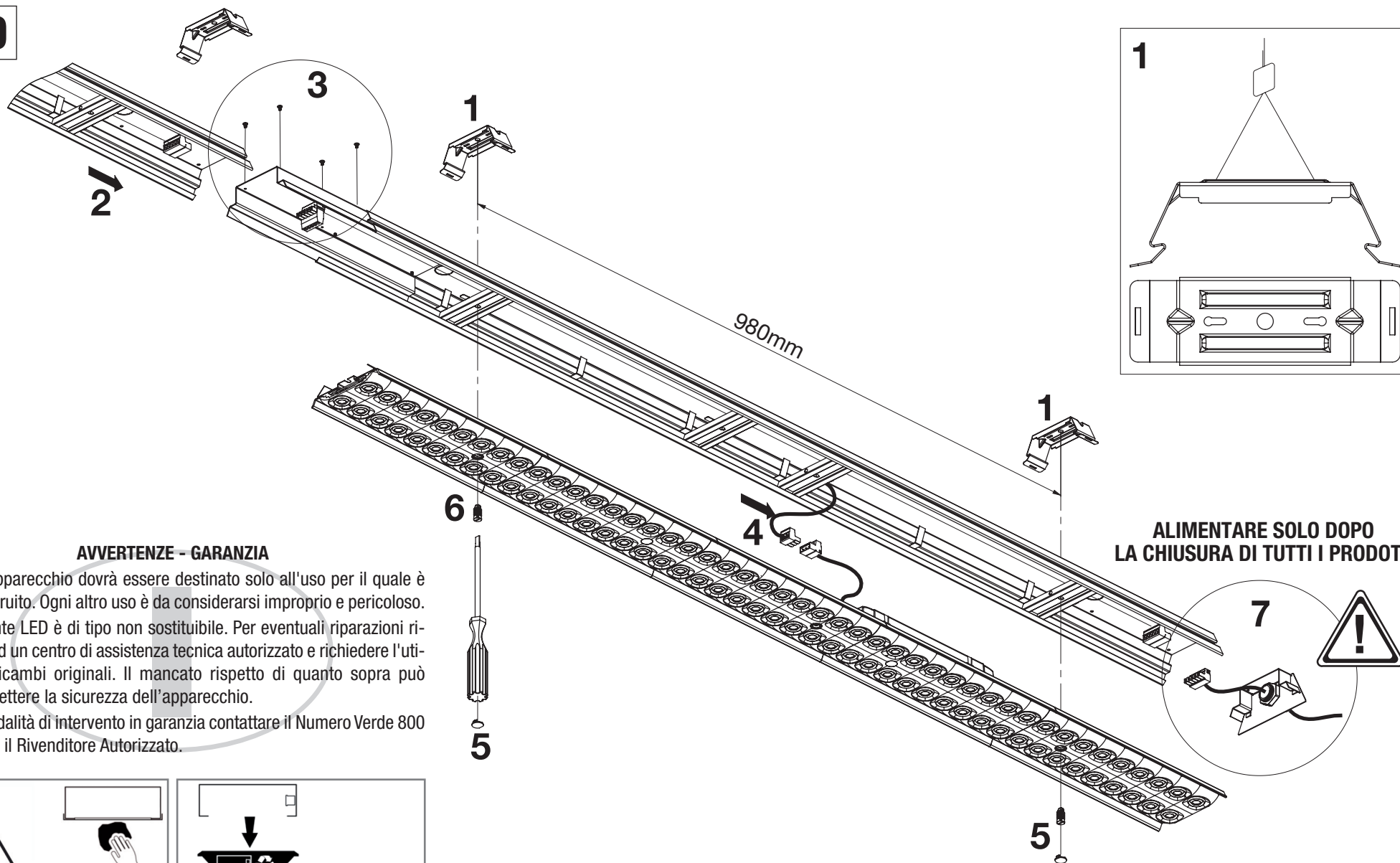
93±265Vac 176±250Vdc 50±60Hz



334.901.694 A

www.beghelli.com

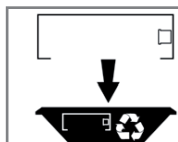
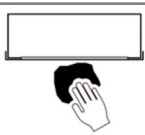
BEGHELLI S.p.A. - Via Mozzeghine 13/15 - località Monteveglio 40053 Valsamoggia (BO) - Tel. +39 051 9660411 - Fax +39 051 9660444 - N° Verde 800 626626



AVVERTENZE - GARANZIA

- Questo apparecchio dovrà essere destinato solo all'uso per il quale è stato costruito. Ogni altro uso è da considerarsi improprio e pericoloso.
- La sorgente LED è di tipo non sostituibile. Per eventuali riparazioni rivolgersi ad un centro di assistenza tecnica autorizzato e richiedere l'utilizzo di ricambi originali. Il mancato rispetto di quanto sopra può compromettere la sicurezza dell'apparecchio.
- Per le modalità di intervento in garanzia contattare il Numero Verde 800 626626 o il Rivenditore Autorizzato.

**ALIMENTARE SOLO DOPO
LA CHIUSURA DI TUTTI I PRODOTTI**



2002/96/EC

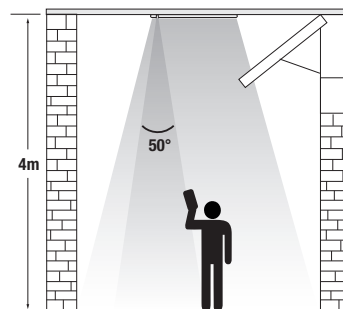
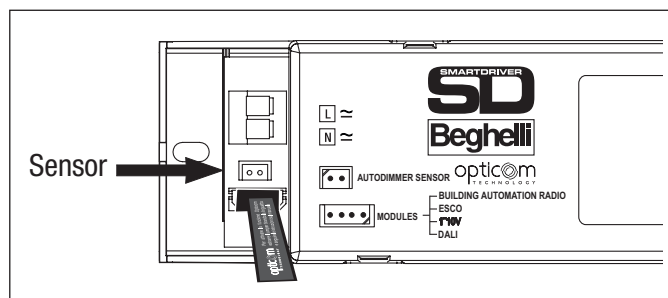
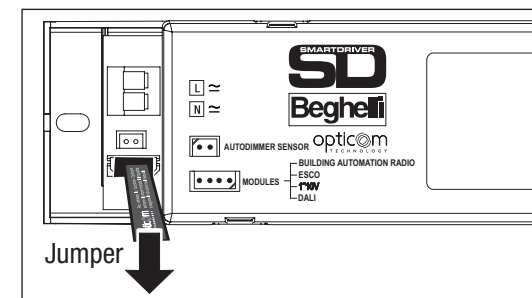
FUNZIONI	AZIONI	IMPOSTAZIONI DI DEFAULT
Autodimmer (fig. D)	Collegare Sensore	Autodimmer: abilitato - Autocalibrazione: abilitata - Compensazione Autodimmer: 500%
Opticom*	Collegare Sensore Togliere Jumper Programmazione con APP Opticom	Codice di sblocco: 10 - Sensore di presenza: disabilitato
Sensore di presenza	Collegare Sensore Togliere Jumper Abilitare Sensore di presenza da APP Opticom	Sensibilità: media - Ritardo: 16 minuti

Opticom*

opticom
TECHNOLOGY

Attivazione funzione Opticom:

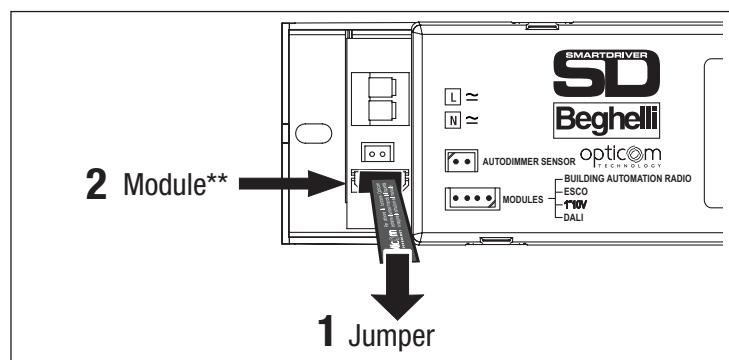
- A-** Estrarre il jumper dal circuito per abilitare le funzioni Opticom e procedere alla programmazione della lampada come indicato nel tutorial dell'App.
- B-** Aprire App Opticom technology (scaricabile su App Store e Google Play). L'elenco degli smartphone compatibili con l'App è consultabile su opticom.beghelli.it
- C-** Effettuare login inserendo user e password personali (al primo utilizzo è necessario registrarsi come nuovo utente).
- D-** Tramite l'App Opticom è possibile modificare le impostazioni di Autodimmer, Opticom e Sensore di presenza.



UTILIZZO DEL SENSORE AUTODIMMER

Nota: Se il sensore non è collegato, l'apparecchio funziona sempre a massima potenza, se non diversamente impostato da Centrale.

Attenzione: mantenere i sensori lontani da sorgenti luminose esterne e possibilmente allineati.



MONTAGGIO MODULI RADIO, DALI E 1-10V (**)

- Prima di collegare i Moduli togliere il Jumper.
- Collegando il Modulo Dali (cod. 15024) e il Modulo 1-10V (cod. 15034), le funzioni Autodimmer, Opticom e Sensore di presenza sono disattivate.
- Collegando il Modulo Radio (cod. 15022) è possibile disattivare le funzioni Opticom tramite SD Manager.

UTILIZZO DEL MODULO RADIO DOMOTICO (COD. 15022)

Per il funzionamento consultare anche i manuali della Centrale Domotica (cod. 20102) o del Trasmettitore radio Domotico (cod. 20104) e del Modulo radio Domotico (cod. 15022).

E' necessario posizionare:

- 1 - l'etichetta PICCOLA sullo schema dell'impianto per consentirne la rintracciabilità;
- 2 - l'etichetta GRANDE o MEDIA sulla lampada che contiene il Modulo radio, in modo che sia ancora visibile quando installata.

Fissare il radio circuito lontano da superfici che possano provocare schermature radio (superfici metalliche...).