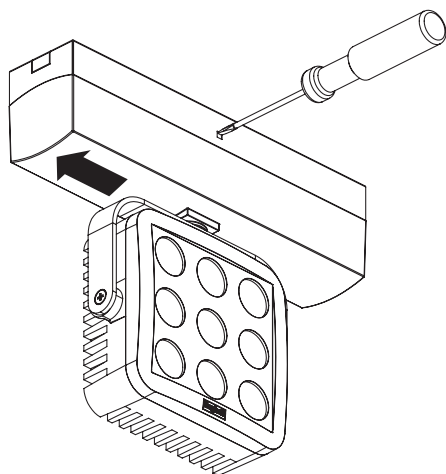


APERTURA PER MANUTENZIONE



AVVERTENZE - GARANZIA

- Questo apparecchio dovrà essere destinato solo all'uso per il quale è stato costruito. Ogni altro uso è da considerarsi improprio e pericoloso.
- Prima di effettuare qualsiasi operazione di pulizia o di manutenzione, disinserire l'apparecchio dalla rete.
- I prodotti Beghelli sono tutelati dalle leggi sulla proprietà intellettuale.
- Per eventuali riparazioni rivolgersi ad un centro di assistenza tecnica autorizzato e richiedere l'utilizzo di ricambi originali. Il mancato rispetto di quanto sopra può compromettere la sicurezza dell'apparecchio.
- Per le modalità di intervento in garanzia contattare il Numero Verde 800 626626 o il Rivenditore Autorizzato.

La Beghelli S.p.A. dichiara che i dispositivi Cod. Ordine ZD135LEDA, ZD170LEDA e ZD1150LEDA sono conformi ai requisiti essenziali ed alle altre disposizioni pertinenti stabilite dalla direttiva 1999/5/CE.

I suddetti dispositivi possono essere utilizzati in tutti gli stati membri della Comunità Europea.

Si fa presente che per gli apparati in questione vige il regime di "libero uso" ai sensi dell'art. 105, comma 1, lettera b), del Codice delle comunicazioni elettroniche, emanato con Decreto Legislativo 1 agosto 2003 n° 259, modificato dal decreto legislativo n. 70 del 28 maggio 2012.

IDENTIFICAZIONE DEGLI APPARECCHI DIMMERABILI

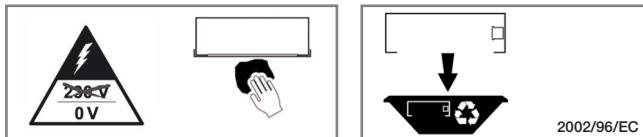
Ogni apparecchio è dotato di un numero identificativo univoco. Sul prodotto sono presenti tre etichette che riportano il numero ID.

Si consiglia di posizionare un'etichetta sullo schema dell'impianto per consentire la rintracciabilità dell'apparecchio.

Per il funzionamento consultare anche i manuali della Centrale (cod. 20102) e dell'Interfaccia radio (cod. 20103 o 20104).

CARATTERISTICHE TECNICHE APPARECCHI DIMMERABILI

- Banda di frequenza: 2,4GHz-2,4835GHz
- Potenza RF:<100mW e.i.r.p
- Densità di potenza:<10mW/MHz e.i.r.p.
- Temperatura ambiente di lavoro: -20°C ÷ 55°C
- Modulazione: "Spread Spectrum" DSSS
- Antenna: integrata
- **Norme armonizzate ai sensi dell'art. 3.2 del decreto leg.vo 9.5.2001 n° 269: EN 300 328 V1.8.1**
- Dispositivo di "classe I" come definito dalla direttiva 1999/5/CE



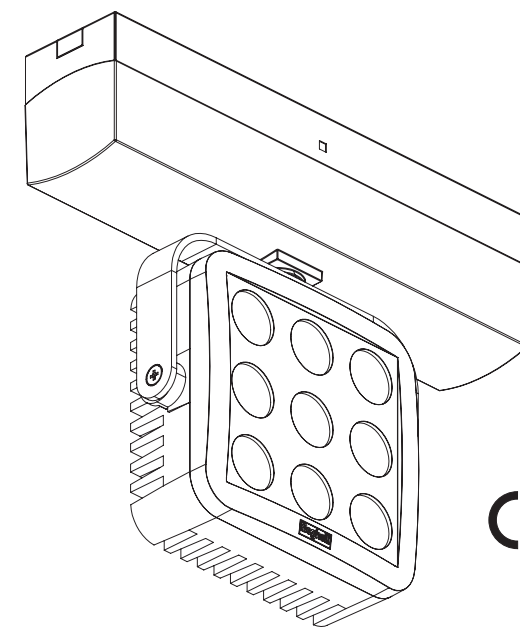
334.901.172

www.beghelli.com
BEGHELLI S.p.A. - Via Mozzeghine 13/15 - 40053 Loc. Monteveglio - Valsamoggia (BO) -
Tel. + 39 051 9660411 - Fax +39 051 9660444 - N° Verde 800 626626

ZOOM LED BEGHELLI

Applique soffitto, parete

APPARECCHI PER ILLUMINAZIONE A RISPARMIO ENERGETICO



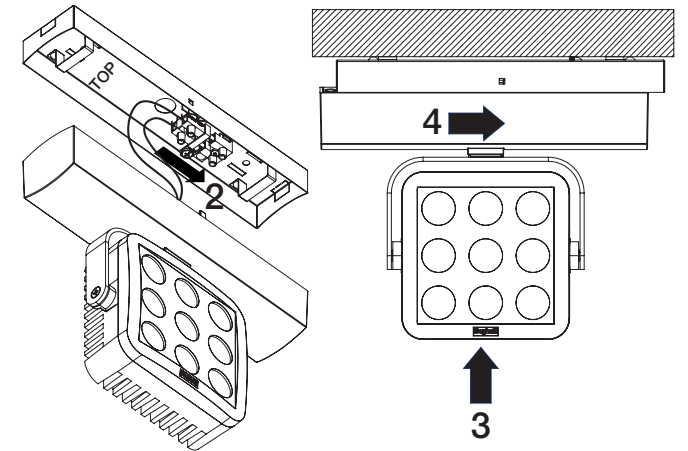
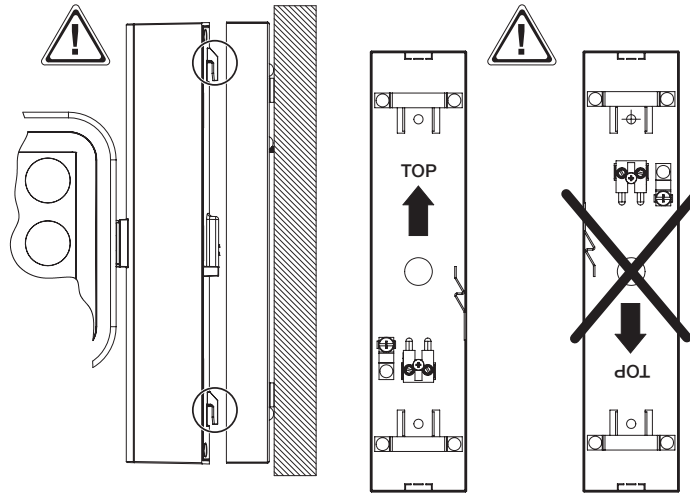
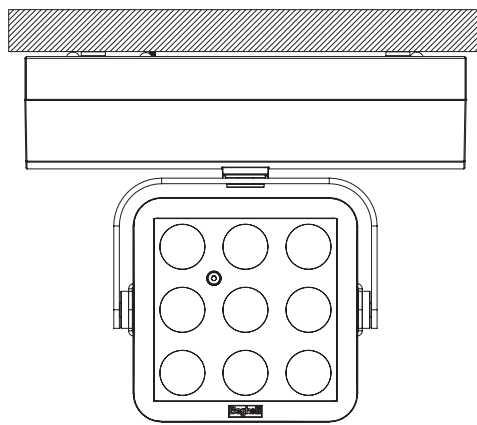
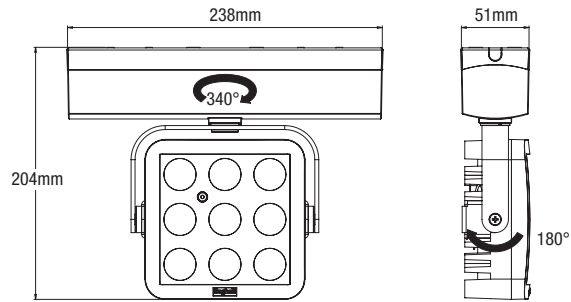
ISTRUZIONI PER L'USO E L'INSTALLAZIONE

1,4kg 230V-50Hz

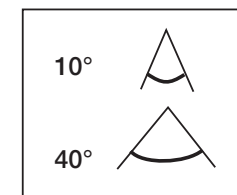
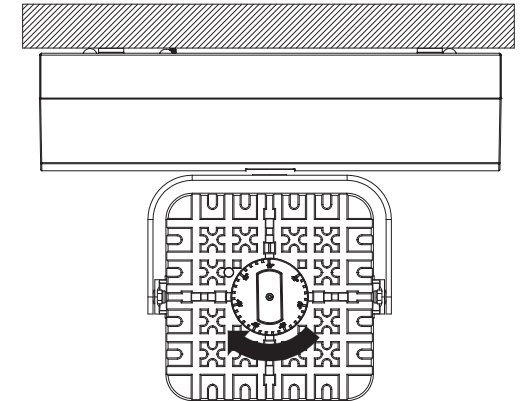
IP20

Beghelli

1 - INSTALLAZIONE



3 - REGOLAZIONE AMPIEZZA FASCIO LUMINOSO



2 - INGRESSO CAVI E CABLAGGIO

