

INVERTER LED Plug&Light BEGHELLI

IP40



230V-50Hz
Tc 70°C
ta 0÷50°C

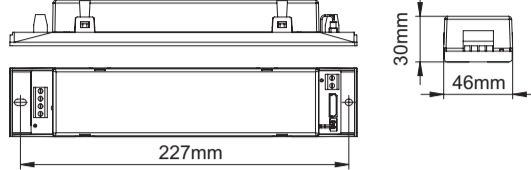
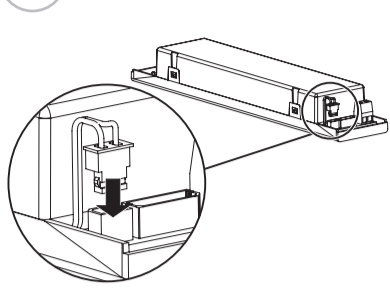
Beghelli



334.901.586 B

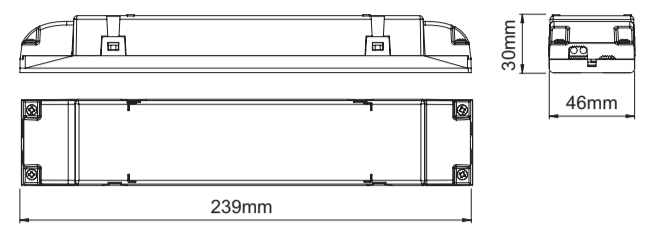
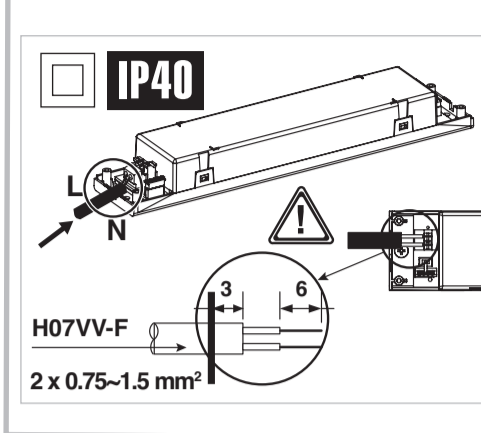
www.beghelli.com
BEGHELLI S.p.A. - Via Mozzeghine 13/15 - 40053 Loc. Monteveglio - Valsamoggia (BO) - Tel. +39 051 9660411 - Fax +39 051 9660444 - N° Verde 800 626626

1



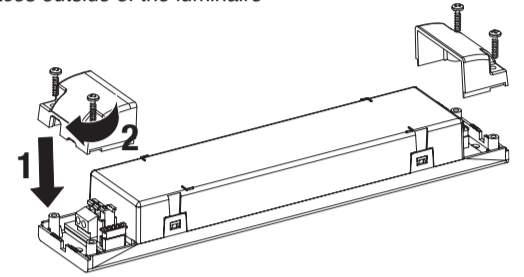
Versione da incorporare
Versione per installazione dentro apparecchi di illuminazione

Version for installation inside luminaires

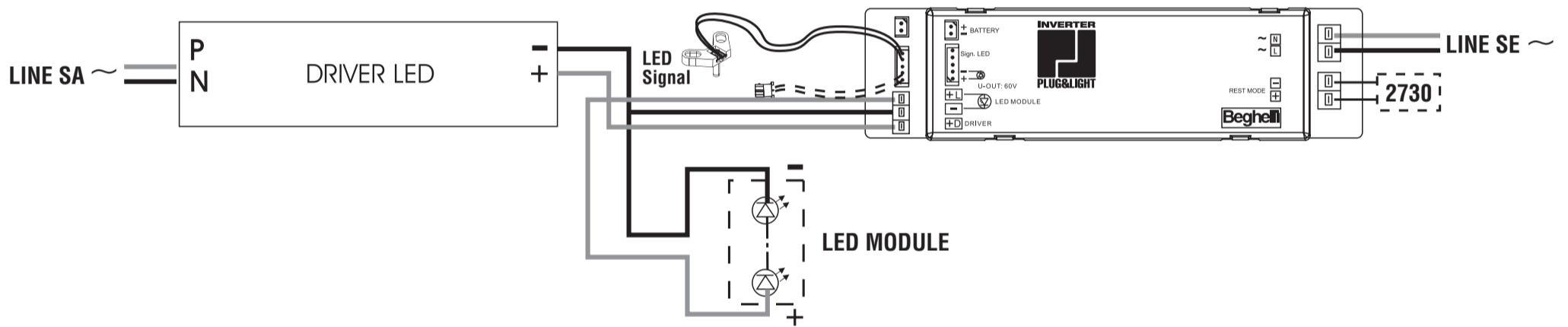
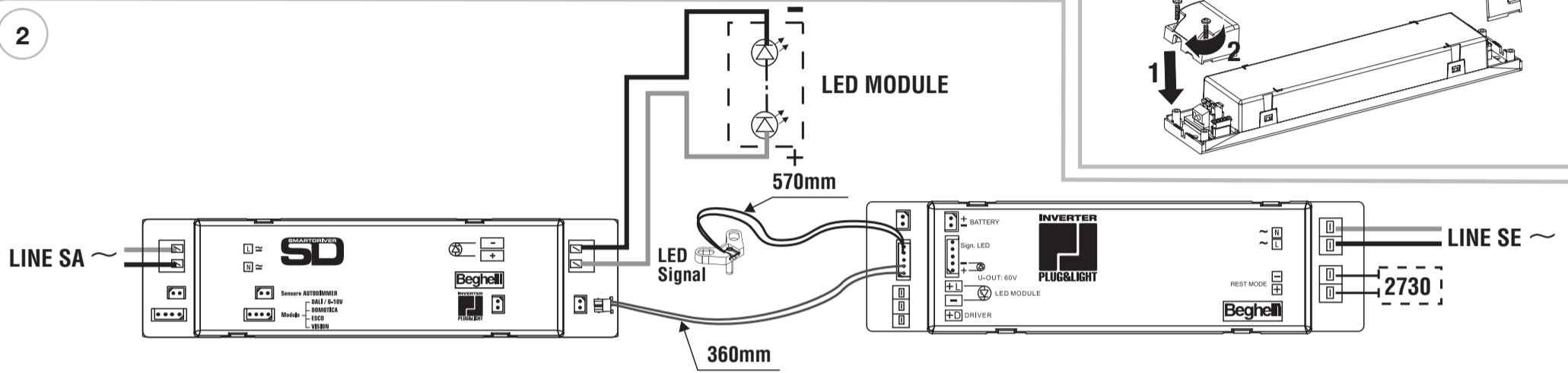


Versione indipendente
Versione con copertura morsettiere montata, per installazione in controsoffitti o vani tecnici esterni all'apparecchio di illuminazione

Version with roof mounted terminal, for ceiling installation technical spaces outside of the luminaire



2



FLUSSO IN EMERGENZA - EMERGENCY OUTPUT FLUX

$$F_{out} = \frac{F_n}{P_n \times 0,9} \times P_{out}$$

F out = Flusso in uscita in emergenza (lm) - Flux output in emergency mode (lm)

F n = Flusso Nominale del prodotto (lm) - Nominal flux product (lm)

P n = Potenza Nominale assorbita dal prodotto (W) - Nominal power absorbed by the product (W)

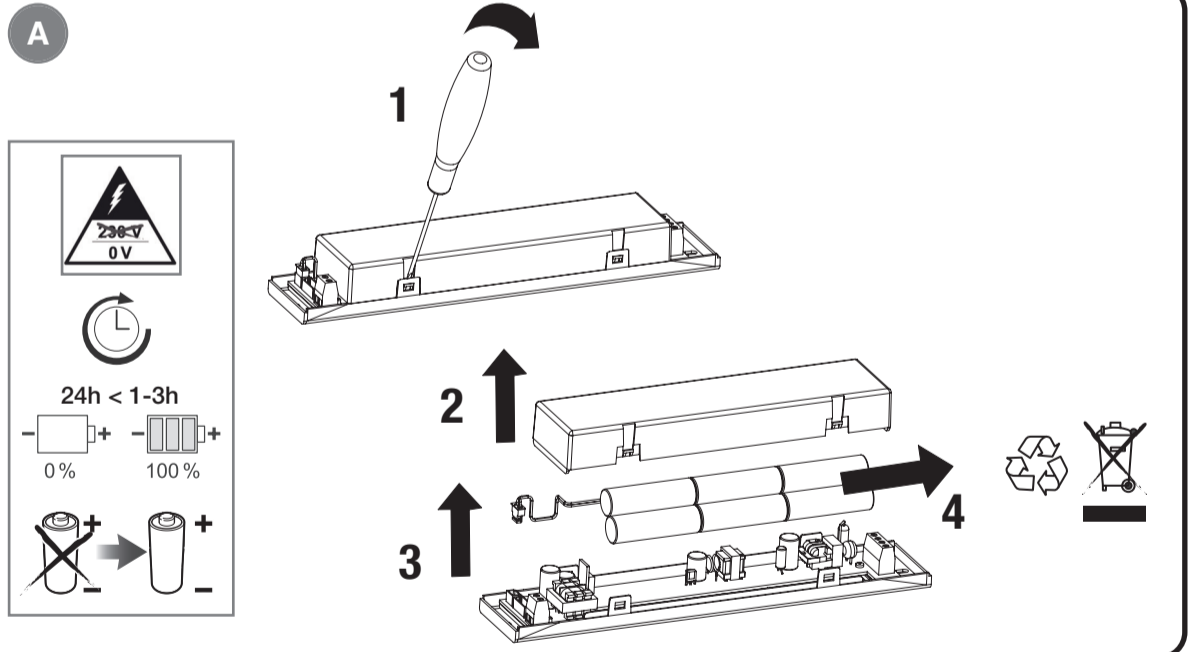
0,9 = Coefficiente efficienza Inverter (EU 874/2012) - Coefficient of efficiency of the inverter (EU 874/2012)

P out = Potenza Nominale Inverter (W) - Nominal power Inverter (W)

Es:

$$F_n = 7500\text{lm} \rightarrow F_{out} = \frac{7500}{59 \times 0,9} \times 3,2 = 452\text{lm}$$

Ord. Code	230V 50Hz	COS φ	P out	Battery	Time
19358	12mA	0,33	3,2W	NiCd 7,2V 0,75Ah	1h
19359	15mA	0,38	3W	NiMH 7,2V 1,5Ah	3h



ALIMENTATORE ELETTRONICO PER ILLUMINAZIONE D'EMERGENZA CON BATTERIE ERMETICHE RICARICABILI

ISTRUZIONI PER L'INSTALLAZIONE

Posizionare il dispositivo lontano da fonti di calore: rispettare le indicazioni generali di installazione.

SCHEMI DI COLLEGAMENTO

(Fig. 2)SE - Illuminazione non permanente

SA - Illuminazione permanente

Per porre l'apparecchio in "modo riposo", fare riferimento alle istruzioni del telecomando Inibit (Cod. Ordine 2730).

Per il collegamento di Inverter con i principali modelli di Driver LED, interpellare il Servizio Tecnico Beghelli al numero: 800 626626.

SEGNALAZIONI LED

VERDE FISSO BATTERIA IN RICARICA

ROSSO FISSO BATTERIA SCOLLEGATA

CARATTERISTICHE TECNICHE

- I OUT Max: 160mA
- V OUT: 20÷55V SELV
- Tempo di ricarica: 24 ore

AVVERTENZE - GARANZIA

- Questo apparecchio dovrà essere destinato solo all'uso per il quale è stato costruito. Ogni altro uso è da considerarsi improprio e pericoloso.
- Per l'eventuale sostituzione di batterie o altre riparazioni rivolgersi ad un centro di assistenza tecnica autorizzato e richiedere l'utilizzo di ricambi originali. Il mancato rispetto di quanto sopra può compromettere la sicu-

rezza dell'apparecchio.

ELECTRONIC EMERGENCY LIGHTING CONVERSION KIT

INSTRUCTIONS FOR INSTALLATION

Place the battery pack as far as you can from the heating sources (such as the ballast).

WIRING DIAGRAMS

(Fig. 2)SE - Non maintained

SA - Maintained

Chcete-li nastavit zařízení v klidové režimu, postupujte podle pokynů Inibit dálkového ovladače (objednací kód 2730).

Contact your local authorised dealer for the connection instructions of Beghelli electro-inverters to the main models of Driver LED.

LED SIGNALS

FIXED GREEN BATTERY CHARGING

FIXED RED BATTERY DISCONNECTED


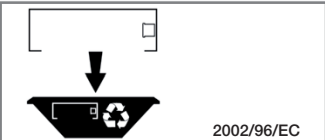
TECHNICAL SPECIFICATIONS

- I OUT Max: 160mA
- V OUT: 20÷55V SELV
- Recharging time: 24 hour

WARNINGS - GUARANTEE

- This device shall be used exclusively for the purpose for which it has been designed. Any other use is considered improper and therefore dangerous.
- Contact an authorised technical service centre for the replacement of batteries and for any other repairs possibly required use only original spare parts.

The lacked respect of the above conditions may compromise the safety of the device.

<p>ELEKTRONISCHES VORSCHALTGERÄT FÜR NOTBELEUCHTUNG MIT DICHTEN, NACHLADBAREN BATTERIEN</p> <p>INSTALLATIONSANWEISUNGEN</p> <p>Die Akkumulatoren nicht in der Nähe von Wärmequellen (Drossel) anordnen.</p>	<p>ELEKTRISCHE ANSCHLUSSPLÄNE</p> <p>(Fig. 2)SE - Dauerphase Inverter SA - Geschaltete Phase LED-Treiber</p> <p>Zur Nutzung der Fernschalteneinrichtung (Schaltung der Betriebsbereitschaft) siehe die Anweisung der INHIBIT Fernsteuerung (Bestell-Nr. 2730).</p> <p>Setzen Sie sich bitte für die Verbindung des Beghelli-Elektroinverters mit den wichtigsten Modellen der Driver LED mit unse-</p>	<p>rem Vertragshändler in Kontakt.</p> <p>LED SIGNALE</p> <table border="1"> <tr> <td>DAUERLICHT GRÜN</td> <td>BATTERIE WIRD AUFGELADEN</td> </tr> <tr> <td>DAUERLICHT ROT</td> <td>BATTERIE NICHT ANGESCHLOSSEN</td> </tr> </table>	DAUERLICHT GRÜN	BATTERIE WIRD AUFGELADEN	DAUERLICHT ROT	BATTERIE NICHT ANGESCHLOSSEN	<p>TECHNISCHE DATEN</p> <ul style="list-style-type: none"> I OUT Max: 160mA V OUT: 20÷55V SELV Aufladezeit: 24 Std <p>WARNUNG - GARANTIE</p> <p>- Das Gerät darf ausschließlich für den Zweck, für den es hergestellt wurde, verwendet werden.</p>	<p>Jede davon abweichende Verwendung wird als nicht zweckentsprechend und somit als gefährlich angesehen.</p> <p>- Wenden Sie sich zum Ersetzen von Batterien oder bei Reparatureingriffen an eine zugelassene technische Servicestelle und fordern Sie Originalersatzteile an.</p> <p>Das Nichteinhalten vorstehender Bestimmungen kann die Gerätesicherheit gefährden.</p>
DAUERLICHT GRÜN	BATTERIE WIRD AUFGELADEN							
DAUERLICHT ROT	BATTERIE NICHT ANGESCHLOSSEN							
<p>ALIMENTATEUR ELECTRONIQUE POUR ECLAIRAGE DE SECOURS EQUIPE DE BATTERIES HERMETIQUES RECHARGEABLES</p> <p>NOTICE D'INSTALLATION</p> <p>Positionner les accumulateurs loin de sources de chaleur (ballast).</p>	<p>DIAGRAMMES ELECTRIQUES DE CONNEXION</p> <p>(Fig. 2)SE - Eclairage non permanent SA - Eclairage permanent</p> <p>Pour disposer l'appareil en "etat de repos", référez-vous à l'instruction de la télécommande Inibit (Code Commande 2730).</p> <p>Pour le raccordement de Eletrtrnverter Beghelli aux principaux modèles de Driver LED, contacter le revendeur autorisé.</p>	<p>INDICATIONS DE LA LED</p> <table border="1"> <tr> <td>VERT FIXE</td> <td>BATTERIE EN CHARGE</td> </tr> <tr> <td>ROUGE FIXE</td> <td>BATTERIE DEBRANCHEE</td> </tr> </table> <p>CARACTERISTIQUES TECHNIQUES</p> <ul style="list-style-type: none"> I OUT Max: 160mA V OUT: 20÷55V SELV Temps de recharge: 24 heures 	VERT FIXE	BATTERIE EN CHARGE	ROUGE FIXE	BATTERIE DEBRANCHEE	<p>AVERTISSEMENTS - GARANTIE</p> <p>- Cet appareil ne devra être destiné qu'à l'utilisation pour laquelle il a été construit. Tout autre utilisation est impropre et dangereuse.</p> <p>- Pour le remplacement éventuel des piles ou d'autres réparations, s'adresser à un centre d'assistance technique agréé et demander l'utilisation de pièces de rechange originales. Le non respect des indications susmentionnées peut compromettre la sécurité de</p>	<p>l'appareil.</p>
VERT FIXE	BATTERIE EN CHARGE							
ROUGE FIXE	BATTERIE DEBRANCHEE							
<p>ALIMENTADOR ELECTRÓNICO PARA ILUMINACIÓN DE EMERGENCIA CON BATERÍAS HERMÉTICAS RECARGABLES</p> <p>INSTRUCCIONES PARA LA INSTALACIÓN</p> <p>Situar los acumuladores en posición alejada respecto de fuentes de calor (resistencia inductiva).</p>	<p>ESQUEMAS ELECTRICOS DE CONEXION</p> <p>(Fig. 2)SE - Iluminación no permanente SA - Iluminación permanente</p> <p>Para poner el equipo en "estado de reposo", consultar la instrucción del telemando Inibit (Cod. Pedido 2730).</p> <p>Para la conexión del Eletrtrnverter Beghelli con los principales modelos de Driver LED, contactar el revendedor autorizado.</p>	<p>SIGNIFICADO DE LAS SEÑALES</p> <table border="1"> <tr> <td>VERDE FIJO</td> <td>BATERÍA EN RECARGA</td> </tr> <tr> <td>ROJO FIJO</td> <td>BATERÍA DESCONECTADA</td> </tr> </table> <p>CARACTERÍSTICAS TÉCNICAS</p> <ul style="list-style-type: none"> I OUT Max: 160mA V OUT: 20÷55V SELV Tiempo de carga: 24 horas 	VERDE FIJO	BATERÍA EN RECARGA	ROJO FIJO	BATERÍA DESCONECTADA	<p>ADVERTENCIAS - GARANTÍA</p> <p>- Este equipo tiene que ser usado sólo para la utilización para la que ha sido construido. Cualquier otro uso se considera impropio y peligroso.</p> <p>- Para posibles sustituciones de la lámpara y de la batería u otras reparaciones, dirigirse a un centro de asistencia técnica autorizado y solicitar el utilizo de recambios originales. La falta de respeto de cuanto indicado ante-</p>	<p>riormente puede perjudicar la seguridad del aparato.</p>
VERDE FIJO	BATERÍA EN RECARGA							
ROJO FIJO	BATERÍA DESCONECTADA							
<p>ALIMENTADOR ELETRÔNICO PARA ILUMINAÇÃO DE EMERGÊNCIA COM PILHAS HERMÉTICAS RECARREGÁVEIS</p> <p>INSTRUÇÕES DE INSTALAÇÃO</p> <p>Disponha os acumuladores longe de fontes de calor (lastro).</p> <p>ESQUEMAS ELÉTRICOS DAS LIGAÇÕES</p> <p>(Fig. 2)SE - Iluminação não permanente</p>	<p>SA - Iluminação permanente</p> <p>Para colocar o aparelho na posição "repouso" consultar as instruções do telecomando Inibit (Cod. Ordem 2730).</p> <p>Para a ligação de Eletrtrnverter Beghelli com os principais modelos de Driver LED, interpelar o revendedor autorizado.</p>	<p>SINALIZAÇÕES DO LED</p> <table border="1"> <tr> <td>VERDE FIXO</td> <td>BATERIA EM RECARGA</td> </tr> <tr> <td>VERMELHA FIXO</td> <td>BATERIA DESCONECTADA</td> </tr> </table> <p>CARACTERÍSTICAS TÉCNICAS</p> <ul style="list-style-type: none"> I OUT Max: 160mA V OUT: 20÷55V SELV Tempo de recarga: 24 horas 	VERDE FIXO	BATERIA EM RECARGA	VERMELHA FIXO	BATERIA DESCONECTADA	<p>ADVERTÊNCIAS - GARANTIA</p> <p>- Este aparelho deverá ser destinado somente ao uso para o qual foi construído. Qualquer outro tipo de uso será considerado impróprio e perigoso.</p> <p>- Para eventuais substituições de baterias ou outras reparações dirigir-se a um centro de assistência técnica autorizado e pedir a utilização de peças sobressalentes e acessórios originais. O desrespeito das regras supra-</p>	<p>citadas pode comprometer a segurança do aparelho.</p>
VERDE FIXO	BATERIA EM RECARGA							
VERMELHA FIXO	BATERIA DESCONECTADA							
<p>ELEKTRONISCHE VOEDER VOOR NOODVERLICHTING MET HERMETISCHE OPLAADBARE BATTERIJEN</p> <p>INSTALLATIEINSTRUCTIES</p> <p>Plaats de accumulators ver verwijderd van warmtebronnen (ballast).</p> <p>ELEKTRISCHE BEDRADINGSSHEMA</p> <p>(Fig. 2)SE - Niet-permanente verlichting</p>	<p>SA - Permanente verlichting</p> <p>Om het apparaat in de "rusttoestand" te zetten, refereren aan de instructies van de Inibit afstandsbediening (Bestel Code 2730).</p> <p>Om de Eletrtrnverter Beghelli met de voornaamste modellen van Driver LED te verbinden, dient men de hulp van de geautoriseerde detailhandelaar in te roepen.</p>	<p>SIGNALERINGEN LED</p> <table border="1"> <tr> <td>VAST GROEN</td> <td>BATTERIJ AAN HET OPLADEN</td> </tr> <tr> <td>VAST RODE</td> <td>BATTERIJ LOSGEKOPPELD</td> </tr> </table> <p>TECHNISCHE EIGENSCHAPPEN</p> <ul style="list-style-type: none"> I OUT Max: 160mA V OUT: 20÷55V SELV Opladtid: 24 uur 	VAST GROEN	BATTERIJ AAN HET OPLADEN	VAST RODE	BATTERIJ LOSGEKOPPELD	<p>WAARSCHUWINGEN - GARANTIE</p> <p>- Dit apparaat moet alleen daarvoor gebruikt worden waarvoor het gemaakt is.</p> <p>Elk ander gebruik moet als verkeerd en daarom gevaarlijk beschouwd worden.</p> <p>- Men dient zich voor de eventuele vervanging van batterijen of andere reparaties tot een officieel onderhoudscentrum te richten met het verzoek om originele onderdelen te gebruiken. Het niet in acht nemen van de</p>	<p>hierboven beschreven richtlijnen kan de veiligheid van het apparaat in gevaar brengen.</p>
VAST GROEN	BATTERIJ AAN HET OPLADEN							
VAST RODE	BATTERIJ LOSGEKOPPELD							
<p>ELEKTRONISK TILFØRSELSLEDNING TIL NØDBELYSNING MED GENOPLADELIGE HERMETISKE BATTERIER</p> <p>INSTALLATIONSVEJLEDNING</p> <p>Stil akkumulatorene langt fra varmekilder (reaktor).</p> <p>TILSLUTNINGSDIAGRAMMER</p> <p>(Fig. 2)SE - Ikke permanent oplysning</p>	<p>SA - Permanent oplysning</p> <p>For at indstille armaturet til "hvile tilstand", henvises til Instruktionsbogen af Inibit fjernstyring (Orde kode 2730).</p> <p>Angående Eletrtrnverter Beghellis tilslutning med de ledende modeller af Driver LED, bedes De rette henvendelse til den autoriserede forhandler.</p>	<p>KONTROLLAMPESIGNALER</p> <table border="1"> <tr> <td>VEDVARENDE</td> <td>BATTERI LADES OP</td> </tr> <tr> <td>RØDTVARENDE</td> <td>BATTERI AFBRUDT</td> </tr> </table> <p>TEKNISKE SPECIFIKATIONER</p> <ul style="list-style-type: none"> I OUT Max: 160mA V OUT: 20÷55V SELV Genopladningstid: 24 timer 	VEDVARENDE	BATTERI LADES OP	RØDTVARENDE	BATTERI AFBRUDT	<p>ADVARSLER - GARANTI</p> <p>- Dette armatur må udelukkende anvendes til det brug, som det er blevet konstrueret for. Enhver andet brug må betragtes som ukorrekt, og derfor farligt.</p> <p>- For udskiftning af batterier eller andre reparationer, bedes De rette henvendelse til et autoriseret værksted, og at anmode om anvendelse af originale dele. Manglende overholdelse af ovennævnte regler kan ska-</p>	<p>de produktet.</p>
VEDVARENDE	BATTERI LADES OP							
RØDTVARENDE	BATTERI AFBRUDT							
<p>ELEKTRONISK STRÖMFÖRSÖRJNINGSENHET FÖR NÖDBELYSNING MED HERMETISKT TILLSLUTNA UPPLADDNINGSBARA BATTERIER</p> <p>INSTRUKTIONER FÖR INSTALLERING</p> <p>Placera ackumulatorerna långt bort från varmekällor (reaktorer).</p>	<p>KOPPLINGSSCHEMAN</p> <p>(Fig. 2)SE - Enbart nödbelysning SA - Belysning plus nödbelysning</p> <p>För att ställa apparaten i "viloläge", se instruktionerna för fjärrkontrollen Inibit (Beställningskod 2730).</p> <p>Kontakta auktoriserad återförsäljare angående anslutning av Beghellis Driver LED till de huvudsakliga modellerna av elektroniska reaktorer.</p>	<p>LED SIGNALER</p> <table border="1"> <tr> <td>FAST GRÖNT</td> <td>BATTERI I LADDNING</td> </tr> <tr> <td>FAST RÖD</td> <td>BATTERI URKOPPLAT</td> </tr> </table> <p>TEKNISKA SPECIFIKATIONER</p> <ul style="list-style-type: none"> I OUT Max: 160mA V OUT: 20÷55V SELV Oppladdningstid: 24 timmar 	FAST GRÖNT	BATTERI I LADDNING	FAST RÖD	BATTERI URKOPPLAT	<p>VARNINGAR - GARANTI</p> <p>- Den här apparaten får bara användas i avsett syfte. All annan användning är att anses som oriktig och därför farlig.</p> <p>- Vid eventuellt utbyte av batterier eller andra reparationer, kontakta auktoriserad teknisk service och beställ originaldelar från tillverkaren. Försummad hänsyn till ovanstående kan innebära risker för apparatens säkerhet.</p>	
FAST GRÖNT	BATTERI I LADDNING							
FAST RÖD	BATTERI URKOPPLAT							
<p>ELEKTRONISK STRÖMFORSYNINGSENHET FOR NØDBELYSNING MED HERMETISK LUKKET OPPLADBARE BATTERIER</p> <p>INSTALLASJONSINSTRUKSJONER</p> <p>Plasser akkumulatorene langt bort fra varmekilder (reaktorer).</p> <p>KOPLINGSSKJEMA</p> <p>(Fig. 2)SE - Ikke-permanent belysning SA - Permanent belysning</p>	<p>For å sette armaturen i "hvilemodus", se instruksjonene til fjernkontrollen Inibit (Ordrekode 2730).</p> <p>For å knytte Eletrtrnverter Beghelli til de viktigste modellene av Driver LED, kontakt autorisert forhandler.</p>	<p>KONTROLLAMPESIGNALER</p> <table border="1"> <tr> <td>FAST GRØNT</td> <td>BATTERI LADES</td> </tr> <tr> <td>FAST RØDT</td> <td>BATTERI FRAKOBLET</td> </tr> </table> <p>TEKNISKE SPESIFIKASJONER</p> <ul style="list-style-type: none"> I OUT Max: 160mA V OUT: 20÷55V SELV Oppladningstid: 24 timer 	FAST GRØNT	BATTERI LADES	FAST RØDT	BATTERI FRAKOBLET	<p>MERKNADER - GARANTI</p> <p>- Denne armaturen må kun benyttes til det formålet den er konstruert for. Enhver annen bruk er å regne som feilaktig og dermed farlig.</p> <p>- Ved eventuelle utskiftinger av batteri eller andre reparasjoner; ta kontakt med autorisert verksted eller installatør. Slike utskiftinger krever dessuten bruk av originale deler. Manglende etterfølgelse av det ovenfor besk-</p>	<p>revne kan sette armaturens sikkerhet på spill.</p>
FAST GRØNT	BATTERI LADES							
FAST RØDT	BATTERI FRAKOBLET							
<p>ELEKTRONICKÁ JEDNOTKA LED POKYNY PRO INSTALACI</p> <p>Umístěte baterii co nejdále od zdrojů tepla (například předřadníku).</p> <p>SCHÉMA ZAPOJENÍ</p> <p>(Obr. 2) SE - Nouzově svítící SA - Stále svítící</p>	<p>Chcete-li nastavit přístroj do odpočinkového režimu RM, postupujte podle pokynů na Inibit dálkovém ovladači (obj. kód 2730).</p> <p>Obraťte se na svého autorizovaného prodejce a informujte se ohledně připojení invertéru Beghelli k předřadníku LED.</p>	<p>SIGNALIZACE LED</p> <table border="1"> <tr> <td>SVÍTÍCÍ ZELENÁ</td> <td>BATERIE JE NABITA</td> </tr> <tr> <td>SVÍTÍCÍ ČERVENÁ</td> <td>BATERIE JE ODPOJENA</td> </tr> </table> <p>TECHNICKÁ SPECIFIKACE</p> <ul style="list-style-type: none"> I OUT Max: 160mA V OUT: 20÷55V SELV Dobíjecí čas: 24 hodin 	SVÍTÍCÍ ZELENÁ	BATERIE JE NABITA	SVÍTÍCÍ ČERVENÁ	BATERIE JE ODPOJENA	<p>UPOZORNĚNÍ - ZÁRUKA</p> <p>- Toto svítidlo může být použito pouze k účelu, pro nějž bylo vyrobeno. Jakékoliv jiné použití bude považováno za nevhodné a tím také nebezpečné.</p> <p>- Pro případné opravy se obraťte na autorizované servisní středisko, které používá pouze originální náhradní díly. Nerespektování výše uvedených podmínek může ohrozit bezpečnost zařízení.</p>	 
SVÍTÍCÍ ZELENÁ	BATERIE JE NABITA							
SVÍTÍCÍ ČERVENÁ	BATERIE JE ODPOJENA							