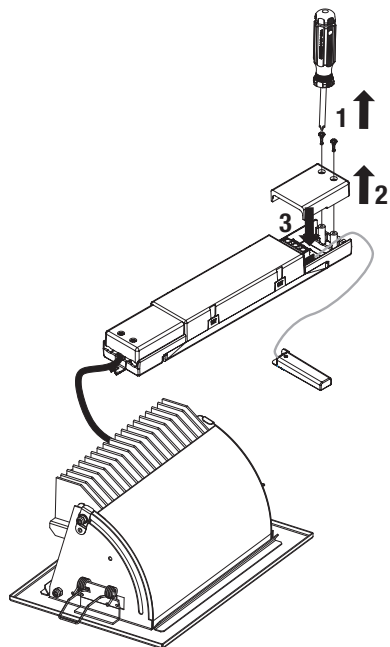


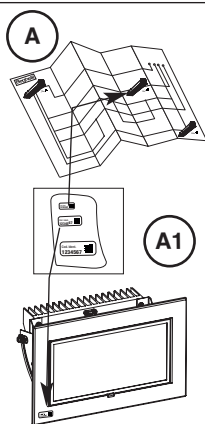
UTILIZZO DEL MODULO RADIO DOMOTICO (cod. 15022)
USING THE RADIO MODULE (cod. 15022)



Per il funzionamento consultare anche i manuali della Centrale Domotica (cod. 20102) o del Trasmettitore radio Domotico (cod. 20104) e del Modulo radio Domotico (cod. 15022).

For the functioning please refer to the instruction manuals either of the Central device (code 20102) or of the Radio Transmitter (code 20104) and the Radio Module (cod. 15022).

IDENTIFICAZIONE DEGLI APPARECCHI / PRODUCT ID



E' necessario posizionare:

1 - l'etichetta PICCOLA sullo schema dell'impianto per consentirne la rintracciabilità (fig. A);
2 - l'etichetta GRANDE o MEDIA sulla lampada che contiene il Modulo radio, in modo che sia ancora visibile quando installata (fig. A1).

Fissare il radio circuito lontano da superfici che possano provocare schermature radio (superfici metalliche...).

It is important to stick these labels as follows:

1 - the little label should be positioned on the plant drawing for an easy tracing of the luminaire (picture A);
2 - the medium and large labels should be positioned on the luminaire where the radio device is mounted in a way to be visible when the luminaire is installed (picture A1).

Install the radio circuit far from surfaces capable of creating radio jamming (metal surfaces, etc).

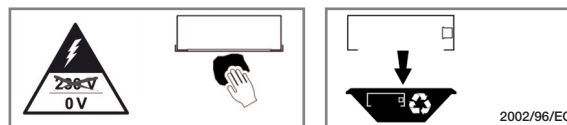
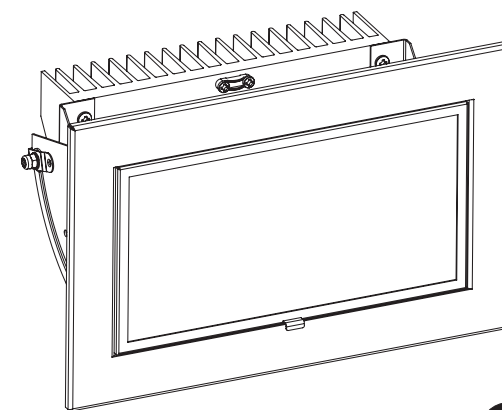
CARATTERISTICHE TECNICHE / TECHNICAL CHARACTERISTICS

- Gruppo di Rischio Esente per distanze > 4m (EN62471:2008)
- No photo-biologic risk for distances > 4m (EN62471:2008)

AVVERTENZE - GARANZIA / WARNINGS - GUARANTEE

- Questo apparecchio dovrà essere destinato solo all'uso per il quale è stato costruito. Ogni altro uso è da considerarsi improprio e pericoloso.
- Mantenere una distanza di almeno 50mm tra il corpo dell'apparecchio e le pareti laterali dell'incasso.
- L'apparecchio non deve in nessuna circostanza essere coperto con materiale isolante o similare.
- Per eventuali riparazioni rivolgersi ad un centro di assistenza tecnica autorizzato e richiedere l'utilizzo di ricambi originali. Il mancato rispetto di quanto sopra può compromettere la sicurezza dell'apparecchio.
- Per le modalità di intervento in garanzia contattare il Numero Verde 800 626626 o il Rivenditore Autorizzato.
- This device shall be used exclusively for the purpose for which it has been designed. Any other use is considered improper and therefore dangerous.
- Keep at least 50mm distance between housing of the product and the sides of the recessed hole.
- Do not cover the fixture with any material.
- Contact an authorised technical service centre for any repairs possibly required use only original spare parts. The lacked respect of the above conditions may compromise the safety of the device.
- For details regarding warranty services, contact an authorized dealer.

WW135/170 LED BEGHELLI



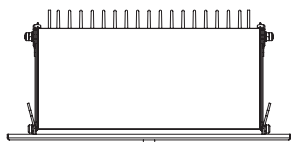
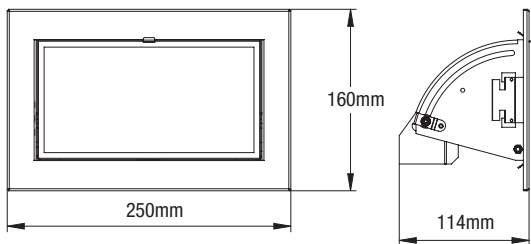
www.beghelli.com
BEGHELLI S.p.A. - Via Mozzeghine 13, 15 - 40050 MONTEVEGLIO (BO)
Tel. +39 051 9660411 - Fax +39 051 9660444

334.901.270

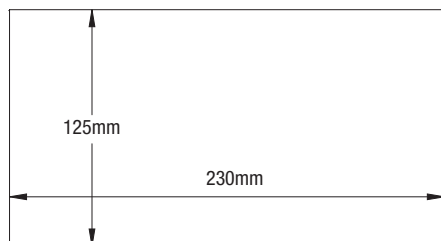


ta: -20÷40°C 230V-50Hz

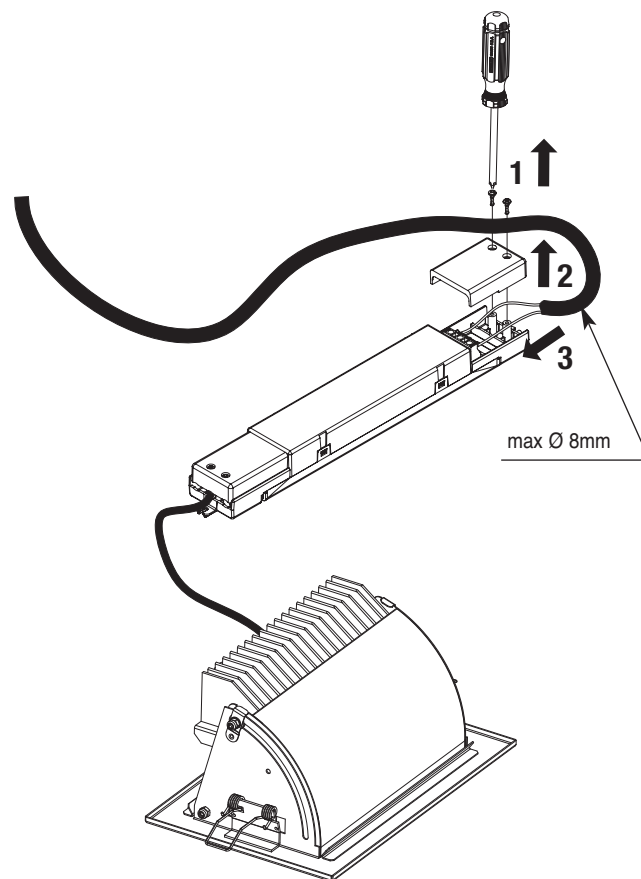




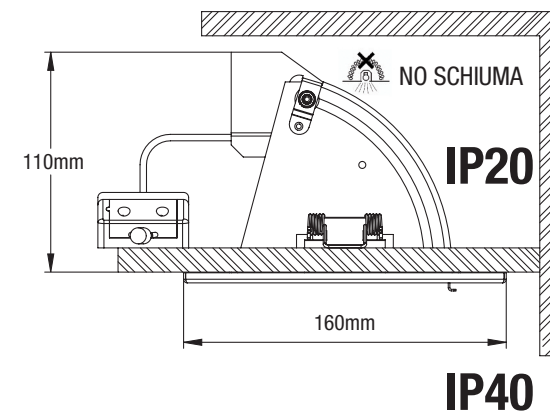
DIMA CARTONGESSO



1 - CABLAGGIO / WIRING



2 - MONTAGGIO / MOUNTING



3 - REGOLAZIONE APERTURA / OPENING ADJUSTMENT

