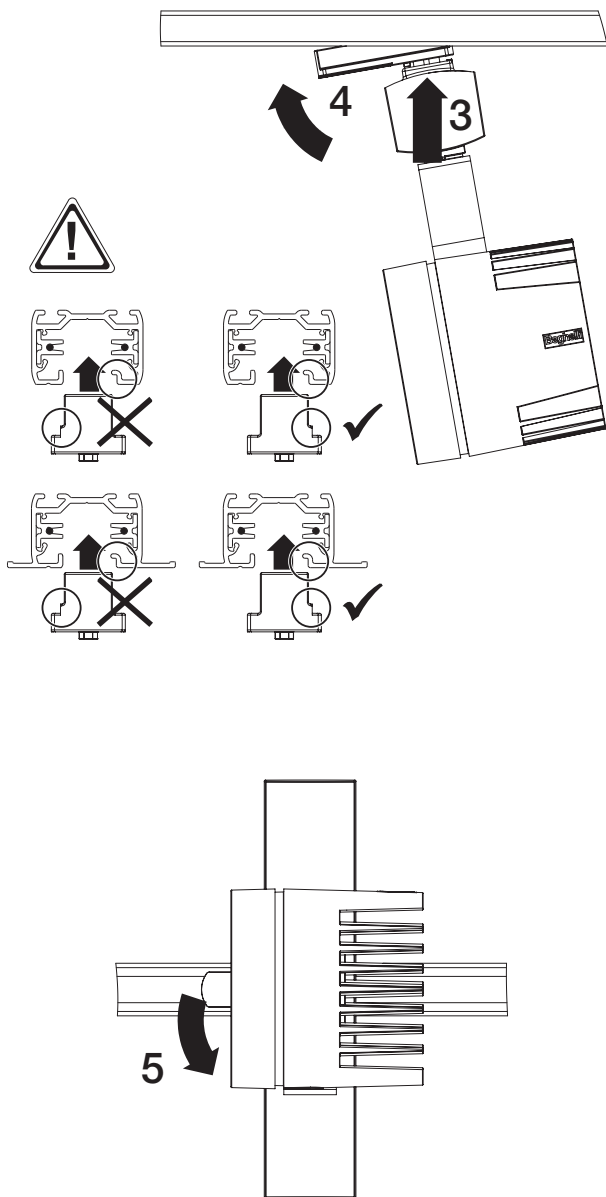


## VERSIONE MONOFASE

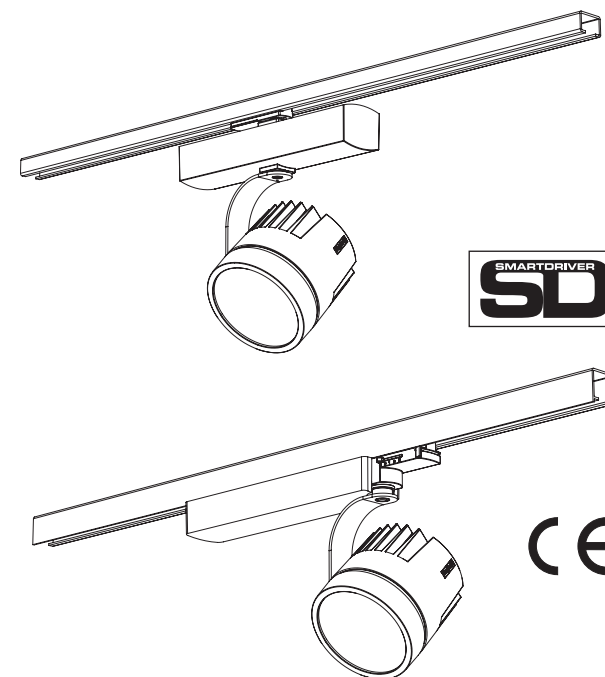


## AVVERTENZE - GARANZIA

- Questo apparecchio dovrà essere destinato solo all'uso per il quale è stato costruito. Ogni altro uso è da considerarsi improprio e pericoloso.
- Prima di effettuare qualsiasi operazione di pulizia o di manutenzione, disinserire l'apparecchio dalla rete.
- I prodotti Beghelli sono tutelati dalle leggi sulla proprietà intellettuale.
- Per eventuali riparazioni rivolgersi ad un centro di assistenza tecnica autorizzato e richiedere l'utilizzo di ricambi originali. Il mancato rispetto di quanto sopra può compromettere la sicurezza dell'apparecchio.
- Per le modalità di intervento in garanzia contattare il Numero Verde 800 626626 o il Rivenditore Autorizzato.

## Expo LED BEGHELLI Binario elettrificato monofase e trifase

APPARECCHI PER ILLUMINAZIONE  
A RISPARMIO ENERGETICO

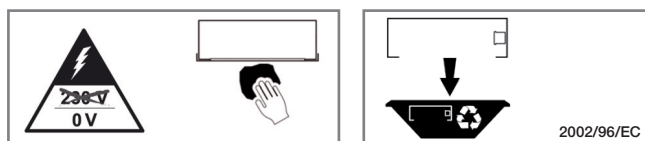


ISTRUZIONI PER L'USO E L'INSTALLAZIONE

230V-50Hz

IP40

**Beghelli**



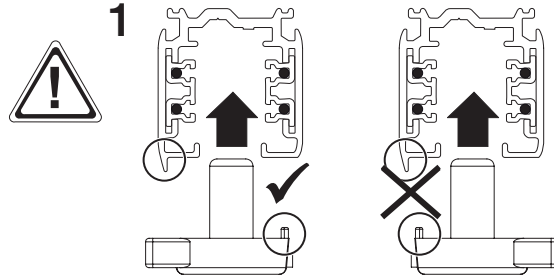
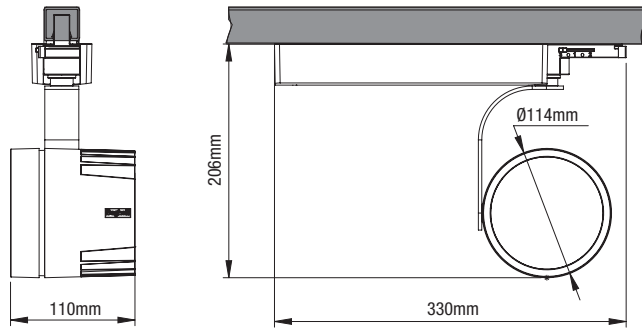
**Beghelli**

334.901.540

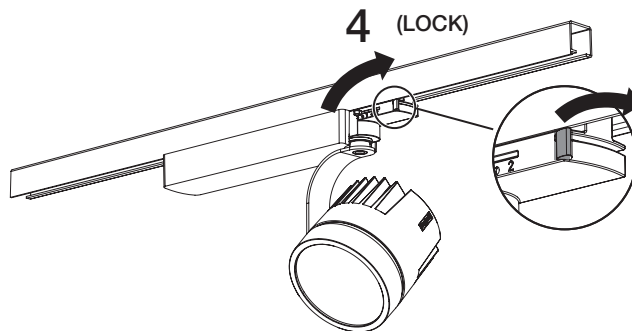
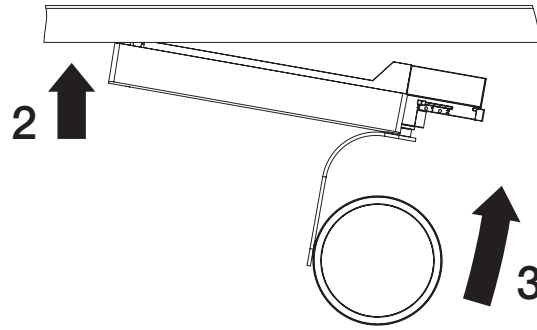
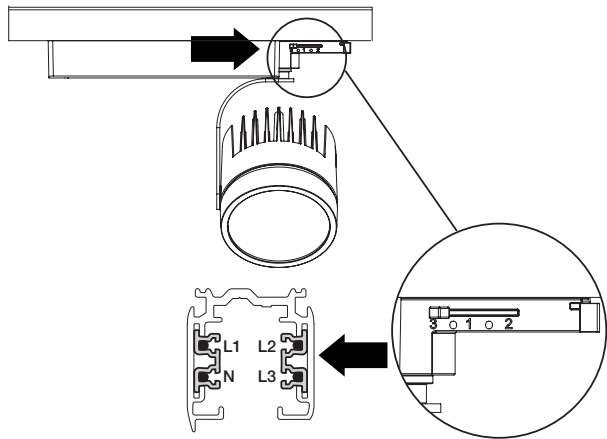
www.beghelli.com  
BEGHELLI S.p.A. - Via Mozzeghine 13/15 - località Monteveglio 40053 Valsamoggia (BO)  
Tel. +39 051 9660411 - Fax +39 051 9660444 - N° Verde 800 626626

## VERSIONE TRIFASE

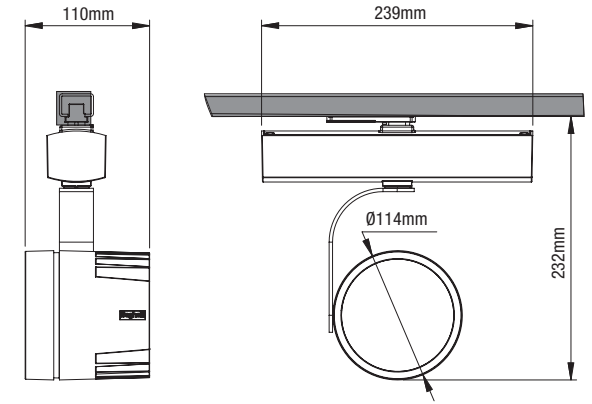
## 1 - MONTAGGIO



## 2 - SELEZIONE DELLA FASE



## VERSIONE MONOFASE



## 1 - MONTAGGIO

