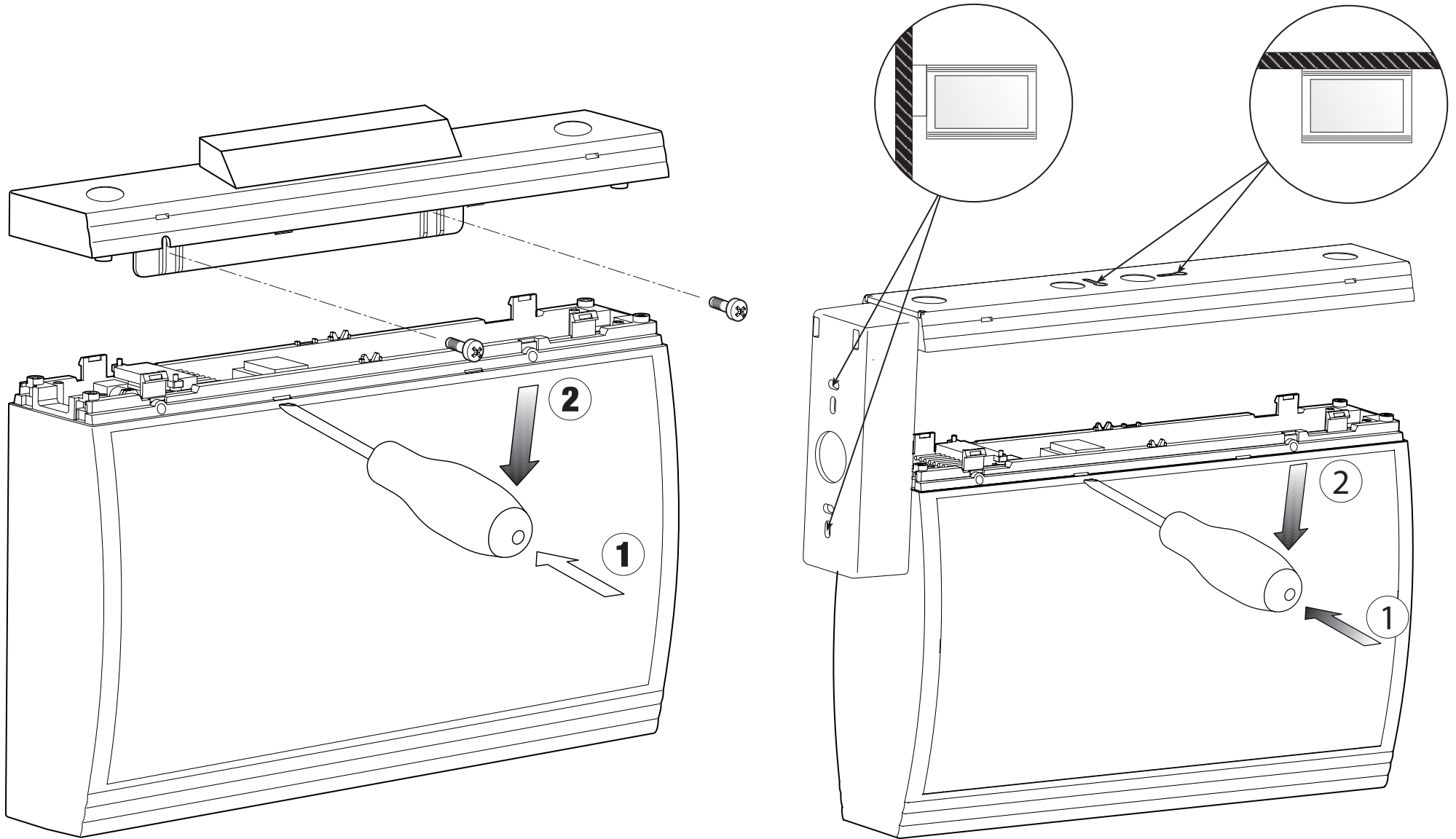


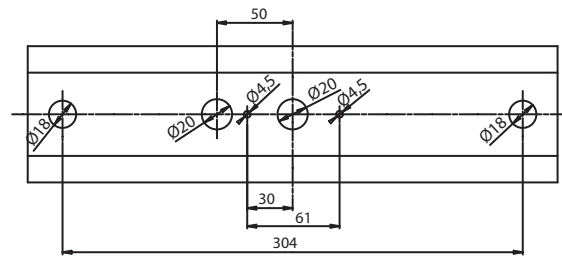
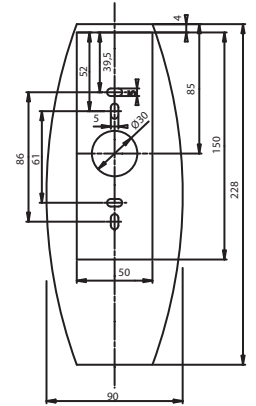
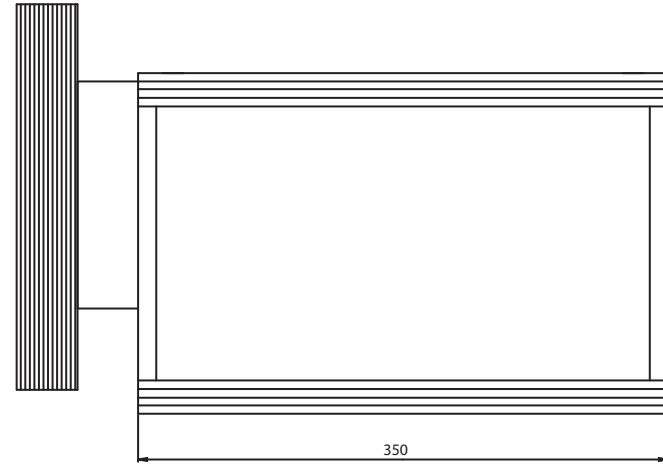
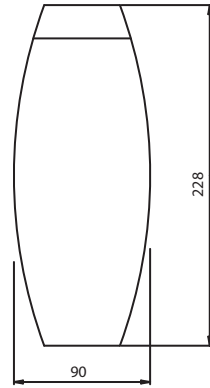
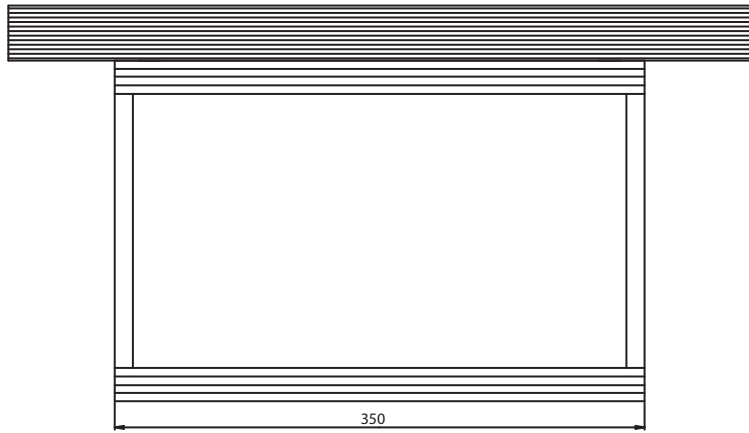
MAXIMA[®] LED BEGHELLI PRAEZISA



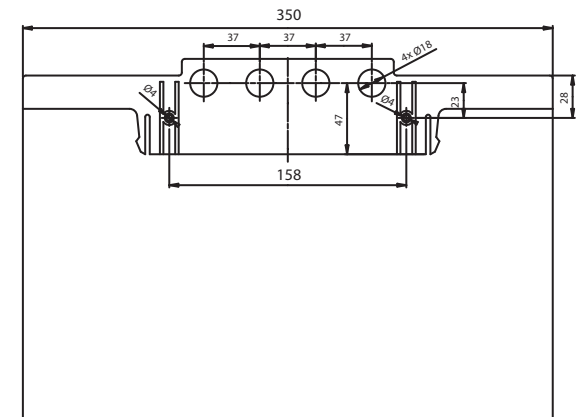
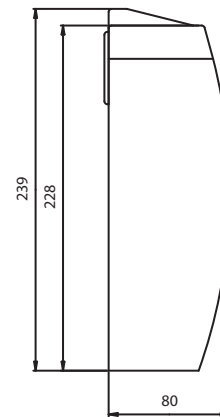
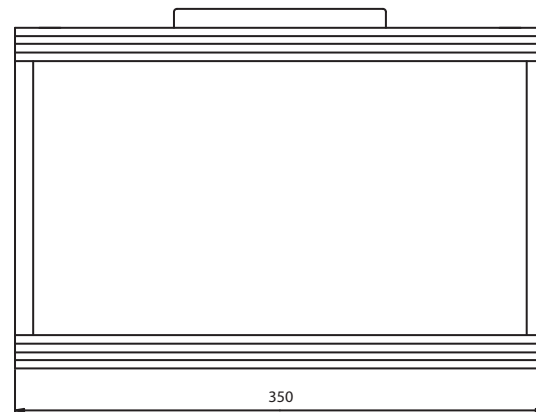
E-Mail: Kontakt@beghelli.de Internet: www.beghelli.de

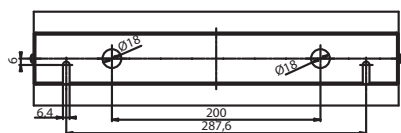
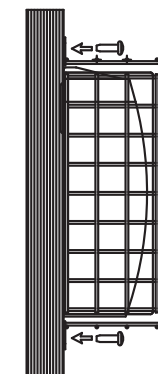
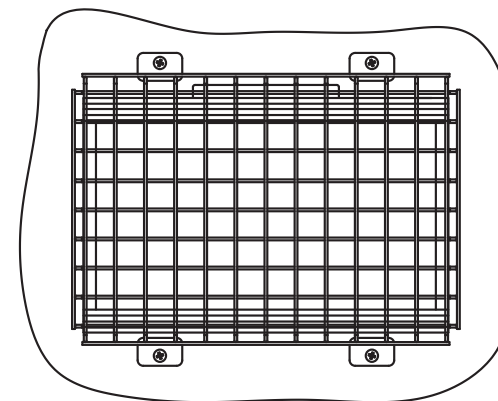
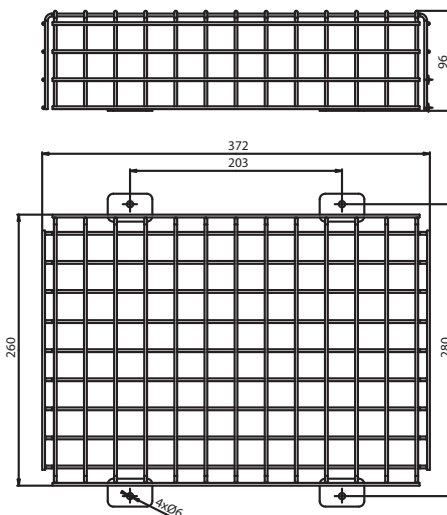
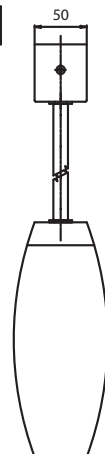
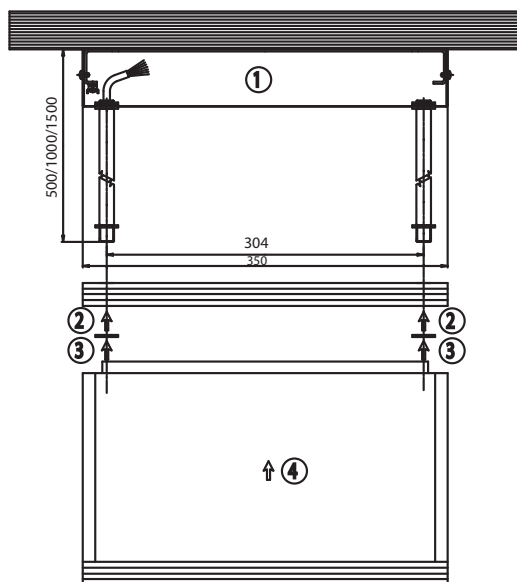


N93041AT	N93041AT-8H	T93041E
N93041LG	N93041LG-8H	T93041A
N93041FM	N93041FM-8H	T93041S



N93040AT	N93040AT-8H	T93040E
N93040LG	N93040LG-8H	T93040A
N93040FM	N93040FM-8H	T93040S





UPOZORNĚNÍ - ZÁRUKA

- Před připojením svítidla do elektrické sítě zkontrolujte, zda elektrická síť odpovídá údajům uvedeným na štítku svítidla.
- Pro výměnu zářivek, baterií, nebo opravy kontaktujte autorizované centrum zákaznického servisu a trvejte na použití autentických náhradních dílů. Nesplnění těchto instrukcí by mohlo vést ke snížení bezpečnosti svítidla nebo ke ztrátě záruky.
- Toto svítidlo může být použito pouze k účelu, pro nějž bylo vyrobeno. Jakékoliv jiné použití bude považováno za nevhodné a tím také nebezpečné. Výrobce neponese odpovědnost za jakákoliv zranění způsobená osobám či zvířatům, nebo za škody na majetku způsobené nepatřičným, chybným či nepřiměřeným použitím.
- Před jakýmkoliv zásahem do svítidla nebo prováděním údržby a servisu je nutno svítidlo odpojit od elektrické sítě. Tuto činnost smí provádět pouze osoba ZNALÁ ve smyslu platných vyhlášek o způsobilosti k činnostem.
- Svítidlo je možné připojit pouze do elektrické sítě, jejíž instalace a jistění odpovídá platným normám.

Veskeré výrobky firmy Beghelli-Elplast, a.s. jsou vyráběny z materiálů nejvyšší kvality, které byly podrobeny přísným testům a jsou výrobcem garantovány jako nezávadné ve smyslu stávajících legislativních předpisů. Tato záruka pozbývá platnosti v případech, kdy dojde k nedodržení řádné montáže podle návodu, nebo v případě, kdy dojde k poškození svítidla, nebo k jeho modifikaci či opravě provedené neoprávněnou osobou. Vadné výrobky je nutno vrátit k vašemu nejbližšímu autorizovanému servisnímu centru firmy Beghelli-Elplast, a.s.

WARNINGS - GUARANTEE

- Check whether the mains specification satisfies the data mentioned on a luminaire plate before connecting it to the mains.
- Contact the customer service authorised centre for replacement of fluorescent tubes and batteries and for repairs, and insist on using original spare parts only. Not satisfying these instructions could result in loss of luminaire safety or in loss of warranty.
- This luminaire should only be used for a purpose for which it was manufactured. Any other usage shall be assumed to be unsuitable and therefore dangerous. The manufacturer bears no responsibility for any injury caused to persons or animals or for property damages caused by improper, faulty or inadequate usage.
- A luminaire must be disconnected from the mains before any interference with a luminaire, service or maintenance. An expert person, in terms of valid regulations concerning the competence to activities, should only perform these actions.
- The luminaire may only be connected to the mains, whose installation and protection satisfies standards in force.

All products of the company Beghelli-Elplast, a.s. are made of the highest quality materials, thoroughly tested and guaranteed by the manufacturer to be free of defects in terms of existing legislative regulations. This warranty becomes invalid if mounting is not executed according to the instruction manual, the luminaire is damaged or modified or repaired by an unauthorised person. Defective products should be returned to your nearest authorised service centre of the company Beghelli-Elplast, a.s.

WARNHINWEISE - GARANTIE

- Vor dem Anschluss der Leuchte an das Stromnetz ist zu überprüfen, ob das Stromnetz den an dem Schild der Leuchte angeführten Angaben entspricht.
- Zwecks Austausch der Leuchtröhren, der Batterien, bzw. einer Reparatur nehmen Sie Kontakt mit dem autorisierten Zentrum des Kundendienstes auf und bestehen Sie auf der Verwendung von authentischen Ersatzteilen. Eine Nichteinhaltung dieser Instruktionen könnte eine Minderung der Sicherheit, bzw. den Wegfall der Garantie zur Folge haben.
- Diese Leuchte kann nur zu dem Zweck, zu dem sie hergestellt wurde verwendet werden. Eine beliebige anderweitige Verwendung wird als ungeeignet und infolge dessen auch als gefährlich betrachtet. Der Hersteller trägt keine Verantwortung für beliebige Verletzungen, bzw. Vermögensschaden, die an Tieren, bzw. an Personen durch eine ungehörige, fehlerhafte, bzw. nicht angemessene Anwendung verursacht wurden.
- Vor einem beliebigen Eingriff in die Leuchte, bzw. vor der Instandhaltung und dem Service ist die Leuchte von dem Stromnetz zu trennen. Diese Tätigkeit kann nur von einer im Sinne der gültigen Verordnungen zu der Tätigkeit SACHKUNDIGEN Person durchgeführt werden.
- Die Leuchte ist nur an ein Stromnetz, dessen Installation und Schutz den gültigen Normen entspricht.

Sämtliche Produkte der Firma Beghelli-Elplast, a.s. werden aus Materialien der höchsten Qualität, die strengsten Tests unterzogen wurden, und die von dem Hersteller als unbedenklich im Sinne der bestehenden legislativen Vorschriften garantiert werden, hergestellt. Diese Garantie wird im Falle der Nichteinhaltung der ordnungsgemäßen Montage nach der Montageanleitung, bzw. bei einer Beschädigung, Modifizierung oder Reparatur der Leuchte durch eine unberechtigte Person hinfällig. Defekte Produkte sind an Ihr nächstes autorisiertes Kundendienstzentrum der Firma Beghelli-Elplast, a.s. zurückzugeben.