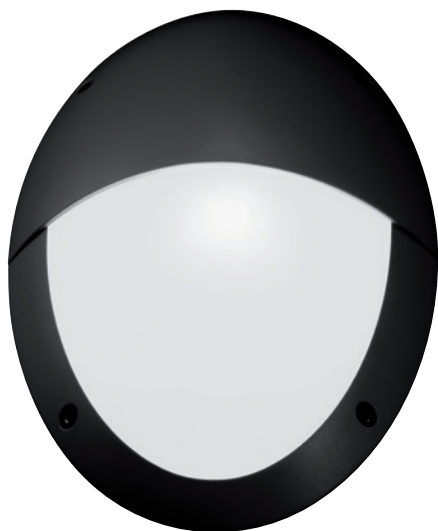


Ellips



ТЕХНИЧЕСКИЕ ХАРАКТЕРИСТИКИ

Номинальное напряжение 220/240 ВАС - 50/60 Гц

Стандарты EN60598-1; EN60598-2-1

Степень защиты корпуса IP66

Температура окружающей среды -20°C +40°C *

Монтаж поверхность, стена

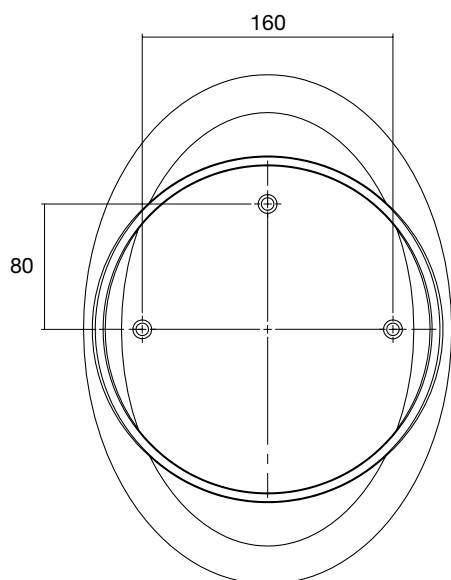
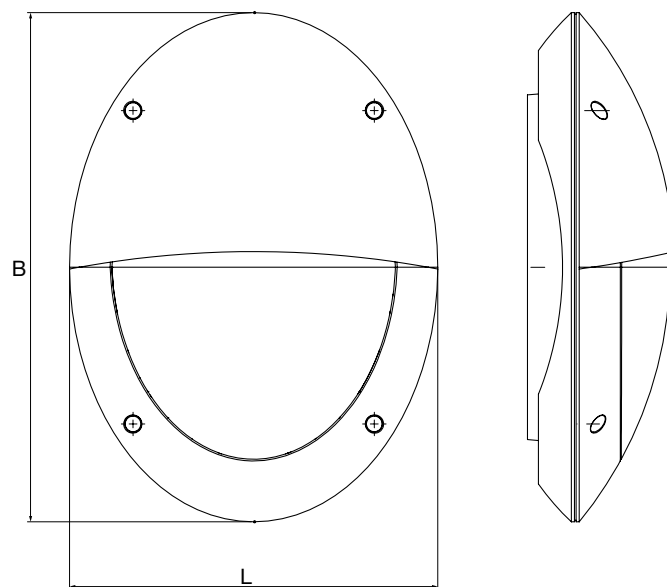
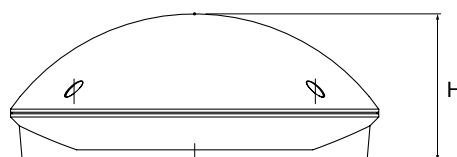
Корпус Опал, поликарбонат устойчивый к ультрафиолетовому излучению и самозатуханию

Цвет серый (RAL 9006), черный (9011)

Диффузор Опал, поликарбонат устойчивый к ультрафиолетовому излучению и самозатуханию

* Диапазон температур окружающей среды связан с используемым типом источника света. Диапазон относится к лампам Veghelli ECOLED.

Водонепроницаемый настенный светильник, отличный, где нужно яркое и рассеянное освещение. Идеально подходит для освещения лестниц, входов в здания, коридоров в торговых центрах, магазины, отели и рестораны. Ellips может быть оснащена лампами накаливания (макс. 75 Вт), CFL и светодиодом источника света с цоколем E27.



| • Размеры (мм) • | | | Разъем | Масса кг |
|------------------|-----|----|--------|----------|
| L | B | H | | |
| 235 | 325 | 94 | E27 | 0,7 |

| | Код | Описание | EAN | Цвет | Разъем | Упаковка |
|--------|--------------|----------------|---------------|--------|--------|----------|
| MAX 42 | 75308 | WL E E27 BLACK | 8002219503565 | Черный | E27 | 1/8 |
| MAX 75 | 75408 | WL E E27 GREY | 8002219503619 | серый | E27 | 1/8 |

Предлагаемые лампы Veggelli E27

| Вт | Код | Описание | Цветовая темп. | |
|----|-------|------------------------------|----------------|------|
| | | | К | лм |
| 11 | 56305 | SORPRESA ZAFIRO LED 6Вт 230V | 2700 | 810 |
| | 56003 | LED | 3000 | 1055 |
| | 56004 | LED | 4000 | 1055 |
| 12 | 56933 | LED | 3000 | 1200 |
| | 56934 | LED | 4000 | 1200 |
| 20 | 50702 | CFL | 2700 | 1250 |
| 23 | 50703 | CFL | 2700 | 1400 |
| 20 | 50712 | CFL | 4000 | 1250 |
| 23 | 50713 | CFL | 4000 | 1400 |
| 20 | 50722 | CFL | 6500 | 1250 |
| 23 | 50723 | CFL | 6500 | 1400 |
| 20 | 50802 | CFL | 2700 | 1250 |
| 23 | 50803 | CFL | 2700 | 1400 |
| 20 | 50812 | CFL | 4000 | 1250 |
| 23 | 50813 | CFL | 4000 | 1400 |
| 20 | 50822 | CFL | 6500 | 1250 |
| 23 | 50823 | CFL | 6500 | 1400 |
| 20 | 50203 | CFL | 2700 | 1230 |
| 25 | 50204 | CFL | 2700 | 1600 |
| 20 | 50212 | CFL | 4000 | 1230 |
| 25 | 50213 | CFL | 4000 | 1600 |
| 20 | 50221 | CFL | 6500 | 1230 |
| 25 | 50222 | CFL | 6500 | 1600 |
| 20 | 50302 | CFL | 2700 | 1230 |
| 25 | 50309 | CFL | 2700 | 1600 |
| 20 | 50305 | CFL | 4000 | 1230 |
| 25 | 50310 | CFL | 4000 | 1600 |
| 20 | 50308 | CFL | 6500 | 1230 |
| 25 | 50311 | CFL | 6500 | 1600 |

Светодиод SORPRESA = анти-затемнение: светодиодная лампа, которая автоматически включается в случае отключения питания от сети.

CFL = компактная люминесцентная лампа

