

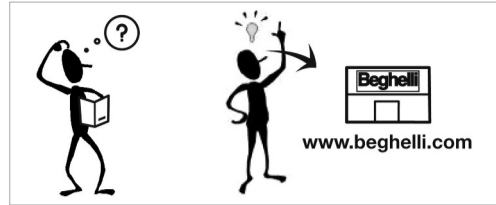
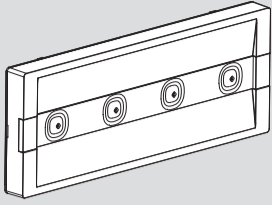
# UP LED AT Opticom BEGHELLI

230V-50Hz

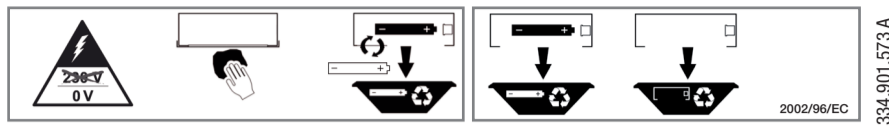
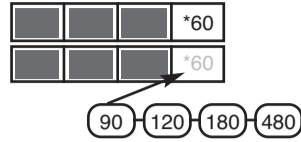


IP65

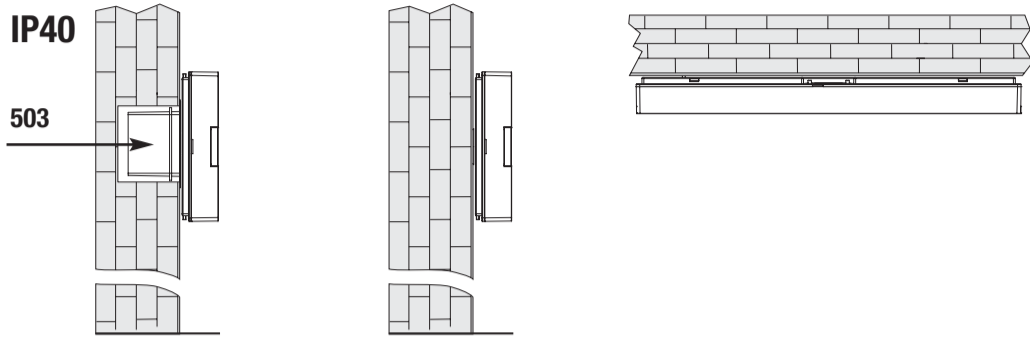
# Beghelli



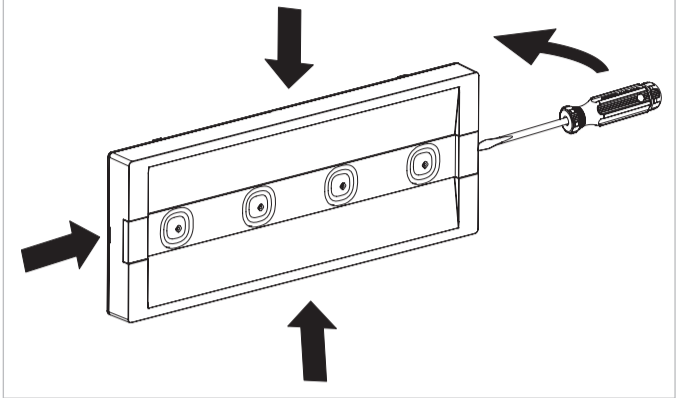
www.beghelli.com  
 BEGHELLI S.p.A. - Via Mozzeghine 13/15 - località Monteveglio 40053 Valsamoggia (BO) - Tel. +39 051 9660411 - Fax +39 051 9660444 - N° Verde 800 626626



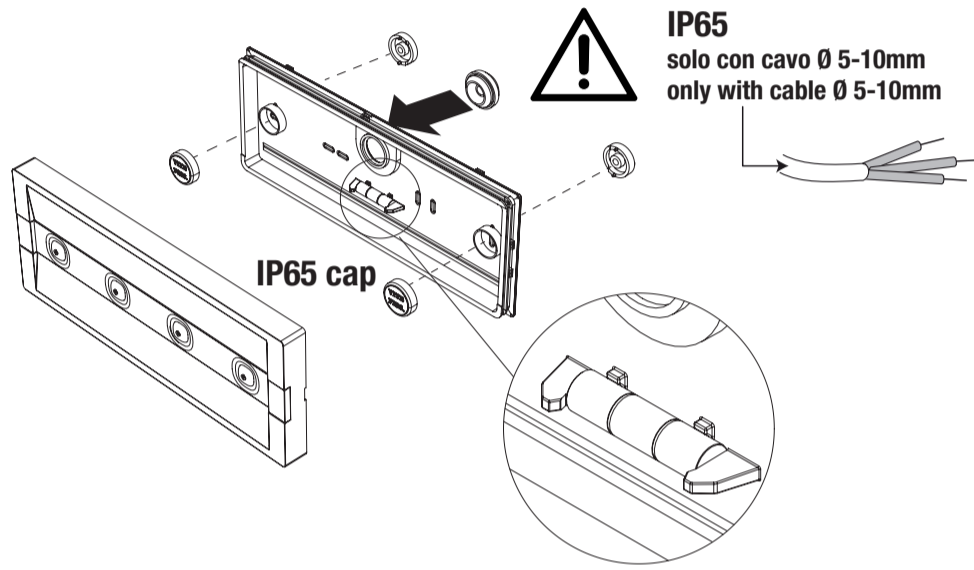
A



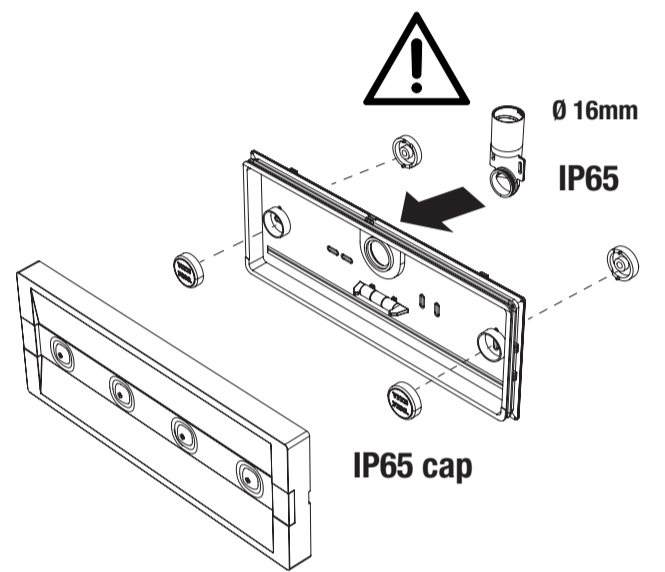
B



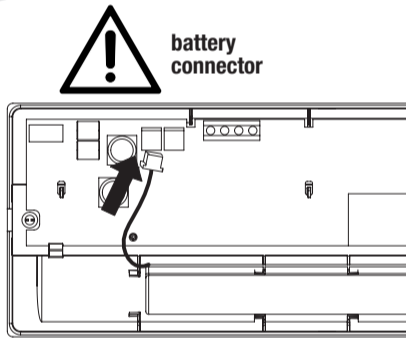
C



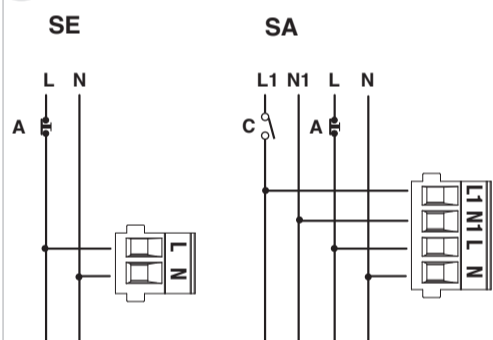
C1



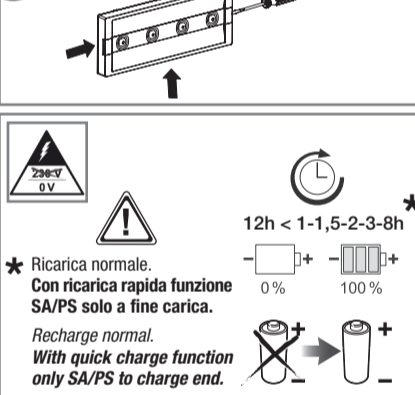
D



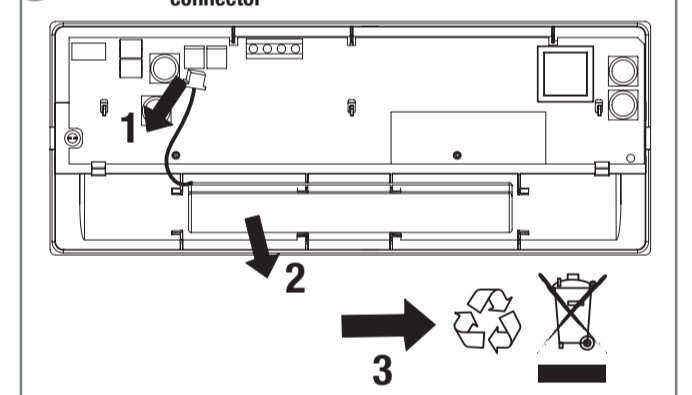
E



A



B



## PERIODICITA' DEI TEST AUTOMATICI:

TEST FUNZIONALE (30 sec)= ogni 28 giorni  
 TEST DI AUTONOMIA (1h)= ogni 26 settimane  
 Le lampade pari eseguono il Test di autonomia 1 settimana dopo quelle dispari.  
 (0,2,...,8,A,C,E)= pari; (1,3,...,9,B,D,F)= dispari.

## SEGNALAZIONI LED

ROSSO FISSO OPTICOM NON FUNZIONANTE (Batteria scollegata)  
 ARANCIONE FISSO OPTICOM ABILITATO - Configurazione NON completa - Codice di blocco NON inserito  
 ARANCIONE LAMPEGGIANTE COMUNICAZIONE OPTICOM APERTA (FINESTRA TEMPORALE CIRCA 3 MIN.)

VERDE FISSO  
 VERDE LAMPEGGIANTE  
 UN LAMPEGGIO ROSSO

BATTERIA CARICA  
 BATTERIA IN RICARICA  
 ERRORE BATTERIA/E AUTONOMIA

## AVVERTENZE - GARANZIA

- Questo apparecchio dovrà essere destinato solo all'uso per il quale è stato costruito. Ogni altro uso è da considerarsi improprio e pericoloso.  
 - Per l'eventuale sostituzione di batterie o altre riparazioni rivolgersi ad un centro di assistenza tecnica autorizzato e richiedere l'utilizzo di ricambi originali. Il mancato rispetto di quanto sopra può compromettere la sicurezza dell'apparecchio.

## AUTOMATIC TESTS PERIODICITY:

FUNCTIONAL TEST (30 sec)= every 28 days  
 AUTONOMY TEST (1h)= every 26 weeks  
 Even lamps carry out the autonomy test 1 week after the odd lamps.  
 (0,2,...,8,A,C,E)= even; (1,3,...,9,B,D,F)= odd.

## LED SIGNALS

STEADY RED OPTICOM NOT WORKING (battery disconnected)  
 ORANGE FIXED OPTICOM ENABLED - Configurazione NOT complete - lock code NOT included  
 ORANGE FLASHING COMMUNICATION OPTICOM ACTIVE  
 GREEN FIXED BATTERY CHARGED

FLASHING GREEN  
 ONE RED FLASH

BATTERY CHARGING  
 ERROR BATTERY/IES

## WARNINGS - GUARANTEE

- This device shall be used exclusively for the purpose for which it has been designed. Any other use is considered improper and therefore dangerous.  
 - Contact an authorised technical service centre for the replacement batteries and for any other repairs possibly required use only original spare parts. The lacked respect of the above conditions may compromise the safety of the device.

## INTERVALLE DER AUTOMATISCHEN TESTS:

FUNKTIONSTEST (30 Sek.)= alle 28 Tage  
 BETRIEBSDAUERTEST (1h)= alle 26 Wochen  
 Die geraden Lampen führen den Autonomietest 1 Woche nach den ungeraden Lampen aus.  
 (0,2,...,8,A,C,E)= gerade; (1,3,...,9,B,D,F)= ungerade.

## LED-SIGNALS

STETIG ROT OPTICOM FUNKTIONIERT NICHT (Batterie nicht angeschlossen)  
 STETIG ORANGE OPTICOM AKTIVIERT - Configuration nicht abgeschlossen - Sperrcode nicht im Lieferumfang enthalten

ORANGE BLINKEND  
 STETIG GRÜN  
 GRÜN BLINKEND  
 EINMAL BLINKEN ROT

KOMMUNIKATION OPTICOM AKTIV  
 BATTERIE GELADEN  
 BATTERIE WIRD AUFGELADEN  
 FEHLER BETRIEBSDAUER BATTERIE

## WARNUNG - GARANTIE

- Das Gerät darf ausschließlich für den Zweck, für den es hergestellt wurde, verwendet werden. Jede davon abweichende Verwendung wird als nicht zweckentsprechend und somit als gefährlich angesehen.  
 - Wenden Sie sich zum Ersetzen von Batterien oder bei Reparatureingriffen an eine zugelassene technische Servicestelle und fordern Sie Originalersatzteile an. Das Nichteinhalten vorstehender Bestimmungen kann die Gerätesicherheit gefährden.

## PERIODICITE DES TESTS AUTOMATIQUES:

TEST FONCTIONNEL (30 sec)= tous les 28 jours  
 TEST D'AUTONOMIE (1h)= toutes les 26 semaines  
 Les lampes paires effectuent le test d'autonomie 1 semaine après les lampes impaires.  
 (0,2,...,8,A,C,E)= paires; (1,3,...,9,B,D,F)= impaires.

## SIGNALISATIONS DEL

RED FIXE OPTICOM NE FONCTIONNE PAS (batterie débranchée)  
 ORANGE FIXE OPTICOM ACTIVÉ - Configuration PAS complète - le code de verrouillage NON inclus

ORANGE CLIGNOTANT  
 VERT FIXE  
 VERT CLIGNOTANT  
 UN CLIGNOTEMENT ROUGE

OPTICOM DE COMMUNICATION ACTIVE  
 BATTERIE CHARGÉE  
 BATTERIE EN CHARGE  
 ERREUR DE BATTERIE

## AVERTISSEMENTS - GARANTIE

- Cet appareil ne devra être destiné qu'à l'utilisation pour laquelle il a été construit. Tout autre utilisation est impropre et dangereuse.  
 - Pour le remplacement éventuel des piles ou d'autres réparations, s'adresser à un centre d'assistance technique agréé et demander l'utilisation de pièces de rechange originales. Le non respect des indications susmentionnées peut compromettre la sécurité de l'appareil.

## PERIODICIDAD DE LOS TESTS AUTOMÁTICOS:

TEST FUNCIONAL (30 seg)= cada 28 días  
 TEST DE AUTONOMÍA (1h)= cada 26 semanas  
 Las lámparas pares efectúan el Test de autonomía una semana después de aquellas impares.  
 (0,2,...,8,A,C,E)= pares; (1,3,...,9,B,D,F)= impares.

## SEÑALIZACION LED

ROJO FIJO OPTICOM NO FUNCIONA (bateria desconectada)  
 NARANJA FIJO ACTIVADO OPTICOM - Configuración completa NO - código de bloqueo no incluido

NARANJA INTERMITENTE  
 VERDE FIJO  
 VERDE INTERMITENTE  
 UN PARPADEO ROJO

OPTICOM COMUNICACIÓN ACTIVA  
 BATERÍA CARGADA  
 BATERÍA EN RECARGA  
 ERROR BATERÍA

## ADVERTENCIAS - GARANTÍA

- Este equipo tiene que ser usado sólo para la utilización para la que ha sido construido. Cualquier otro uso se considera impropio y peligroso.  
 - Para posibles sustituciones de la lámpara y de la batería u otras reparaciones, dirigirse a un centro de asistencia técnica autorizado y solicitar el uso de recambios originales. La falta de respeto de cuanto indicado anteriormente puede perjudicar la seguridad del aparato.

## FREQUÊNCIA DOS TESTES AUTOMÁTICOS:

TESTE FUNCIONAL (30 seg.)= a cada 28 dias  
 TESTE DE AUTONOMIA (1h)= a cada 26 semanas  
 As lâmpadas pares fazem o Teste de autonomia 1 semana depois das impares.  
 (0,2,...,8,A,C,E)= pares; (1,3,...,9,B,D,F)= impares.

## SINALIZAÇÕES DO INDICADOR LUMINOSO

VERMELHO FIXO OPTICOM NÃO FUNCIONA (bateria desconectada)  
 LARANJA FIXO OPTICOM HABILITADO - Configuração não completa - código de bloqueio não incluído  
 LARANJA INTERMITENTE OPTICOM DE COMUNICAÇÕES ATIVA

VERDE FIXO  
 VERDE INTERMITENTE  
 UMA INTERMITÊNCIA VERMELHA

BATERIA CARREGADA  
 BATERIA EM RECARGA  
 ERRO DA BATERIA

## ADVERTÊNCIAS - GARANTIA

- Este aparelho deverá ser destinado somente ao uso para o qual foi construído. Qualquer outro tipo de uso será considerado improprio e perigoso.  
 - Para eventuais substituições de baterias ou outras reparações dirigir-se a um centro de assistência técnica autorizado e pedir a utilização de peças sobressalentes e acessórios originais. O desrespeito das regras supra-citadas pode comprometer a segurança do aparelho.

## PERIODICITEIT VAN DE AUTOMATISCHE TESTEN:

FUNCTIELE TEST (30 sec)= iedere 28 dagen  
 AUTONOMIETEST (1u)= iedere 26 weken  
 De even lampen voeren de autonomietest 1 week na die van de oneven lampen uit.  
 (0,2,...,8,A,C,E)= even; (1,3,...,9,B,D,F)= oneven.

## LED SIGNALISATIES

CONTINU ROOD OPTICOM WERKT NIET (ACCU losgekoppeld)  
 ORANJE VASTE OPTICOM INGESCHEMAKELD - Configuratie Volledige NON - Passcode Lock niet inbegrepen  
 ORANJE KNIPPERT COMMUNICATIE OPTICOM ACTIEF

GREEN VAST  
 GROEN KNIPPEND  
 EEN RODE KNIPPERING

BATTERIJ OPGELADEN  
 BATTERIJ AAN HET OPLADEN  
 FEIL BATTERIJ

## WAARSCHUWINGEN - GARANTIE

- Dit apparaat moet alleen daarvoor gebruikt worden waarvoor het gemaakt is. Elk ander gebruik moet als verkeerd en daarom gevaarlijk beschouwd worden.  
 - Men dient zich voor de eventuele vervanging van batterijen of andere reparaties tot een officieel onderhoudscentrum te richten met het verzoek om originele onderdelen te gebruiken. Het niet in acht nemen van de hierboven beschreven richtlijnen kan de veiligheid van het apparaat in gevaar brengen.

## DE AUTOMATISCHE TESTS HYPPIGHED:

FUNKTIONSTEST (30 sek.)= hver 28. dag  
 AUTONOMITEST (1time)= hver 26. uge  
 Lige lamper foretager funktionstidstesten 1 uge efter de ulige.  
 (0,2,...,8,A,C,E)= lige; (1,3,...,9,B,D,F)= ulige.

## SIGNALERINGER LED

KONSTANT RØD OPTICOM IKKE ARBEJDER (batteri afbrudt)  
 ORANGE FAST OPTICOM AKTIVERET - Configuration Fuld IKKE - Lås med kode IKKE inkluderet  
 AORANGE BLINKER KOMMUNIKATION OPTICOM AKTIV

GRØN FAST  
 BLINKENDE GRØNT  
 ET RØDT BLINK

BATTERI ER LADT  
 BATTERI LADES OP  
 FEJL BATTERI

## ADVARSLER - GARANTI

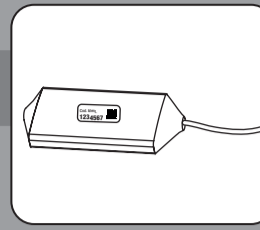
- Dette armatur må udelukkende anvendes til det brug, som det er blevet konstrueret for. Enhver andet brug må betragtes som ukorrekt, og derfor farligt.  
 - For udskiftning af batterier eller andre reparationer, bedes De rette henvendelse til et autoriseret værksted, og at anmode om anvendelse af originale dele. Manglende overholdelse af ovennævnte regler kan skade produktet.

# AT

Impostazione del prodotto al momento dell'acquisto  
Setting at the date of purchase

2 + moduli LG - LG FM - DALI (cod. 15036 - 15037 - 15038)

LG - LG FM - DALI



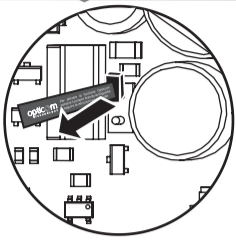
Per attivare le funzioni utilizzare il relativo modulo e consultarne il manuale

To activate the functions use relative module and consult the manual

LG OPTICOM  
LG FM OPTICOM  
DALI OPTICOM

1 Opticom

A\* jumper



## AT Opticom

Per attivare la funzione Opticom estrarre il jumper tirando la linguetta  
Remove this label to activate the Opticom function

1 Opticom

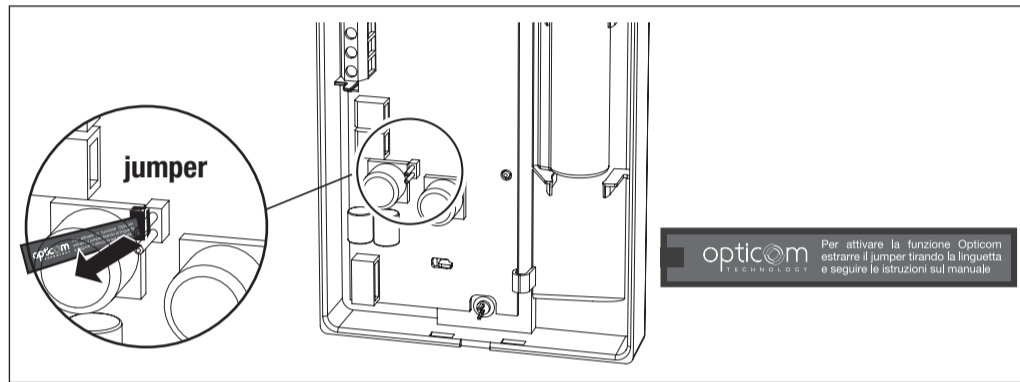
### Attivazione funzione Opticom:

- A\*- Estrarre il jumper dal circuito per abilitare le funzioni Opticom e procedere alla programmazione della lampada come indicato nel tutorial dell'App.
- B- Aprire App Opticom tecnologia (scaricabile su App Store e Google Play). L'elenco degli smartphone compatibili con l'App è consultabile su [opticom.beghelli.it](http://opticom.beghelli.it)
- C- Effettuare login inserendo user e password personali (al primo utilizzo è necessario registrarsi come nuovo utente).



### Opticom function activation:

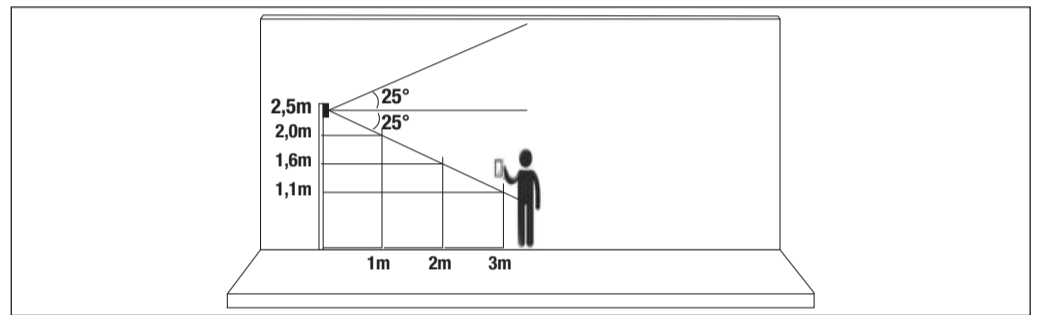
- A\*- Remove the jumper from the circuit to enable Opticom functions and proceed to programming the lamp as shown in the App tutorial.
- B- Open App Opticom technology (available for download on the App Store and Google Play). The list of smartphones compatible with the App is available on [opticom.beghelli.it](http://opticom.beghelli.it)
- C- Make login with user and password (at the first use you must register as a new user).



### 4- Stato LED:

ROSSO FISSO	Opticom NON funzionante - Batteria scollegata
ARANCIONE FISSO	Opticom abilitato - Configurazione NON completata - Codice di blocco NON inserito
ARANCIONE LAMPEGGIANTE	Comunicazione Opticom aperta (finestra temporale circa 3 minuti)

POSIZIONAMENTO LAMPADA PER COPERTURA OPTICOM (es. molta luce - minore distanza)  
POSITION LAMP FOR COVER ENSURE THE PROGRAM (eg. a lot of light - less distance)

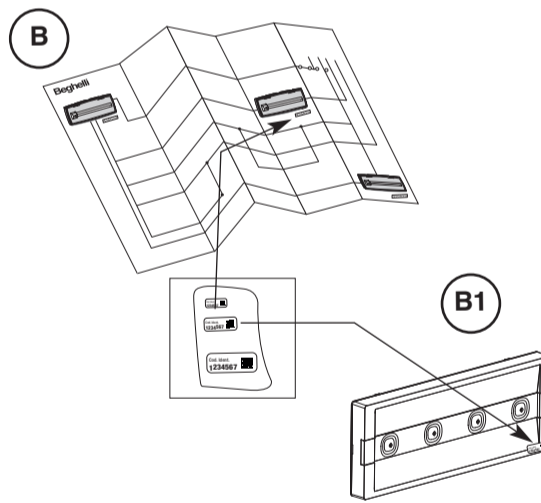
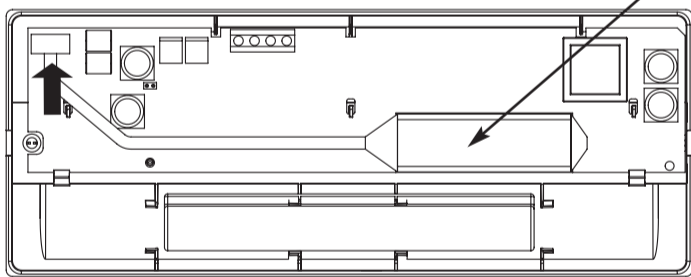


### 4- LED status:

STEADY RED	Opticom NOT working - Battery disconnected
ORANGE FIXED	Opticom enabled - Configuration NOT complete - Lock code NOT included
ORANGE FLASHING	Communication Opticom active (time window about 3 minutes)

2 LG - LG FM - DALI / LG - LG FM - DALI Opticom

Modulo LG Cod. 15036  
Modulo LG FM Cod. 15037  
Modulo DALI Cod. 15038



### E' necessario posizionare:

- 1 -l'etichetta PICCOLA sullo schema dell'impianto per consentire la rintracciabilità (fig. B);
- 2 -l'etichetta GRANDE o MEDIA sulla lampada che contiene il Modulo radio, in modo che sia ancora visibile quando installata (fig. B1).

Fissare il radio circuito lontano da superfici che possano provocare schermature radio (superfici metalliche...).

### It is important to stick these labels as follows:

- 1 -the little label should be positioned on the plant drawing for an easy tracing of the luminaire (picture B);
- 2 -the medium and large labels should be positioned on the luminaire where the radio device is mounted in a way to be visible when the luminaire is installed (picture B1).

Install the radio circuit far from surfaces capable of creating radio jamming (metal surfaces, etc).

Modello	230V 50Hz	COS φ	LED	Opticom *					230 V	Batteria
				No Opticom	1h	1,5h	2h	3h		
4370 (SE)	45mA	0,56	4 LED	250lm	170lm	130lm	85lm	35lm	-	LTO 4,8V 0,5Ah
4371 (SE)	45mA	0,56	4 LED	450lm	305lm	230lm	155lm	65lm	-	LTO 4,8V 1Ah
4372 (SA)	45mA	0,56	4 LED	250lm	170lm	130lm	85lm	35lm	110lm	LTO 4,8V 0,5Ah
4373 (SA)	45mA	0,56	4 LED	450lm	305lm	230lm	155lm	65lm	200lm	LTO 4,8V 1Ah

La sorgente LED è di tipo non sostituibile - LED source is not replaceable - Die LED-Quelle ist nicht auswechselbar - La source LED est de type non remplaçable - La fuente LED es de tipo no sustituible - A fonte LED não pode ser substituída - Kildelysdioden er av typen som ikke kan skiftes ut - LED-kilden er ikke udskiftelig - Kontrolllampans källa är inte utbytbar - De LED-bron is van het niet vervangbare type - LED zdroj není vyměnitelný

\* Autonomia modificabile da App solo con tecnologia Opticom attiva  
Duration changeable from the App only with active Opticom technology

INTERVALLER FÖR AUTOMATISKA TEST:	ORANGE BLINKANDE	KOMMUNIKATIONS OPTICOM AKTIV	FREKVENNS FOR AUTOMOTOMATISKE TESTER:	ORANGE BLINKENDE	KOMMUNIKASJON OPTICOM AKTIV
FUNKTIONSTEST (30 sek)= var 28:e dag	GRÖN FAST	LADDAT BATTERI	FUNKSJONSTEST (30 sek)= hver 28. dag	GREEN FAST	BATTERI LADET
AKTIONSRADIETEST (1h)= var 26:e vecka	BLINKANDE GRÖNT	BATTERI I LADDNING	AUTONOMI TEST (1t)= hver 26. uke	BLINKENDE GRÖNT	BATTERI LADES
Lamporna med jämna nummer utför autonomitestet en vecka efter de med udda nummer.	EN RÖD BLINKNING	FEL BATTERI	Lamper med like tall utfører den Selvstendige Systemtesten 1 uke etter de med oddetall.	ET RØDT BLINK	FEIL BATTERI
(0,2,...,8,A,C,E)= jämna; (1,3,...,9,B,D,F)= udda.	<b>VARNINGAR - GARANTI</b>		(0,2,...,8,A,C,E)= like tall; (1,3,...,9,B,D,F)= oddetall.	<b>MERKNADER - GARANTI</b>	
<b>LAMPVISINGAR</b>	- Den här apparaten får bara användas i avsett syfte. All annan användning är att anses som oriktig och därför farlig.		<b>LED SIGNAL</b>	- Denne armaturen må kun benyttes til det formålet den er konstruert for. Enhver annen bruk er å regne som feilaktig og dermed farlig.	
FAST RÖTT	OPTICOM INTE FUNGERAR (batteriet bortkopplat)	- Vid eventuell utbyte av batterier eller andra reparationer, kontakta auktoriserad teknisk service och beställ originaldelar från tillverkaren. Försummad hänsyn till ovanstående kan innebära risker för apparatens säkerhet.	LYSER RÖDT	OPTICOM IKKE FUNGERER (frakoplet batteri)	- Ved eventuelle utskiftinger av batteri eller andre reparasjoner, ta kontakt med autorisert verksted eller installatør. Slike utskiftinger krever dessuten bruk av originale deler. Manglende etterfølgelse av det ovenfor beskrevne kan sette armaturens sikkerhet på spill.
ORANGE FAST	OPTICOM AKTIVERAT - Konfigurations Full IKKE - Lösenkods-lås INTE ingår		ORANGE FAST	OPTICOM AKTIVERT - Configuration Full IKKE - Kodelås IKKE inkludert	

PERIODICITA AUTOMATICKÝCH TEST	GREEN PEVNÉ	BATERIE JE NABITA
TEST FUNKČNOSTI (30s) = každých 28 dnů	BLIKAJÍCÍ ZELENÁ	DOBJENÍ BATERIE
TEST AUTONOMIE (1h) = každých 26 týdnů	JEDNA ČERVENÉ BLIKAJÍCÍ	VADNÁ BATERIE
Sudé světelné zdroje vykonávají test autonomie 1 týden po lichých zdrojích.	<b>UPOZORNĚNÍ - ZÁRUKA</b>	
(0,2,...,8,A,C,E) = sudé; (1,3,...,9,B,D,F) = liché	- Toto svítidlo může být použito pouze k účelu, pro nějž bylo vyrobeno. Jakékoliv jiné použití bude považováno za nevhodné a tím také nebezpečné.	
<b>SIGNALIZACE LED</b>	- Pro případné opravy se obraťte na autorizované servisní středisko, které používá pouze originální náhradní díly. Nerespektování výše uvedených podmínek může ohrozit bezpečnost zařízení.	
SVÍTÍ ČERVENÁ	OPTICOM NEFUNGUJE (baterie odpojena)	
ORANGE OPRAVENO	OPTICOM POVOLENY - konfigurace Full NON - Passcode Lock není součástí balení	
ORANŽOVÁ BLIKÁ	KOMUNIKAČNÍ OPTICOM AKTIVNÍ	