



ТЕХНИЧЕСКИЕ ХАРАКТЕРИСТИКИ

Эквивалент*	2 × 26 Вт
Номинальное напряжение	93–265 В _{AC} 50/60 Гц 176–250 В _{DC}
Стандарты	EN 60598-1, EN 60598-2-2, EN 60598-2-22 (основные требования), EN 62471 (фотобиологическая опасность)
Степень защиты корпуса	IP20
Температура окружающей среды	-20 °C ÷ +40 °C
Монтаж	встраиваемый в гипсокартон
Корпус	алюминиевое литье под давлением цвета RAL 9003
Рефлектор	полированный алюминий
Подключение	SELV электронный SD (cos φ ≥ 0,96) диммируемый LED драйвер
MTBF источника питания**	80 000 ч
Спад светового потока**	>70 000 ч (L80B20)
Стабильность цвета света	3 SDCM

* Эквивалентная мощность для сравнения с люминесцентными лампами

** Действительно для температуры окружающей среды 25 °C

D226 LED

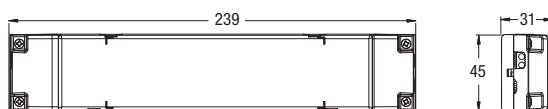
Светодиодный даунлайт

Светодиодный светильник типа даунлайт, легко заменяющий классические даунлайты для компактных люминесцентных или газоразрядных ламп. Все типы светильника обеспечивают превосходное распределение светового потока и значительную экономию электроэнергии. Элегантный и высококачественный корпус светильника состоит из алюминиевого литья и высокоэффективной патентованной оптической системы, которая также содержит функцию ограничения слепящего действия. Светильник можно легко и быстро установить в гипсокартонный потолок без использования инструментов. Благодаря высокой эффективности, продолжительному сроку службы, отсутствию УФ-излучения и необходимости обслуживания этот тип подходит для освещения выставочных площадей, конференц-залов, ресторанов, вестибюлей, приемных и других общественных помещений. Особое рассеивание тепла светильниками со светодиодными источниками значительно снижает перегрев освещенных площадей, что обеспечивает повышение комфорта и меньшее воздействие на освещенные предметы.

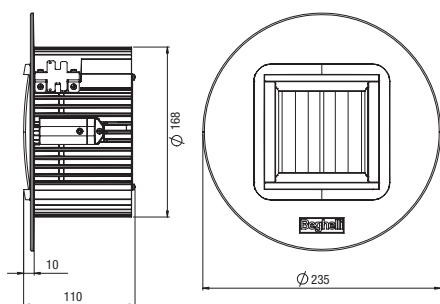
Для аварийного исполнения на случай сбоя питания к светильнику можно заказать LED инвертор, который устанавливается в корпус светильника и питает главное LED освещение.



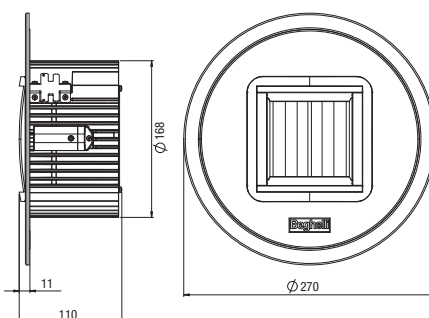
Вт*	Монтаж	Вес кг
2 × 26	встраиваемые	1,9
2 × 26	накладные	3,2
2 × 26	встраиваемые с круговым адаптором	2,2



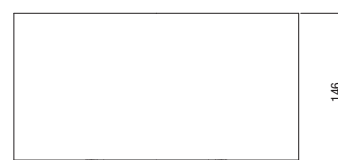
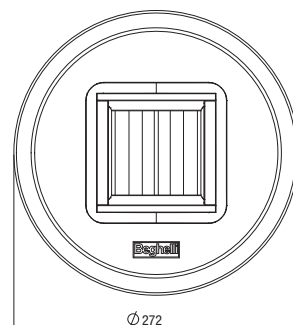
LED драйвер



Монтажное отверстие: 170–200 мм



Монтажное отверстие: 200–240 мм
монтажное отверстие для кругового адаптора



накладная версия

Принадлежности **SD**

входит в комплектацию

Код	Описание
15039	ИНТЕЛЛЕКТУАЛЬНЫЙ ФОТОДАТЧИК OPTICOM

Принадлежности

необходимо заказать отдельно

Код	Описание
20090	КРУГОВОЙ АДАПТОР ДЛЯ ВСТРАИВАЕМОГО МОНТАЖА 240 DWL LED
20091	АДАПТОР ДЛЯ НАКЛАДНОГО МОНТАЖА DWL LED
20098	ОПТИЧЕСКИЙ РАССЕИВАТЕЛЬ DWL/RL08 LED

Система управления **SD**

необходимо заказать отдельно

Код	Описание
20102	ЦЕНТРАЛЬНОЕ УСТРОЙСТВО УПРАВЛЕНИЯ
20124	ЦЕНТРАЛЬНОЕ УСТРОЙСТВО УПРАВЛЕНИЯ WIFI
20104	ПЕРЕДАЮЩИЙ МОДУЛЬ
15022	МОДУЛЬ ДЛЯ СИСТЕМЫ УПРАВЛЕНИЯ ОСВЕЩЕНИЕМ
15024	МОДУЛЬ DALI
15034	МОДУЛЬ 1-10 В

МОДУЛЬ
ДЛЯ СИСТЕМЫ
УПРАВЛЕНИЯ
ОСВЕЩЕНИЕМ

МОДУЛЬ
1÷10В

МОДУЛЬ
DALI

МОДУЛЬ
PLUG&LIGHT

SD модули для системы управления освещением зданий для отдельного подключения к устройству SMARTDRIVER



ИНТЕЛЛЕКТУАЛЬНЫЙ ФОТОДАТЧИК

1.

Датчик Autodimmer
Дневной свет

2.

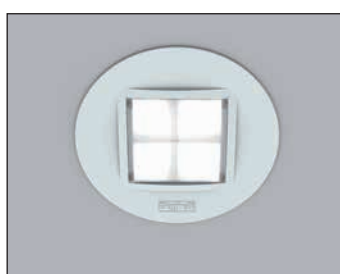
Датчик Autodimmer
Динамическое освещение

3.

opticom
TECHNOLOGY

Интерфейс для смартфона
Программное обеспечение для программирования и управления светильниками

ОПТИЧЕСКИЙ РАССЕИВАТЕЛЬ



20098 необходимо заказать отдельно

КРУГОВОЙ АДАПТОР



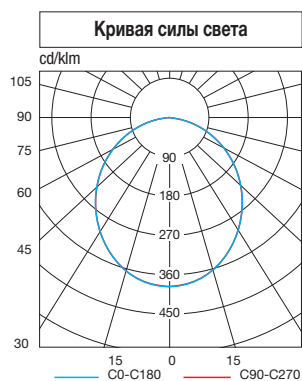
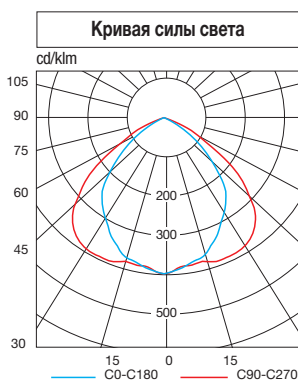
Монтажное отверстие: Ø 200-240 мм

20090 необходимо заказать отдельно

НАКЛАДНОЙ МОНТАЖ НА ПОТОЛОК



20091 необходимо заказать отдельно



с широкой решеткой DWL / RL08 LED
Заказной код 20098

Световая отдача и регулирование яркости

Увеличение световой отдачи (лм/Вт) и срок службы светильника, может значительно отличаться в зависимости от установленного уровня регулирования яркости светильника. При условии среднего уровня регулирования яркости в размере в размере 50% светового потока, можно получить следующие данные о светильнике:

Регулирование яркости SD 50 %
Срок службы светильника +40 %
Световая отдача +15 %

АВАРИЙНЫЕ ВЕРСИИ С LED ИНВЕРТОРОМ

TR AT LG LGFM

ИНВЕРТОР	19358	ИНВЕРТОР PLUG&LIGHT LED SE/SA 14 20-60В	необходимо заказать отдельно
	19359	ИНВЕРТОР PLUG&LIGHT LED SE/SA 34 20-60В	необходимо заказать отдельно
	19355*	ИНВЕРТОР LED AT/LG 6BT 55В 123Ч	необходимо заказать отдельно
	19372*	ИНВЕРТОР LED AT/LG 8BT 55В 123Ч	необходимо заказать отдельно
	19390*	ИНВЕРТОР EXT AT/LG 15BT 55В 0,75-1-2-3-8Ч LTO	необходимо заказать отдельно
	19391*	ИНВЕРТОР EXT AT/LG 15BT 55В 0,75-1-2-3-8Ч LiFe	необходимо заказать отдельно

* Крышка инвертора IP65 (код 19376) необходима для установки модуля LGFM 19375.

СПЕЦИАЛЬНАЯ ВЕРСИЯ ПО ЗАПРОСУ: ЦВЕТОПЕРЕДАЧА ≥90 - ЦВЕТОВАЯ ТЕМПЕРАТУРА
Пожалуйста, свяжитесь с отделом продаж компании Beggelli-Eiplast,a.s

D226 LED

SmartDriver **SD**

Мощность* Вт	Код	Описание	Потребляемая мощность LED Вт	Цветовая темп. К	CRI	Потребляемая мощность макс. Вт	N°LED	Свет. поток LED лм (Tj=25°C)	Свет. поток светильника лм	лм/Вт	EEC	Упаковка
2x 26	D226SD	DWL SPOT LED 2x26 INC SD 4K	16	4 000	>80	20	40	2 200	1 860	93	A++	1

* Эквивалентная мощность для сравнения с люминесцентными лампами