

# Formula65® BEGHELLI PRAEZISA

198-254AC / 176-276DC

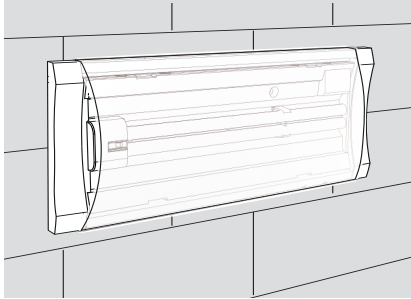


IP65

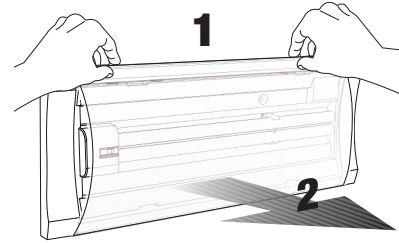


334.500.806

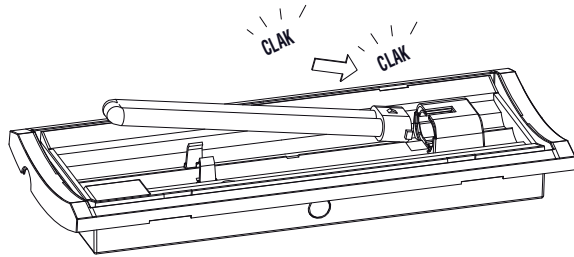
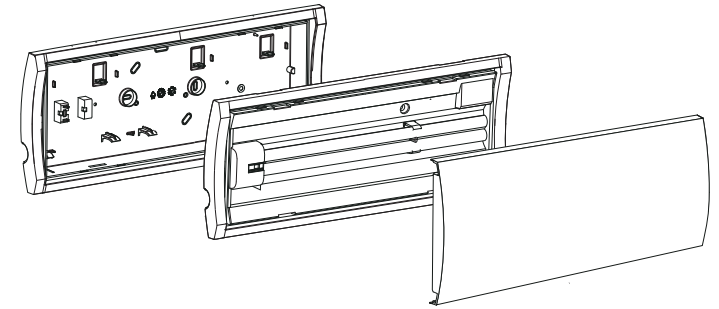
E-Mail: [Kontakt@beghelli.de](mailto:Kontakt@beghelli.de) - Internet: [www.beghelli.de](http://www.beghelli.de)



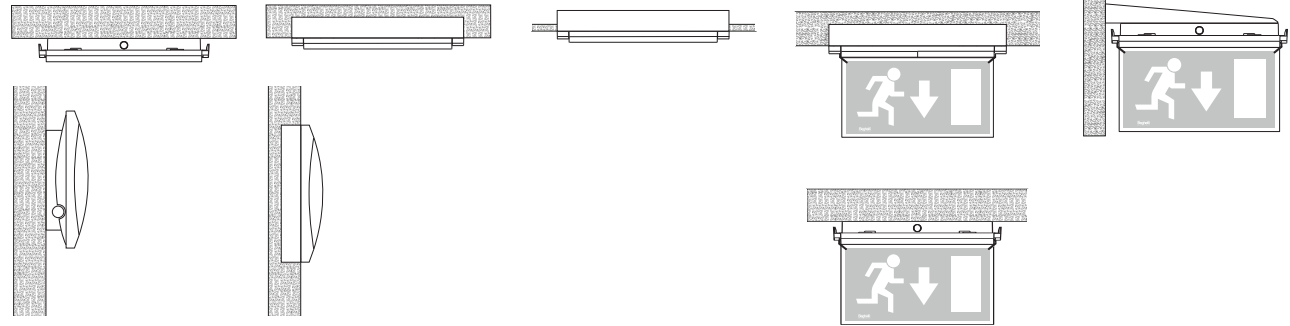
1



2

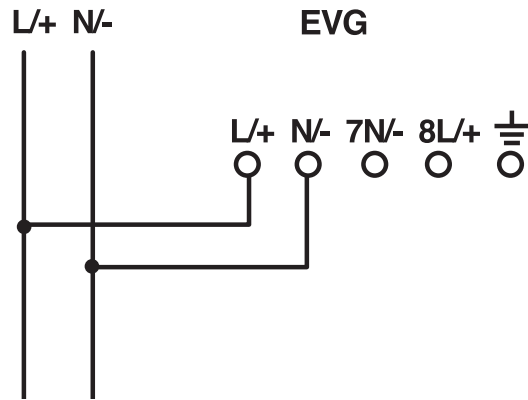


3

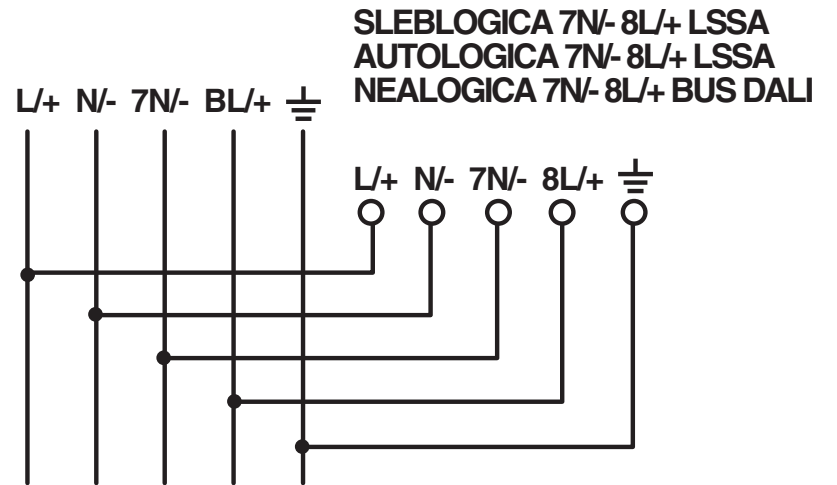


**ATTENZIONE:** premere il tubo nel portalamпада fino a sentire lo scatto (CLAK)  
**WARNING:** press the lamp into the socket until it clicks

4a



4b



**LEUCHTEN ZUM BETRIEB AN GRUPPEN-  
ODER ZENTRALBATTERIEANLAGEN  
BZW NETZERSATZANLAGEN**

(Figg. 4a-4b) **INSTALLATION DER LEUCHTE**

**KODIERUNG**

Bei Leuchten in der Version mit Multifunktionalem Überwachungs- und Schalt-modul SLEB LOGICA - AUTO LOGICA - NEA LOGICA ist die Kodieranleitung zu beachten.

**TECHNISCHE DATEN**

- Lampe: T16-Lp 8W G5, 11W 2G7
- Versorgung (Klemmen L und N)
- Netzspannung: 198 - 254VAC
- Netzfrequenz: 50Hz
- Batteriespannung: 176 - 276VDC
- Steuerung (Klemmen 7N/- und 8L/+ nur bei Version mit SLEB LOGICA - AUTO LOGICA - NEA LOGICA): Spannung 198 - 254V +/-
- Verlustleistung: 2,0W (SLEB LOGICA - AUTO LOGICA -

NEA LOGICA)

- Leistungsfaktor:  $\cos \varphi = 0,75$  (SLEB LOGICA - AUTO LOGICA - NEA LOGICA)
- Umgebungstemperatur: -10 bis +40°C
- Schutzklasse: I (SLEB LOGICA - AUTO LOGICA - NEA LOGICA) II (EVG)

**WARNHINWEISE - GARANTIE**

- Das Gerät darf ausschließlich für den Zweck, für den es hergestellt wurde, verwendet werden.
- Jede davon abweichende Verwendung wird als nicht

zweckentsprechend und somit als gefährlich angesehen. Vor Durchführung von Reinigungs- oder Wartungsarbeiten muss die Netzversorgung des Geräts unterbrochen werden.

Das Gerät darf nicht als unsortierter Siedlungsabfall entsorgt werden. Zum Schutz der Umwelt muss es getrennt einer Sammelstelle abgegeben werden.

Gemäß der Richtlinie 2002/96 und den entsprechenden nationalen Gesetzen über die Entsorgung von Altgeräten



ist die Nichteinhaltung strafbar. Wenden Sie sich bei Reparaturen an eine autorisierte Servicestelle oder fordern Sie Originalersatzteile an. Das Nichteinhalten vorstehender Bestimmungen kann die Gerätesicherheit gefährden. Für die Vorgehensweise bei Garantieleistungen wenden Sie sich an den autorisierten Händler.

**SELF-POWERED LUMINAIRES  
FOR EMERGENCY LIGHTING**

(Figg. 4a-4b) **WIRING DIAGRAMS**

**CODING**

Please note the coding instruction if you use a combined monitoring and switching modul SLEB LOGICA - AUTO LOGICA - NEA LOGICA.

**TECHNICAL SPECIFICATIONS**

- Lamp: T16 - 8W G5, 11W 2G7

- Power connection (Terminals L and N)
- Input voltage: 198 - 254Vac
- Frequency: 50Hz
- Battery voltage: 176 - 276Vdc
- Control connection (Terminals 7N/- and 8L/+ only with SLEB LOGICA - AUTO LOGICA - NEA LOGICA): Voltage 198 - 254V +/-
- Power supply: 2,0 (SLEB LOGICA - AUTO LOGICA - NEA LOGICA) VA
- Power factor:  $\cos \varphi = 0,75$  (SLEB LOGICA - AUTO LOGICA -

NEA LOGICA)

- Ambient temperature: -10 to +40 °C
- Insulation class: I (SLEB LOGICA - AUTO LOGICA - NEA LOGICA) II (EVG)

**WARNINGS - GUARANTEE**

- This device shall be used exclusively for the purpose for which it has been designed.
- Any other use is considered improper and therefore dangerous.
- Disconnect the device from the mains before starting to

clean or service it.

The product cannot be disposed as unsorted municipal waste. It must be collected separately to prevent negative environmental impacts. In accordance with the procedures of Directive 2002/96 and relevant national laws and regulations adopted pursuant to this Directive on the disposal of waste at the end of the life cycle of the product, any violation is sanctioned by law.

Beghelli's products are subject to the applicable laws on



intellectual property. Contact an authorised technical service centre for repairs possibly required use only original spare parts. The lacked respect of the above conditions may compromise the safety of the device. For details regarding warranty services, contact an authorized dealer.

**APPARECCHI AUTONOMI**

**PER ILLUMINAZIONE D'EMERGENZA**

(Figg. 4a-4b) **SCHEMI DI COLLEGAMENTO**

**CODIFICA**

Fare riferimento ai codici SLEB LOGICA - AUTO LOGICA - NEA LOGICA per apparecchi con modulo di monitoraggio più alimentazione.

**CARATTERISTICHE TECNICHE**

- Lampada: T16- 8W G5, 11W 2G7
- Collegamenti rete (Terminali L e N)
- Alimentazione: 198 - 254Vac
- Frequenza: 50Hz
- Tensione di batteria: 176 - 276Vdc
- Collegamenti controllo (Terminali 7N/- e 8L/+ solo per SLEB LOGICA - AUTO LOGICA - NEA LOGICA): Tensione 198 - 254V +/-
- Assorbimento: 2,0 (SLEB LOGICA - AUTO LOGICA - NEA

LOGICA) VA

- Fattore di potenza:  $\cos \varphi = 0,75$  (SLEB LOGICA - AUTO LOGICA - NEA LOGICA)
- Temperatura ambiente: -10 to +40 °C
- Classe di isolamento: I (SLEB LOGICA - AUTO LOGICA - NEA LOGICA) II (EVG)

**AVVERTENZE - GARANZIA**

- Questo apparecchio dovrà essere destinato solo all'uso per il quale è stato costruito.
- Ogni altro uso è da considerarsi improprio e pericoloso.

Prima di effettuare qualsiasi operazione di pulizia o di manutenzione, disinserire l'apparecchio dalla rete.

L'apparecchio non deve essere smaltito come rifiuto urbano. Deve essere soggetto a raccolta separata per evitare danni all'ambiente. Nel rispetto della Direttiva 2002/96 e delle Leggi nazionali di recepimento per lo smaltimento del prodotto a fine vita, il mancato rispetto di quanto sopra è sanzionato dalla Legge.

I prodotti Beghelli sono tutelati dalle leggi sulla proprietà



intellettuale. Per eventuali riparazioni rivolgersi ad un centro di assistenza tecnica autorizzato e richiedere l'utilizzo di ricambi originali. Il mancato rispetto di quanto sopra può compromettere la sicurezza dell'apparecchio. Per le modalità di intervento in garanzia contattare il Numero Verde 800 626626 o il Rivenditore Autorizzato.

**APPAREILS AUTONOMES**

**POUR L'ECLAIRAGE DE SECOURS**

(Figg. 4a-4b) **SCHEMAS DE RACCORDEMENT**

**CODIFICATION**

Faire référence aux codes SLEB LOGICA - AUTO LOGICA - NEA LOGICA pour appareils avec le module de monitoring plus l'alimentation.

**CARACTERISTIQUES TECHNIQUES**

- Ampoule T16 - 8W G5, 11W 2G7
- Liaison électrique (Termineaux L et N)
- Alimentation: 198 - 254Vac
- Frequence: 50Hz
- Tension de batterie: 176 - 276Vdc
- Liaison de controle (Termineaux 7N/- et 8L/+ seulement pour SLEB LOGICA - AUTO LOGICA - NEA LOGICA): Tension 198 - 254V +/-
- Consommation: 2,0 (SLEB LOGICA - AUTO LOGICA - NEA

LOGICA) VA

- Facteur de puissance:  $\cos \varphi = 0,75$  (SLEB LOGICA - AUTO LOGICA - NEA LOGICA)
- Température ambiante: -10 to +40 °C
- Classe d'isolation: I (SLEB LOGICA - AUTO LOGICA - NEA LOGICA) II (EVG)

**AVERTISSEMENTS - GARANTIE**

- Cet appareil ne devra être destiné qu'à l'utilisation pour laquelle il a été construit.
- Tout autre utilisation est improprie et dangereuse.

Avant toute l'opération d'entretien ou de nettoyage, débrancher l'appareil du secteur.

L'appareil ne doit pas être éliminé comme simple déchet urbain mais conformément à la collecte sélective pour garantir la protection de l'environnement.

Conformément à la Directive 2002/96 et aux dispositions légales qui la transposent pour ce qui touche à l'élimination du produit au terme de sa durée de vie, les contrevenants aux dispositions en vigueur sont passibles des



sanctions prévues par la loi. Pour autres réparations, s'adresser à un centre d'assistance technique agréé et demander l'utilisation de pièces de rechange originales. Le non respect des indications susmentionnées peut compromettre la sécurité de l'appareil. Pour les modalités d'intervention sous garantie, prendre contact avec le revendeur agréé.

**APARATOS AUTÓNOMOS  
PARA ILUMINACIÓN DE EMERGENCIA**

(Figg. 4a-4b) **ESQUEMAS DE CONEXIÓN**

**CODIFICACION**

Hacer referencia a los códigos SLEB LOGICA - AUTO LOGICA - NEA LOGICA para aparatos con modulo de control mas l'alimentation.

**CARACTERISTICAS TECNICAS**

- Lampara T16 - 8W G5, 11W 2G7

- Conexión eléctrica (Terminales L y N)
- Alimentación: 198 - 254Vac
- Frecuencia: 50Hz
- Voltaje de la batería: 176 - 276Vdc
- Conexion de controle (Terminali 7N/- y 8L/+ para SLEB LOGICA - AUTO LOGICA - NEA LOGICA): Voltaje 198 - 254V +/-
- Consumo: 2,0 (SLEB LOGICA - AUTO LOGICA - NEA LOGICA) VA
- Factor de la energía:  $\cos \varphi = 0,75$  (SLEB LOGICA - AUTO

LOGICA - NEA LOGICA)

- Temperatura ambiente: -10 to +40 °C
- Clase del aislamiento: I (SLEB LOGICA - AUTO LOGICA - NEA LOGICA) II (EVG)

**ADVERTENCIAS - GARANTÍA**

- Este equipo tiene que ser usado sólo para la utilización para la que ha sido construido.
- Cualquier otro uso se considera impropio y peligroso.
- Antes de efectuar cualquier operación de mantenimiento, desconectar el aparato de la corriente eléctrica.

Este aparato no puede ser eliminado como desecho urbano. En efecto, debe ser desechado de modo diferenciado a fin de evitar daños al ambiente, de conformidad con lo establecido por la Directiva 2002/96 y por las leyes nacionales de transposición relativas a la eliminación de los productos que ya no puedan ser utilizados. La inobservancia de las normas citadas está penada por la ley.

Para posibles reparaciones, dirigirse a un centro de asistencia técnica autorizado y solicitar el utilizo de recambios originales. La falta de respeto de cuanto indicado anteriormente puede perjudicar la seguridad del aparato. Respecto de las modalidades de intervención en garantía, sírvase contactar con el revendedor autoado.



bios originales. La falta de respeto de cuanto indicado anteriormente puede perjudicar la seguridad del aparato. Respecto de las modalidades de intervención en garantía, sírvase contactar con el revendedor autoado.