



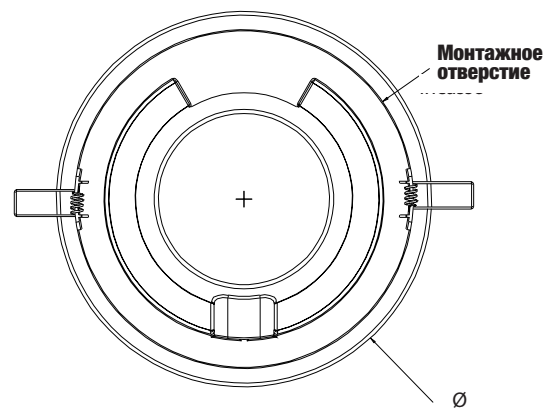
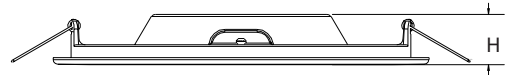
ТЕХНИЧЕСКИЕ ХАРАКТЕРИСТИКИ

Эквивалент*	20 Вт
Номинальное напряжение	220/240 ВАС - 50/60 Гц
Стандарты	EN60598-1; EN60598-2-2; EN 62471
UGR	<25
Степень защиты корпуса	IP20
Температура окружающей среды	-10 °C ÷ +40 °C
Монтаж	встраиваемый, потолочный
Корпус	поликарбонат
Рассеиватель	Поликарбонат опал
Подключение	Драйвер Интегрированный электронный с селектором CCT
Цветовая температура	3000К, 4000К, 6500К
Гарантия	30 000 ч ^φ

X-Six LED

Даунлайт CCT

Многоцелевой светильник предназначен как для встраиваемого и накладного монтажа. 3 различные цветовые температуры, которые можно изменить с помощью переключателя на задней части корпуса. Все аксессуары включены в упаковке.



Вт	• Размеры (мм) •		Монтажное отверстие	Масса кг
	Ø	Н		
20	240	32	225	0,5



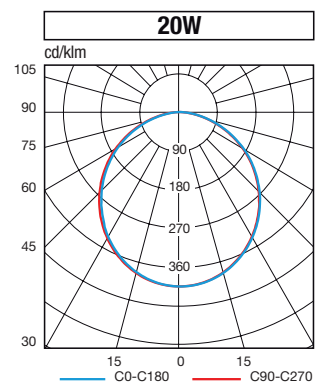
Встраиваемый монтаж



Быстрое крепление для накладного монтажа на потолок
Переключателем выберите желаемую цветовую температуру

X-Six LED 20Вт НАГРАДЫ ЗА ФЛУОРЕСЦЕНТНЫЕ ЛАМПЫ ОСВЕЩЕНИЯ 2x15Вт

Кривая силы света



X-Six LED

Вт	Код	Описание	EAN	Потребляемая мощность LED Вт	№ LED	Цветовая темп. К	CRI	Свет. поток LED (лм)	Свет.поток светильника (лм)	лм/Вт	EEC	Упаковка
20	71060	X-SIX LED CCT20Вт	8002219743909	20	100	3000/4000/6500К	>80	2100	1600	80	A++	1/20