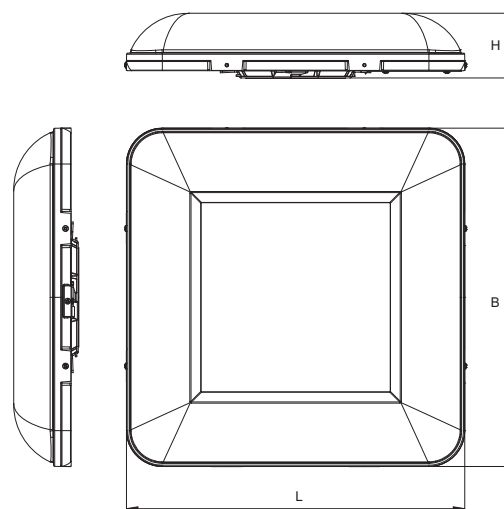


BS240 LED

Промышленный светодиодный светильник

Литой алюминиевый корпус с закаленным поликарбонатным рассеивателем 3 мм обеспечивают высокую прочность и ударостойкость. Светильник подходит, прежде всего, для спортзалов, промышленных или коммерческих помещений. Его штыковая консоль обеспечивает простую и быструю установку, и в то же время стабильность и прочность системы крепления. Версия для автостоянок предлагает широкоизлучатель, гарантирующий качественное освещение областей с низким потолком, таких как парковочные площадки или подвальные помещения. Эта оптика спроектирована так, чтобы обеспечивать оптимальное, равномерное и эффективное освещение, позволяющее существенно снизить количество установленных светильников.



Вт*	• Размеры (мм) •			Вес макс. кг
	L	B	H	
4x 55	443	443	85	5,5
6x 55	443	443	85	5,5
2x 55	443	443	85	5,0

Световая отдача и регулирование яркости

Увеличение световой отдачи (лм/Вт) и срок службы светильника, может значительно отличаться в зависимости от установленного уровня регулирования яркости светильника. При условии среднего уровня регулирования яркости в размере в размере 50% светового потока, можно получить следующие данные о светильнике:

Регулирование яркости SD	50 %
Срок службы светильника	+40 %
Световая отдача	+10 %



ТЕХНИЧЕСКИЕ ХАРАКТЕРИСТИКИ

Эквивалент*	4x 55 Вт, 6x 55 Вт и 2x 55 Вт (версия для автостоянки)
Номинальное напряжение	SD версия (код 11288PSD): 93–265 В _{AC} 50/60 Гц 176–250 В _{DC} SD версия (код 11288SD, 11289SD): 195–265 В _{AC} 50/60 Гц 176–250 В _{DC} ED версия: 230 В _{AC} ±10 % 50 Гц
Стандарты	EN 60598-1, EN 60598-2-1, EN 60598-2-22 (основные требования), EN 62471 (фотобиологическая опасность)
Степень защиты корпуса	IP66
Температура окружающей среды	SD версия: -20 ÷ +50 °C (****) ED версия: -20 ÷ +40 °C
Монтаж	потолочный, подвесной, питающая планка
Корпус	алюминиевое литье под давлением цвета RAL 7040 серый
Штыковая консоль	алюминиевое литье под давлением
Оптика	неотражающий алюминий
Рассеиватель	поликарбонат 3 мм
Подключение	SD версия: SELV электронный SD (cos φ ≥ 0,96) диммируемый LED драйвер ED версия: SELV электронный ED (cos φ ≥ 0,95)
MTBF источника питания**	80 000 ч
Спад светового потока**	>70 000 ч (L80B20)
Стабильность цвета света	3 SDCM

* Эквивалентная мощность для сравнения с люминесцентными лампами

** Действительно для температуры окружающей среды 25 °C

**** При максимальной рабочей температуре тепловая защита может снизить выходную мощность.

Система управления SD необходимо заказать отдельно

Код	Описание
20102	ЦЕНТРАЛЬНОЕ УСТРОЙСТВО УПРАВЛЕНИЯ
20124	ЦЕНТРАЛЬНОЕ УСТРОЙСТВО УПРАВЛЕНИЯ WIFI
20104	ПЕРЕДАЮЩИЙ МОДУЛЬ
15022	МОДУЛЬ ДЛЯ СИСТЕМЫ УПРАВЛЕНИЯ ОСВЕЩЕНИЕМ
15024	МОДУЛЬ DALI
15034	МОДУЛЬ 1-10 В

Принадлежности необходимо заказать отдельно

Код	Описание
12663	ПОДВЕСНОЙ КАБЕЛЬ РЕФЛЕКТОРА

Принадлежности входит в комплектацию

Код	Описание
–	ПОТОЛОЧНАЯ КОНСОЛЬ
–	КОМПЛЕКТ ДЛЯ ПОДВЕШИВАНИЯ (ВВИНЧИВАЕМЫЕ КРЮЧКИ)
12665	ПОТОЛОЧНАЯ

Принадлежности SD входит в комплектацию

Код	Описание
15039	ИНТЕЛЛЕКТУАЛЬНЫЙ ФОТОДАТЧИК OPTICOM

МОДУЛЬ
ДЛЯ СИСТЕМЫ
УПРАВЛЕНИЯ
ОСВЕЩЕНИЕМ

МОДУЛЬ
1÷10В

МОДУЛЬ
DALI

МОДУЛЬ
PLUG&LIGHT

SD модули для системы управления освещением зданий для отдельного подключения к устройству SMARTDRIVER



ИНТЕЛЛЕКТУАЛЬНЫЙ ФОТОДАТЧИК

1. Датчик Autodimmer Дневной свет

2. Датчик Autodimmer Динамическое освещение

3. opticom TECHNOLOGY

Интерфейс для смартфона
Программное обеспечение для программирования и управления светильниками

SmartDriver для кода 11288PSD

МОДУЛЬ
PLUG&LIGHT

МОДУЛЬ
ДЛЯ СИСТЕМЫ
УПРАВЛЕНИЯ
ОСВЕЩЕНИЕМ

МОДУЛЬ
1÷10В

МОДУЛЬ
DALI

SD модули для системы управления освещением зданий для отдельного подключения к устройству SMARTDRIVER



ИНТЕЛЛЕКТУАЛЬНЫЙ ФОТОДАТЧИК

1. Датчик Autodimmer Дневной свет

SmartDriver для кода 11288PSD и 11289SD

СПЕЦИАЛЬНАЯ ВЕРСИЯ ПО ЗАПРОСУ: ЦВЕТОПЕРЕДАЧА ≥90 - ЦВЕТОВАЯ ТЕМПЕРАТУРА
Пожалуйста, свяжитесь с отделом продаж компании Beggelli-Elplast,a,s

ПОТОЛОЧНАЯ КОНСОЛЬ

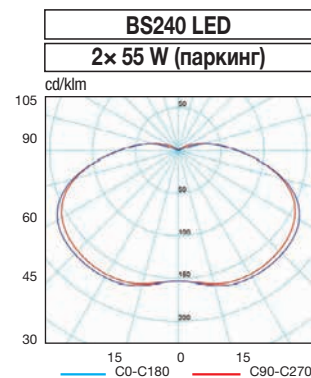
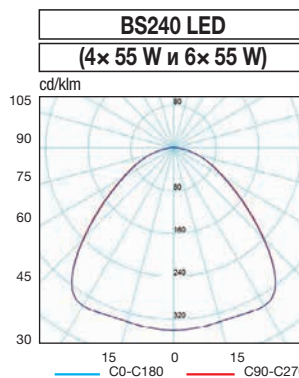


КОНСОЛЬ

ВХОДИТ В КОМПЛЕКТАЦИЮ

АВАРИЙНЫЕ ВЕРСИИ С LED ИНВЕРТОРОМ		TR	AT	LG	LGFM
ИНВЕРТОР	19358	ИНВЕРТОР PLUG&LIGHT LED SE/SA 14 20-60В	необходимо заказать отдельно		
	19359	ИНВЕРТОР PLUG&LIGHT LED SE/SA 34 20-60В	необходимо заказать отдельно		
	19355	ИНВЕРТОР LED AT/LG 6BT 55B 1234	необходимо заказать отдельно		
	19372	ИНВЕРТОР LED AT/LG 8BT 55B 1234	необходимо заказать отдельно		
	19390	ИНВЕРТОР EXT AT/LG 15BT 55B 0,75-1-2-3-84 LTO	необходимо заказать отдельно		
	19391	ИНВЕРТОР EXT AT/LG 15BT 55B 0,75-1-2-3-84 Life	необходимо заказать отдельно		

LG Инверторы можно применить в LGFM с аксессуарами, код 19375



BS240 LED

SmartDriver **SD**

Мощность* Вт	Код	Описание	Потребляемая мощность LED Вт	Цветовая темп. К	CRI	Потребляемая мощность макс. Вт	N°LED	Свет. поток LED лм (Tj=25°C)	Свет. поток светильника лм	лм/Вт	EEC	Упаковка
4x 55	11288SD	BS240 LED 455 SD 4000K	90	4 000	>80	100	240	15 500	13 300	133	A++	1
6x 55	11289SD	BS240 LED 655 SD 4000K	135	4 000	>80	150	360	23 300	20 000	133	A++	1
2x 55	11288PSD	BS240 LED 255 PARK SD 4000K	45	4 000	>80	50	192	7 800	6 650	133	A++	1

BS240 LED

Eco Driver **ED**

Мощность* Вт	Код	Описание	Потребляемая мощность LED Вт	Цветовая темп. К	CRI	Потребляемая мощность макс. Вт	N°LED	Свет. поток LED лм (Tj=25°C)	Свет. поток светильника лм	лм/Вт	EEC	Упаковка
4x 55	11288ED	BS240 LED 455 ED 4000K	90	4 000	>80	100	240	15 500	13 300	133	A++	1
6x 55	11289ED	BS240 LED 655 ED 4000K	135	4 000	>80	150	360	23 300	20 000	133	A++	1
2x 55	11288PED	BS240 LED 255 PARK ED 4000K	45	4 000	>80	36	192	7 800	6 650	133	A++	1