

Full Moon

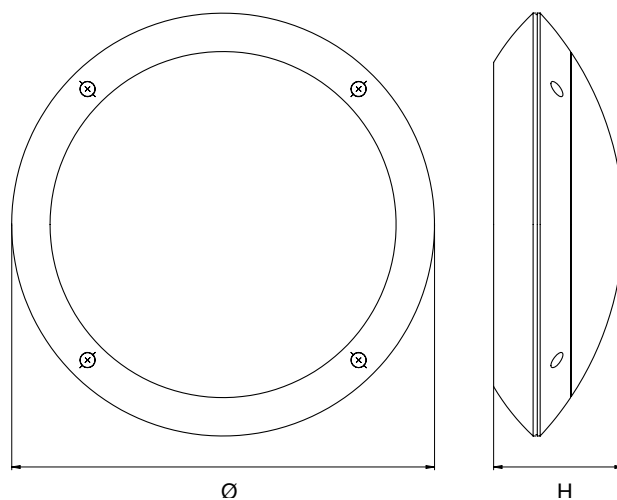


ТЕХНИЧЕСКИЕ ХАРАКТЕРИСТИКИ

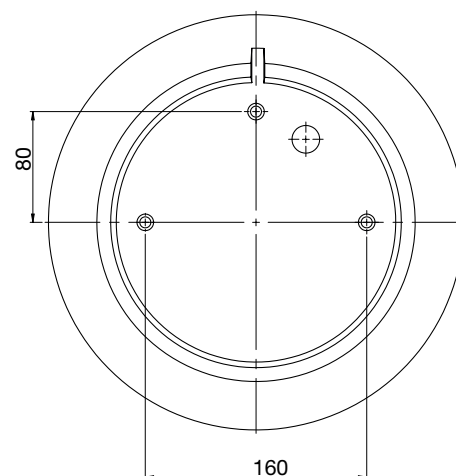
- Номинальное напряжение** 220/240 ВАС - 50/60 Гц
- Стандарты** EN60598-1; EN60598-2-1
- Степень защиты корпуса** IP66
- Температура окружающей среды** -20°C +40°C *
- Монтаж** поверхность, стена
- Корпус** Опал, поликарбонат устойчивый к ультрафиолетовому излучению и самозатухению
- Цвет** серый (RAL 9006), черный (9011)
- Диффузор** Опал, поликарбонат устойчивый к ультрафиолетовому излучению и самозатухению

* Диапазон температур окружающей среды связан с используемым типом источника света. Диапазон относится к лампам Beghelli ECOLED.

Внутренние и наружные потолочные и настенные светильники, отлично подходят для яркого и рассеянного освещения. Прекрасно освещает лестницы, входы в здания, коридоры в торговых центрах, магазины, отели и рестораны. Full Moon может быть оснащена лампами накаливания (макс. 75 Вт), CFL и светодиодом источники света с цоколем E27.



• Размеры (мм) •		Разъем	Масса кг
Ø	H		
300	90	E27	0,8



Half Moon

	Код	Описание	EAN	Цвет	Разъем	Упаковка
MAX 75	75300	WL FM E27 BLACK	8002219503541	Черный	E27	1/8
MAX 75	75400	WL FM E27 GREY	8002219503596	Серый	E27	1/8

Предлагаемые лампы Beggelli E27

Втatt	Код	Описание	Цветовая темп.	
			К	мм
11	56305	SORPRESA ZAFIRO LED 6Вт 230V	2700	810
	56003	LED	3000	1055
	56004	LED	4000	1055
12	56933	LED	3000	1200
	56934	LED	4000	1200
20	50702	CFL	2700	1250
23	50703	CFL	2700	1400
20	50712	CFL	4000	1250
23	50713	CFL	4000	1400
20	50722	CFL	6500	1250
23	50723	CFL	6500	1400
20	50802	CFL	2700	1250
23	50803	CFL	2700	1400
20	50812	CFL	4000	1250
23	50813	CFL	4000	1400
20	50822	CFL	6500	1250
23	50823	CFL	6500	1400
20	50203	CFL	2700	1230
25	50204	CFL	2700	1600
20	50212	CFL	4000	1230
25	50213	CFL	4000	1600
20	50221	CFL	6500	1230
25	50222	CFL	6500	1600
20	50302	CFL	2700	1230
25	50309	CFL	2700	1600
20	50305	CFL	4000	1230
25	50310	CFL	4000	1600
20	50308	CFL	6500	1230
25	50311	CFL	6500	1600

Светодиод SORPRESA = анти-затемнение: светодиодная лампа, которая автоматически включается в случае отключения питания от сети.

CFL = компактная люминесцентная лампа